



真诚 · 融合 · 进取 · 共赢

**Sanguan Metal Co.,Ltd**

**Head office**

**Tel: +86 757 85534878**

**Fax: +86 757 85534878**

**E-mail: [info@bestspecialsteel.com](mailto:info@bestspecialsteel.com)**

**[July@bestspecialsteel.com](mailto:July@bestspecialsteel.com)**

**web: [www.bestspecialsteel.com](http://www.bestspecialsteel.com)**

**Address : Sanguan Metal(foshan office)  
ChanTan road ,Dali Town,Nanhai district,  
Foshan City,Guangdong province,China**



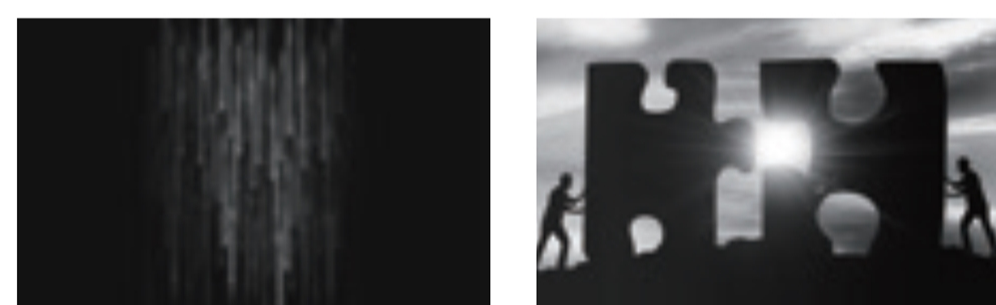
**INSTRUCTIONS OF  
BROKEN BRIDGE WINDOWS &  
SUNSHINE ROOM SERIES**

**断桥窗 · 门 · 阳光房系列说明书**

2021 第五版 中国 · 佛山

## COMPANY CULTURE

企业文化



### 合作共赢 方得始终

HE FANG COOPERATION AND WIN-WIN

### 不忘初心 共创未来

DO NOT FORGET THE ORIGINAL INTENTION AND  
CREATE THE FUTURE

### 企业理念：

做事先做人，诚信是根本。

To be a person beforehand, integrity is fundamental.

### 企业定位：

国际视野，探索创新，跨越式发展，全球化目标。

International vision, exploration and innovation, leapfrog development, globalization goals.

### 企业核心价值：

为顾客创造价值，为经销商创造利益，为企业创造成功，为社会创造效益。

Create value for customers, create benefits for dealers, create success for enterprises, and create benefits for society.

## COMPANY PROFILE

企业介绍

三冠金属有限公司建于2003年，公司位于中国铝材第一镇 - 大沥镇，占地25000多平方米。员工300多人；公司拥有国内先进的铝型材生产线，配备挤压、氧化着色、电泳、粉末喷涂、木纹等大型车间，具备先进的各种检测仪器、完善的检测手段。

公司拥有专业的设计团队，设计 - 开模 - 挤压 - 表面处理 - 成型，一站式服务。三冠金属生产的产品达到GB/T5237.1-2017高精级要求。并取得"中国节能建材首选产品""佛山用户满意企业"等一系列荣誉称号。

主营产品：断桥平开窗纱一体系列、断桥推拉窗、工程专用门窗系列以及各种工业铝型材。另外，于2016年始全力打造"铝甲一方"现货品牌，主营：断桥、非断桥窗纱一体系统，方管等现货批发。凭借多年的铝材经验，称心的服务，保姆式帮扶政策，取得门窗行业客户的一致认可。

Sanguan Metal Co., Ltd. was established in 2003. The company is located in Foshan City, the first aluminum city in China, covering an area of more than 25,000 square meters. There are more than 300 employees; the company has domestic advanced aluminum profile production line, equipped with large workshops such as extrusion, oxidation coloring, electrophoresis, powder coating, wood grain, etc.. It has advanced various detection instruments and perfect detection methods.

The company has a professional design team, design - mold opening - extrusion - surface treatment - molding, one - stop service. The products produced by Sanguan Metal meet the high precision requirements of GB /T5237.1-2017. And won a series of honorary titles, such as "China's first choice for energy-saving building materials" and "Foshan customer satisfaction enterprise". and various industrial aluminum profiles.

Main products : broken bridge casement screen series, broken bridge sliding window, engineering special doors and windows and various industrial aluminum profiles.

In addition, in 2016, we started to build a spot brand of " aluminum side ", the main : broken bridge, non-broken bridge screen system, square tube and other spot wholesale. With years of experience in aluminum, satisfactory service and babysitting assistance policies, it has been unanimously recognized by customers in the door and window industry.

创新 /Innovation

完美 /Perfect

诚信 /Honesty

责任 /Responsibility

# HONOR CERTIFICATE

荣誉证书



# COMPANY DEMEANOR

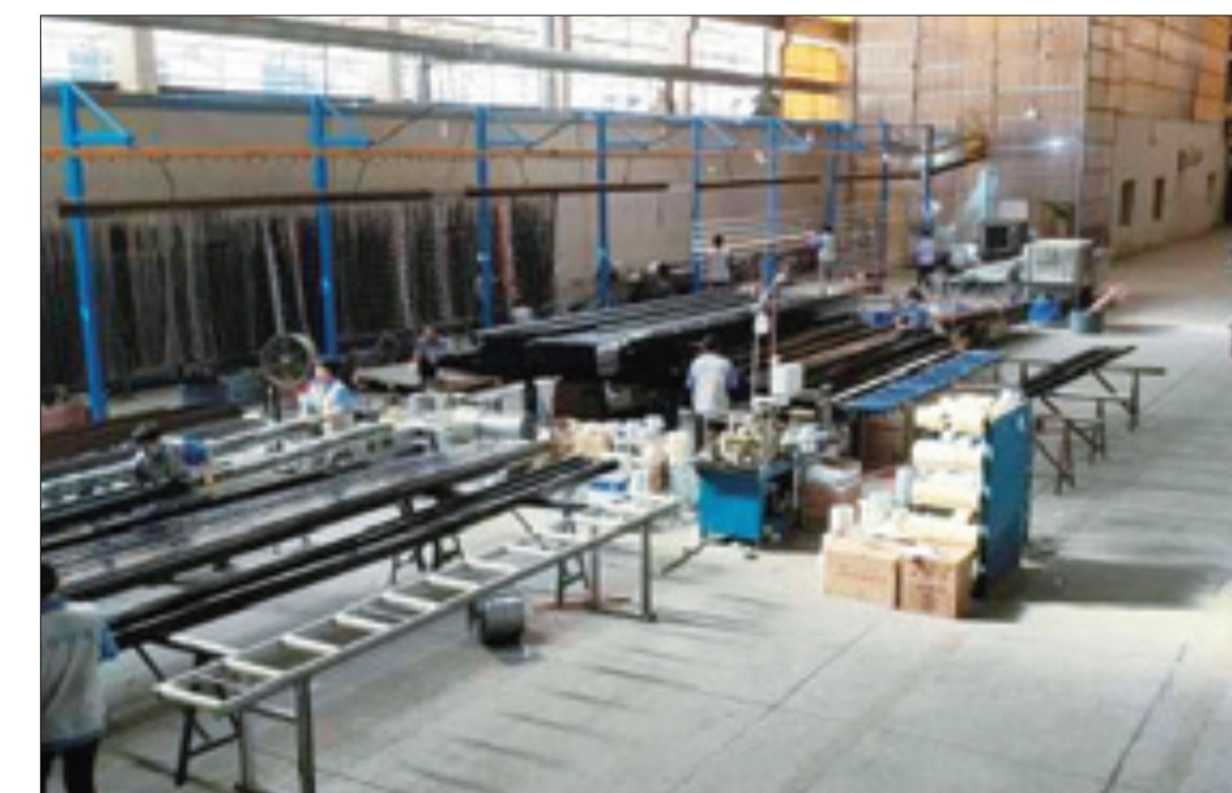
公司风采

齐分享 共未来  
LET'S SHARE THE FUTURE

合作共赢  
COOPERATION AND WIN-WIN

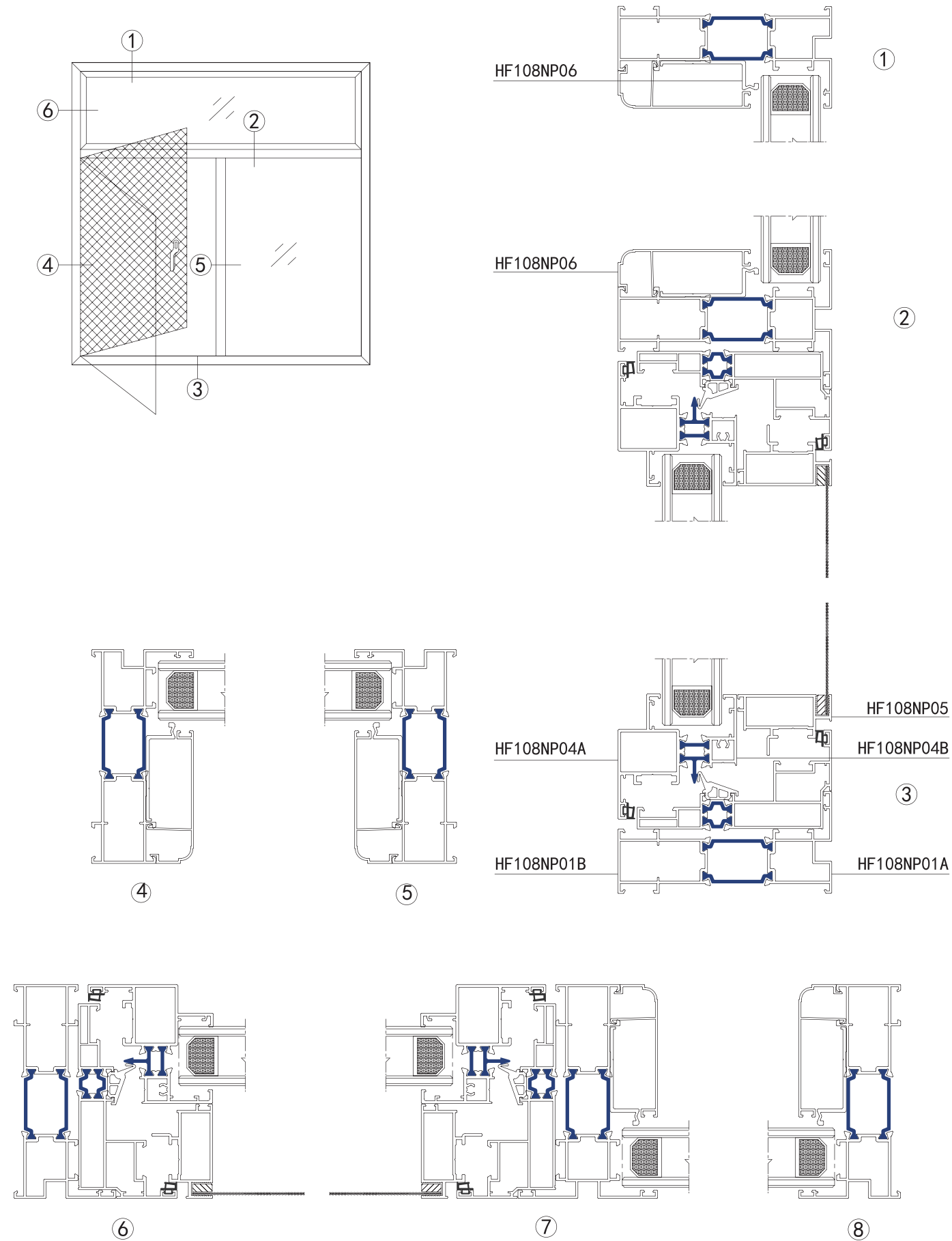


大沥生产基地



# 108 断桥双内开窗系列

高端 ALUMINIUM  
系统门窗型材



高端 ALUMINIUM  
系统门窗型材

# 108 断桥双内开窗系列

<p><b>HF108NP01   外框</b></p> <p>T(mm) 1.2 米重 (kg/m) 1.203 配件:</p>	<p><b>HF108NP02   中梃</b></p> <p>T(mm) 1.2 米重 (kg/m) 1.333 配件:</p>	<p><b>HF108NP03   内开转换料</b></p> <p>T(mm) 1.2 米重 (kg/m) 1.203 配件:</p>
<p><b>HF108NP04   内开玻扇</b></p> <p>T(mm) 1.4 米重 (kg/m) 1.166 配件:</p>	<p><b>HF108NP05   内开纱扇</b></p> <p>T(mm) 1.3 米重 (kg/m) 0.569 配件:</p>	<p><b>HF108NP06   圆弧压线</b></p> <p>T(mm) 1.1 米重 (kg/m) 0.367 配件:</p>
<p><b>HF108NP06   圆弧压线底座</b></p> <p>T(mm) 1.7 米重 (kg/m) 0.288 配件:</p>	<p>T(mm) 米重 (kg/m) 配件:</p>	<p>T(mm) 米重 (kg/m) 配件:</p>
<p>T(mm) 米重 (kg/m) 配件:</p>	<p>T(mm) 米重 (kg/m) 配件:</p>	<p>T(mm) 米重 (kg/m) 配件:</p>
<p>T(mm) 米重 (kg/m) 配件:</p>	<p>T(mm) 米重 (kg/m) 配件:</p>	<p>T(mm) 米重 (kg/m) 配件:</p>

# BK110/120 断桥平开窗纱一体系列

高端 ALUMINIUM  
系统门窗型材



室内可视面极窄设计  
框可视面仅 30mm

1.4 厚度 / 2.0 厚度  
可选 (角码冲压模通用)  
1.4mm 三开一仅 9.5kg  
2.0mm 三开一仅 11.3kg

金刚网 / 高清网, 折网纱扇可选



外立面可做新型隐藏排水  
可做全幕墙效果 (地漏式排水)  
防蚊虫更美观

110 (5+20A+5)  
120 (5+27A+5) 大中空可做三玻两腔

中柱对称设计, 外观更美观

垂直等温线设计, 3 道密封设计

超大间距设计, 玻璃扇可安装高执手

可做固定 / 可启防护栏

连体玻璃扇 / 带压线压胶玻璃扇可选



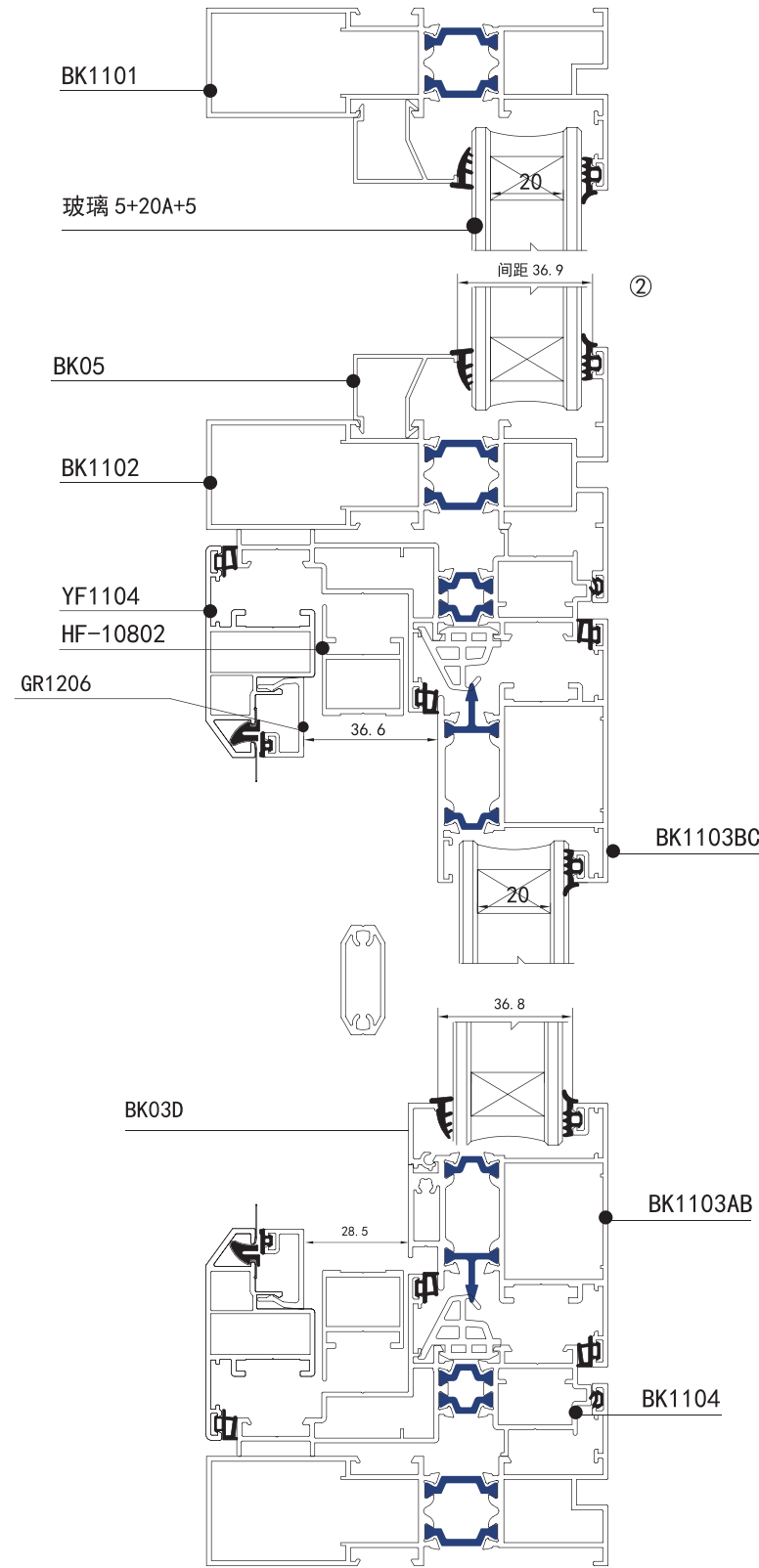
可选颜色 SELECTIVE COLOR (标●为本系列现货颜色)

● 坯料	● 内 ● 外	● 内 ● 外	○ 内 ○ 外	● 内 ● 外	● 内 ○ 外	○ 内 ○ 外	○ 内 ○ 外
● 内 ○ 外	○ 内 ○ 外	○ 内 ○ 外	● 内 ○ 外	○ 内 ○ 外	○ 内 ○ 外	○ 内 ○ 外	○ 内 ○ 外

# BK110 断桥平开窗纱一体系列

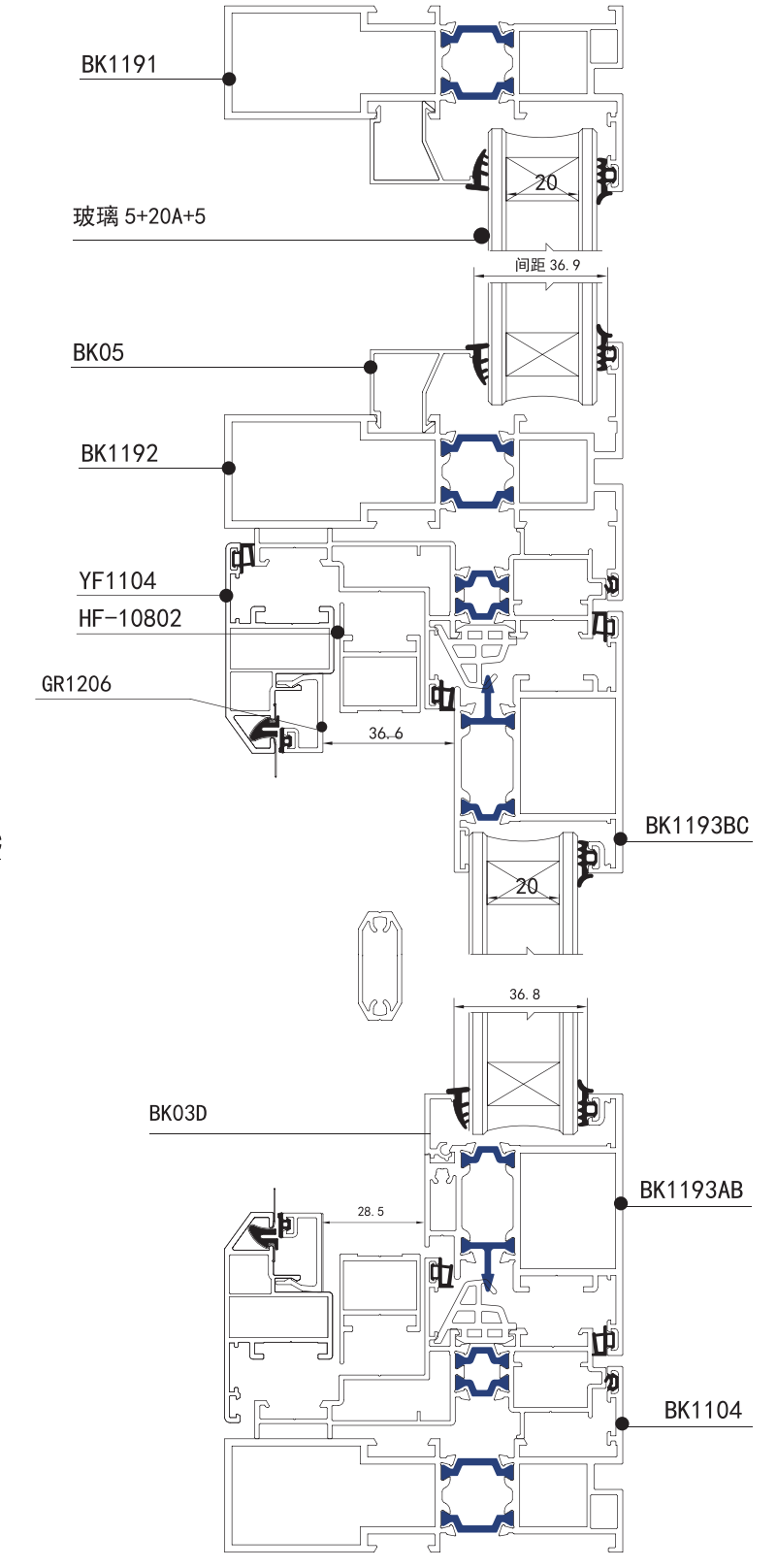
高端 ALUMINIUM  
系统门窗型材

## BK110 1.4



宽 (mm)	高 (mm)	面积 (平米)	公斤 / 平米
1500	2000	3	9.5

## BK110 2.0

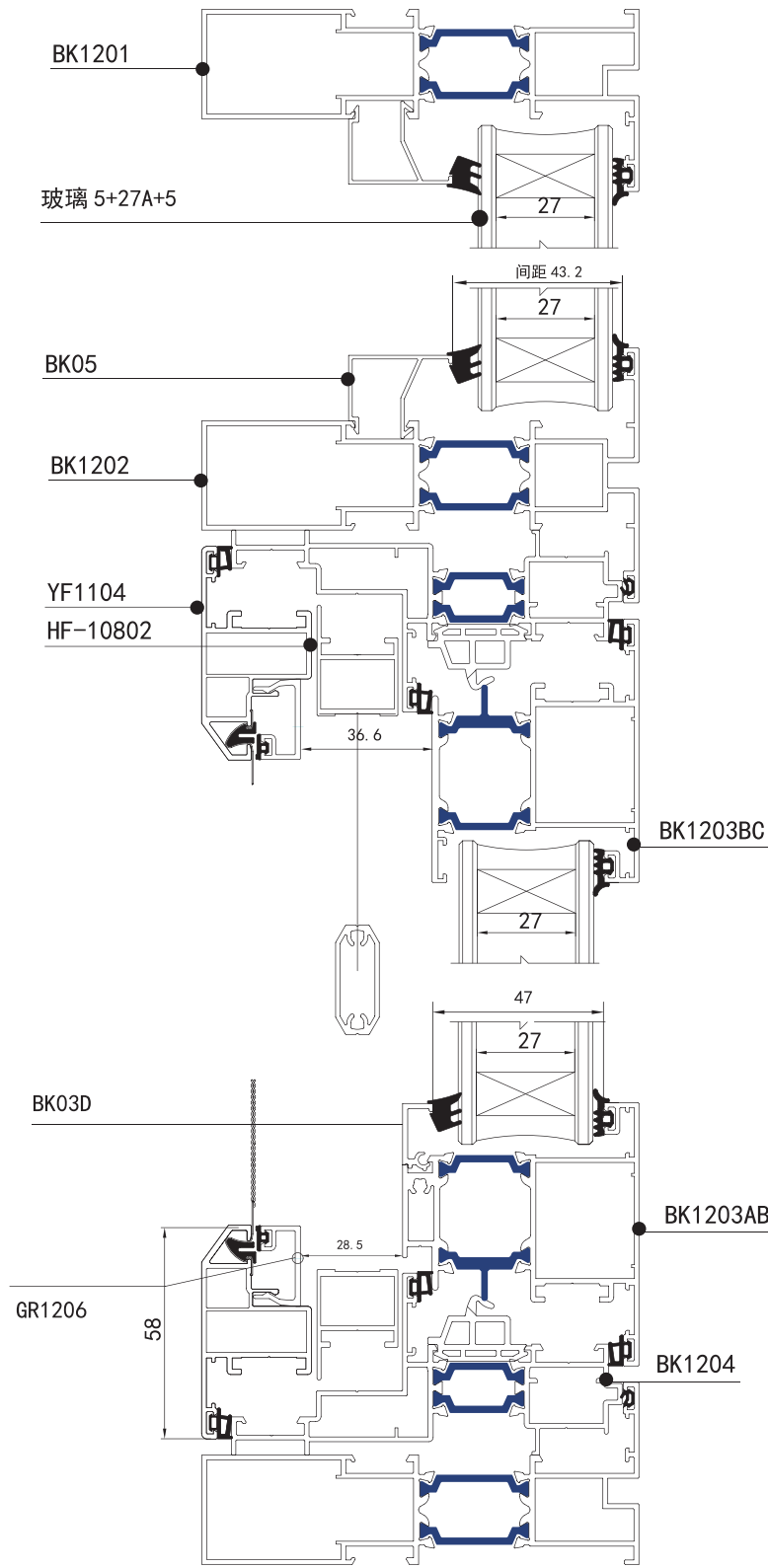


宽 (mm)	高 (mm)	面积 (平米)	公斤 / 平米
1500	2000	3	11.3

# BK120 断桥平开窗纱一体系列

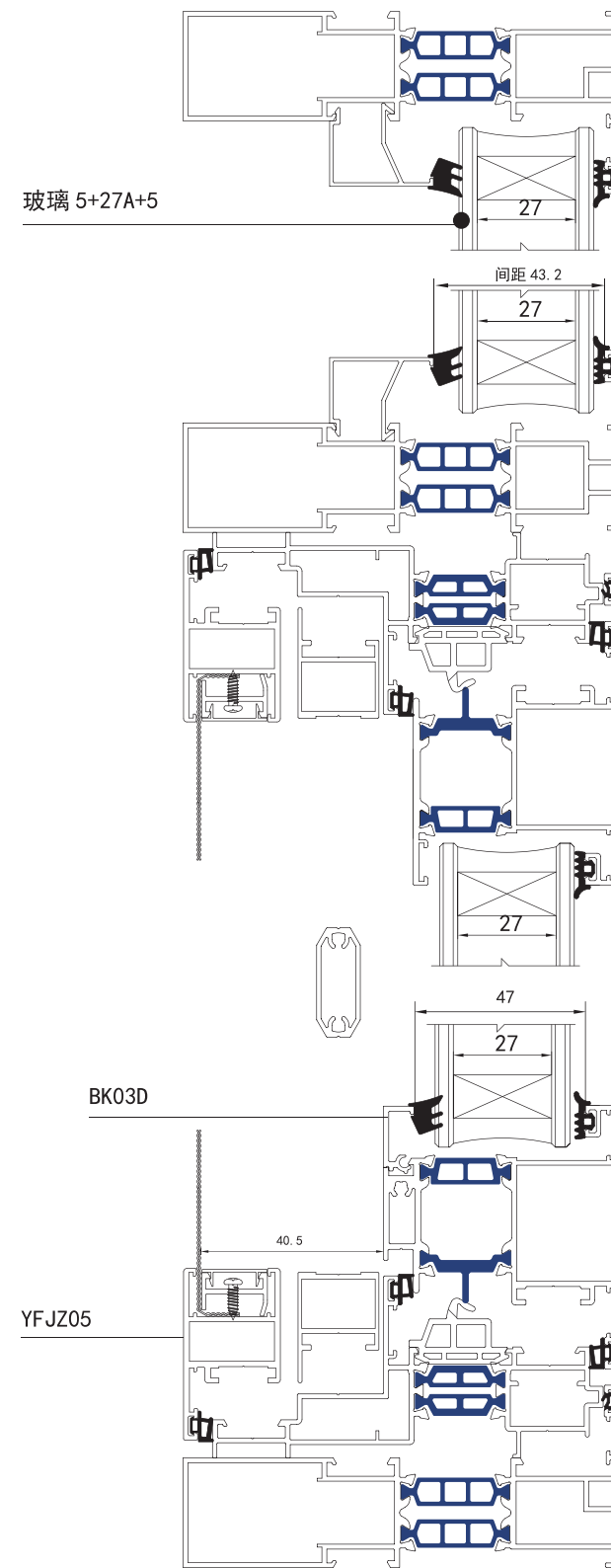
高端 ALUMINIUM  
系统门窗型材

### BK120 (常规款) 1.4

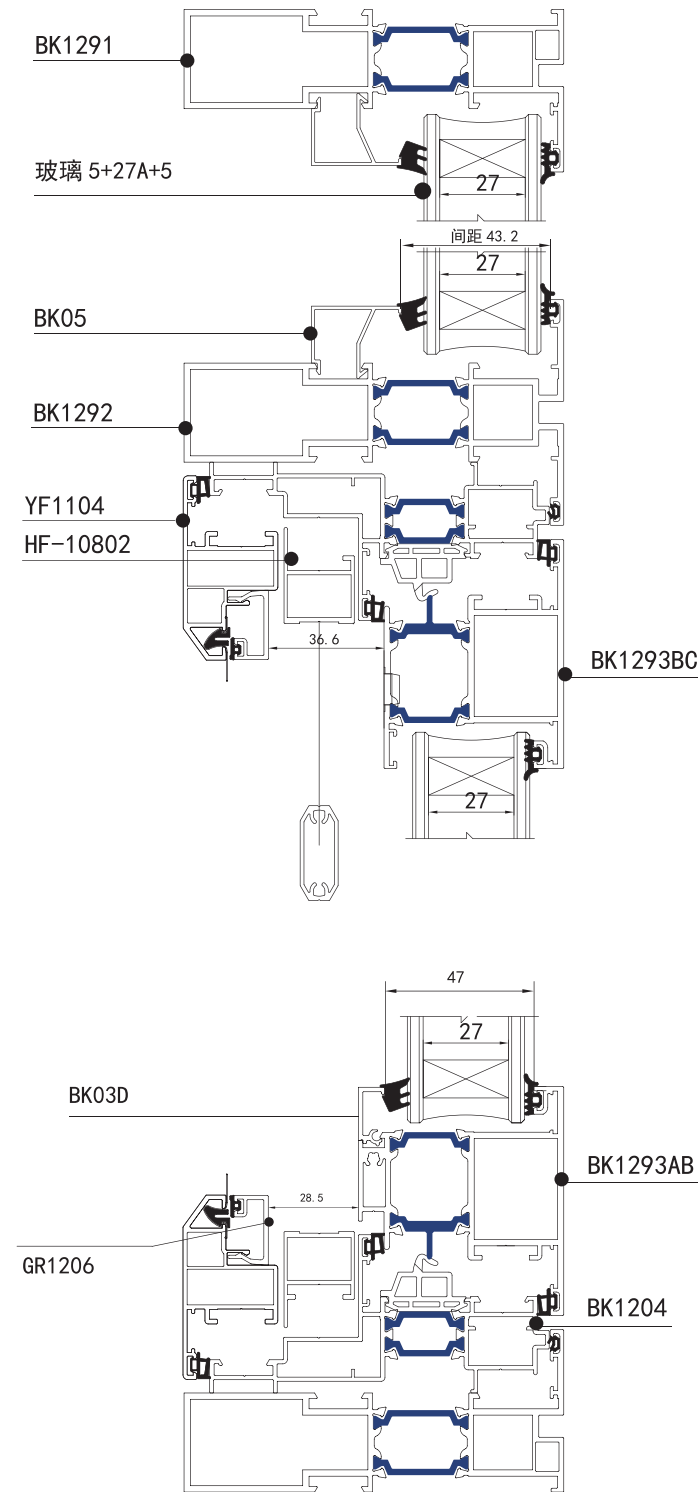


宽 (mm)	高 (mm)	面积 (平米)	公斤 / 平米
1500	2000	3	9.9

### BK120 (系统款) 1.4



### BK120 (常规款) 2.0

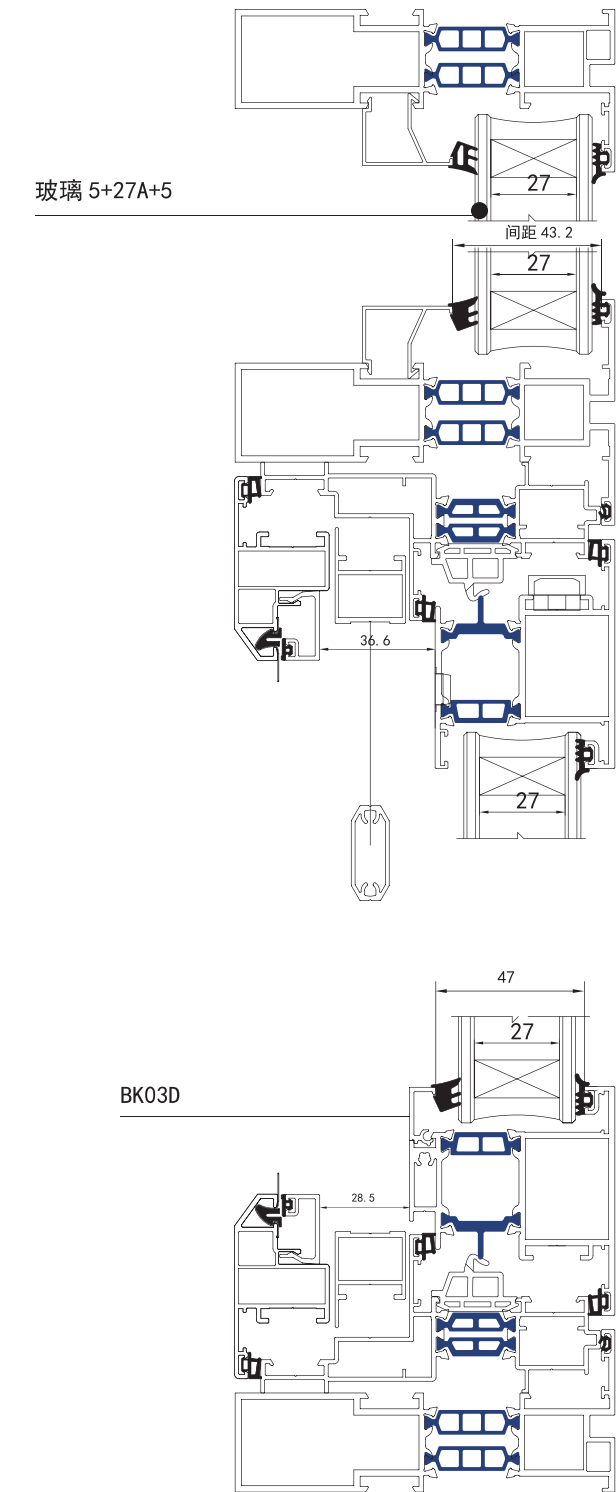


宽 (mm)	高 (mm)	面积 (平米)	公斤 / 平米
1500	2000	3	11.7

# BK120 断桥平开窗纱一体系列

高端 ALUMINIUM  
系统门窗型材

### BK120 (系统款) 2.0



# BK110 断桥平开窗纱一体 (1.4) 系列

高端 ALUMINIUM  
系统门窗型材

**BK1101 | 隐排水外框**

T(mm)	1.4	米重 (kg/m)	1.598
-------	-----	-----------	-------

配件: HC269X35.2 角码, QW17X18.3 角码, N6655 胶条, 10.4x1.2 组角片

**BK1102 | 隐排水中挺**

T(mm)	1.4	米重 (kg/m)	1.716
-------	-----	-----------	-------

配件: QW17X18.3 中柱连接件, MX17X18.3 中柱挂件, N6655 胶条

**BK1103BC | 玻扇**

T(mm)	1.4	米重 (kg/m)	1.308
-------	-----	-----------	-------

配件: QW31.5X26 角码, 4051 胶条, 13.3X1.3 组角片, 10.4x1.2 组角片

**YF1104 | 纱扇**

T(mm)	1.4	米重 (kg/m)	0.65
-------	-----	-----------	------

配件: QW10.5X26.8 角码, 4051 胶条, 13.3X1.3 组角片

**GR1206 | 纱扇压线**

T(mm)	1.4	米重 (kg/m)	0.185
-------	-----	-----------	-------

配件: 1764 胶条

**BK1104 | 副框**

T(mm)	1.3	米重 (kg/m)	1.312
-------	-----	-----------	-------

配件: QW10.5X26 角码, 4051 胶条, JT07 鸭嘴胶, 13.3X1.3 组角片

**BK05 | 方形内压线**

T(mm)	1.0	米重 (kg/m)	0.207
-------	-----	-----------	-------

配件: 110 系列配 BKJ01 胶条, 120 系列配 JT04 胶条

**BK05B | 斜压线**

T(mm)	1.0	米重 (kg/m)	0.275
-------	-----	-----------	-------

配件: 110 系列配 BKJ01 胶条, 120 系列配 JT04 胶条

**BK05C | 斜压线底座**

T(mm)	1.3	米重 (kg/m)	0.163
-------	-----	-----------	-------

配件:

**BK05D | 圆弧压线**

T(mm)	1.0	米重 (kg/m)	0.3
-------	-----	-----------	-----

配件:

**BK1103AB | 带压线玻扇**

T(mm)	1.4	米重 (kg/m)	1.403
-------	-----	-----------	-------

配件: QW31.5X26 角码, N6655 胶条, 4051 胶条, BKJ01 胶条, 13.3X1.3 组角片

**BK03D | 扇压线**

T(mm)	1.4	米重 (kg/m)	0.127
-------	-----	-----------	-------

配件: BKJ04 压线圆胶

**YFJZ05 | 折网纱扇**

T(mm)	1.8	米重 (kg/m)	0.736
-------	-----	-----------	-------

配件: JZJ118X25.7 角码, 4051 胶条, 13.3X1.3 组角

**YFJZ06 | 折网纱扇压线**

T(mm)	1.4	米重 (kg/m)	0.168
-------	-----	-----------	-------

配件: BKJ04 压线圆胶

**YFJZ12 | 纱网盖**

T(mm)	0.8	米重 (kg/m)	0.062
-------	-----	-----------	-------

配件:

高端 ALUMINIUM  
系统门窗型材

# BK110/120 断桥平开窗纱一体系列

**HF-10802 | 防护框**

T(mm)	1.0	米重 (kg/m)	0.331
-------	-----	-----------	-------

配件: MX12.8X19.9 角码, 开启防护栏锁

**FLG02(4米) | 防护管**

T(mm)	1.2	米重 (kg/m)	0.297
-------	-----	-----------	-------

配件: 堵头

**BK1121 | 连体外框** ★

T(mm)	1.4	米重 (kg/m)	1.598
-------	-----	-----------	-------

配件:

**BK1122 | 连体中挺** ★

T(mm)	1.4	米重 (kg/m)	1.716
-------	-----	-----------	-------

配件:

**BK1131 | 外框** ★

T(mm)	1.4	米重 (kg/m)	1.595
-------	-----	-----------	-------

配件:

**BK1132 | 连体中挺** ★

T(mm)	1.4	米重 (kg/m)	1.716
-------	-----	-----------	-------

配件:

**BK115E | 圆弧压线** ★

T(mm)	1.0	米重 (kg/m)	0.351
-------	-----	-----------	-------

配件:

**BK115F | 斜面压线** ★

T(mm)	1.0	米重 (kg/m)	0.351
-------	-----	-----------	-------

配件:

**BK115G | 扇压线** ★

T(mm)		米重 (kg/m)	
-------	--	-----------	--

配件:

## 110 (2.0) 系列

**BK1191 | 2.0 连体外框**

T(mm)	2.0	米重 (kg/m)	2.035
-------	-----	-----------	-------

配件: HC269X35.2 角码, QW17X18.3 角码, N6655 胶条, 10.4x1.2 组角片

**BK1192 | 2.0 隐排中挺**

T(mm)	2.0	米重 (kg/m)	2.204
-------	-----	-----------	-------

配件: QW17X18.3 中柱连接件, MX17X18.3 中柱挂件, N6655 胶条

**BK1193AB | 2.0 带压线玻扇**

T(mm)	2.0	米重 (kg/m)	1.634
-------	-----	-----------	-------

配件: QW31.5X26 角码, N6655 胶条, 4051 胶条, BKJ01 胶条, 13.3X1.3 组角片

**BK1193BC | 2.0 玻扇**

T(mm)	2.0	米重 (kg/m)	1.539
-------	-----	-----------	-------

配件: QW31.5X26 角码, 4051 胶条, 13.3X1.3 组角片, 10.4X1.2 组角片

**BK1181 | 2.0 连体外框** ★

T(mm)	2.0	米重 (kg/m)	2.035
-------	-----	-----------	-------

配件:

**BK1182 | 2.0 连体中挺** ★

T(mm)	2.0	米重 (kg/m)	2.204
-------	-----	-----------	-------

配件:



# BK110/120 断桥平开窗纱一体系列

高端 ALUMINIUM  
系统门窗型材

## 120 (1.4) 系列

**BK1201 | 120 隐排水外框**

T(mm)	1.4	米重 (kg/m)	1.67
-------	-----	-----------	------

配件: HC269X35.2 角码, QW17X18.3 角码, N6655 胶条, 10.4X1.2 组角片

**BK1202 | 120 隐排水中柱**

T(mm)	1.4	米重 (kg/m)	1.786
-------	-----	-----------	-------

配件: QW17X18.3 中柱连接件, MX17X18.3 中柱挂件, N6655 胶条

**BK1203AB | 120 带压线玻扇**

T(mm)	1.4	米重 (kg/m)	1.47
-------	-----	-----------	------

配件: QW31.5X26 角码, N6655 胶条, 4051 胶条, BKJ02 胶条, 13.3X1.3 组角片

**BK1203BC | 120 玻扇**

T(mm)	1.4	米重 (kg/m)	1.378
-------	-----	-----------	-------

配件: QW31.5X26 角码, 4051 胶条, 13.3X1.3 组角片, 10.4X1.2 组角片

**BK1204 | 120 附框**

T(mm)	1.4	米重 (kg/m)	1.402
-------	-----	-----------	-------

配件: QW10.5X20 角码, 4051 胶条, BKJ03 鸭嘴胶, 13.3X1.3 组角片

**BK1221 | 连体外框**

T(mm)	1.4	米重 (kg/m)	1.598
-------	-----	-----------	-------

配件:

**BK1222 | 连体中挺**

T(mm)	1.4	米重 (kg/m)	1.716
-------	-----	-----------	-------

配件:

**BK1200 (2.0) 系列**

**BK1291 | 120 2.0 外框**

T(mm)	2.0	米重 (kg/m)	2.128
-------	-----	-----------	-------

配件: HC269X35.2 角码, QW17X18.3 角码, N6655 胶条, 10.4X1.2 组角片

**BK1292 | 120 2.0 连体中挺**

T(mm)	2.0	米重 (kg/m)	2.274
-------	-----	-----------	-------

配件: QW17X18.3 中柱连接件, MX17X18.3 中柱挂件, N6655 胶条

**BK1293AB | 120 2.0 带压线玻扇**

T(mm)	2.0	米重 (kg/m)	1.682
-------	-----	-----------	-------

配件: QW31.5X26 角码, N6655, 4051 胶条, BKJ02 胶条, 13.5X1.3 组角片

**BK1293BC | 120 2.0 玻扇**

T(mm)	2.0	米重 (kg/m)	1.609
-------	-----	-----------	-------

配件: QW31.5X26 角码, 4051 胶条, 13.3X1.3 组角片

**BK1204 | 120 附框**

T(mm)	1.4	米重 (kg/m)	1.402
-------	-----	-----------	-------

配件: QW10.5X20 角码, 4051 胶条, BKJ03 鸭嘴胶, 13.3X1.3 组角片

**BK1204 | 120 2.0 连体外框**

T(mm)	2.0	米重 (kg/m)	2.035
-------	-----	-----------	-------

配件:

**BK1291 | 120 2.0 连体中挺**

T(mm)	2.0	米重 (kg/m)	2.204
-------	-----	-----------	-------

配件:

# BK110/120 断桥平开窗纱一体系列配件图

高端 ALUMINIUM  
系统门窗型材



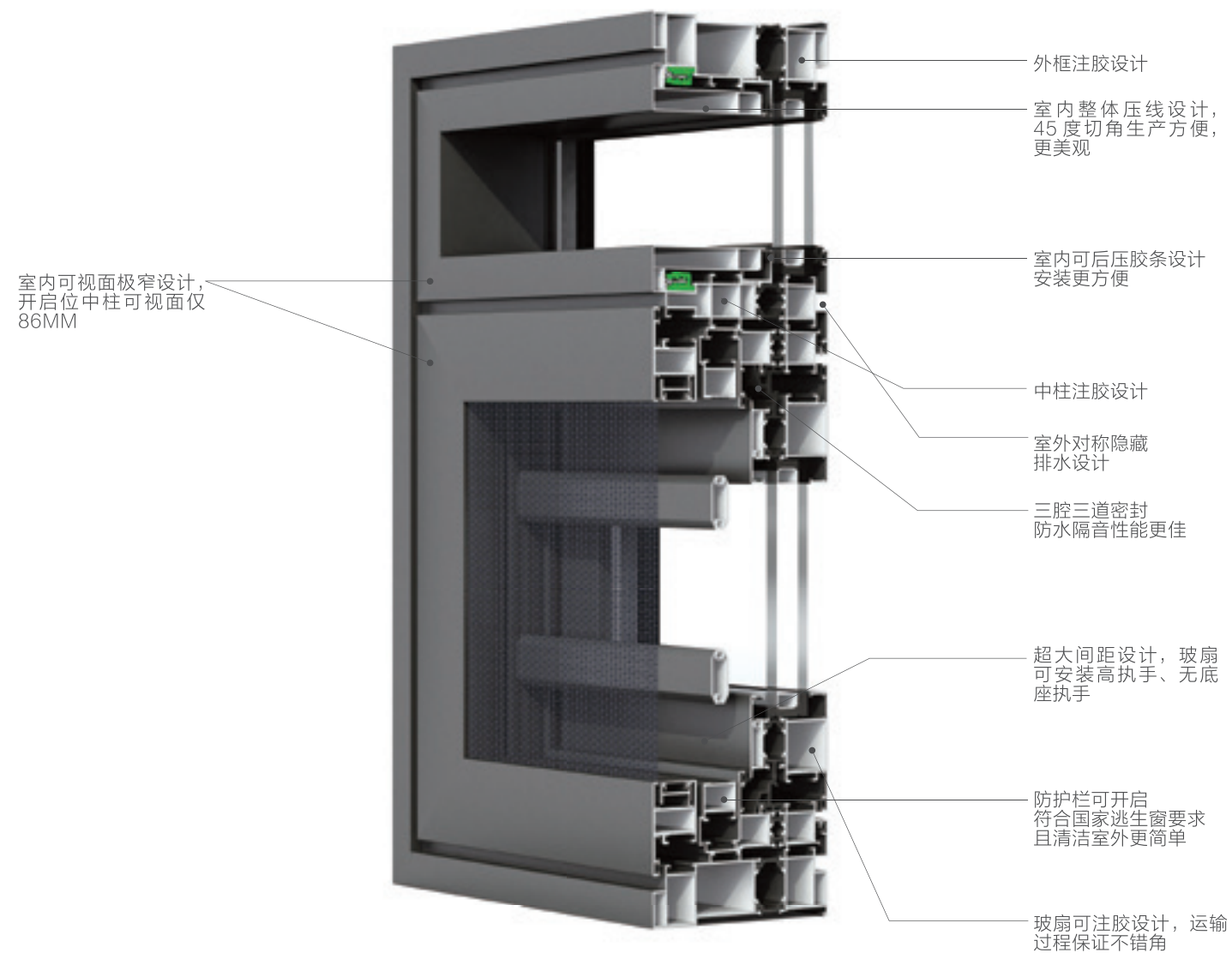
# 极窄 120 系统平开窗（可开启防护栏）系列

高端 ALUMINIUM  
系统门窗型材



高端 ALUMINIUM  
系统门窗型材

# 极窄 120 系统平开窗（可开启防护栏）系列

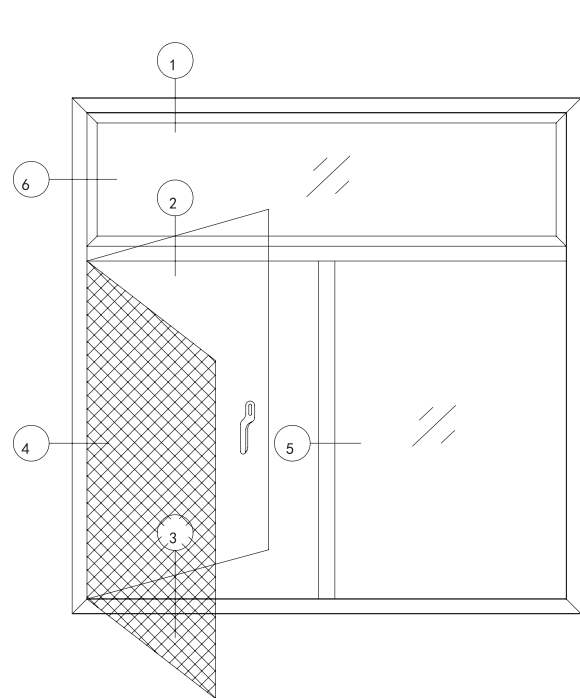


可选颜色 SELECTIVE COLOR (标●为本系列现货颜色)

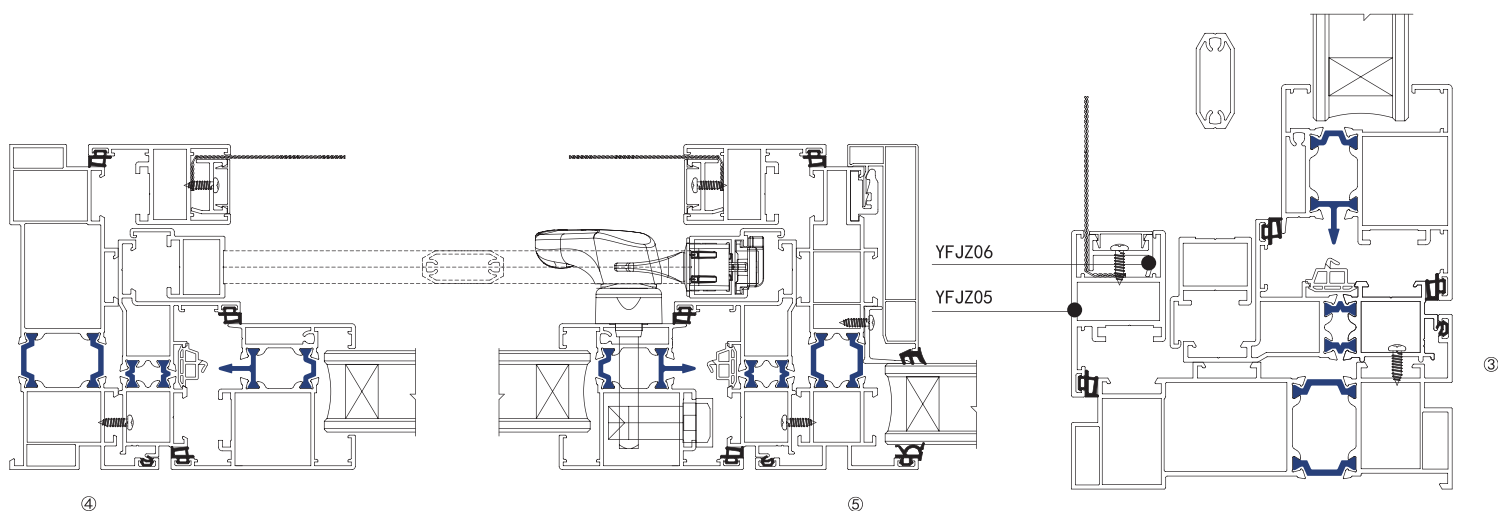
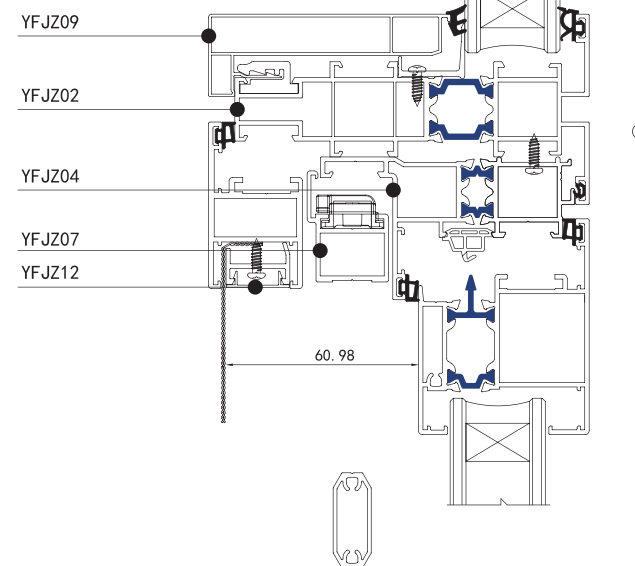
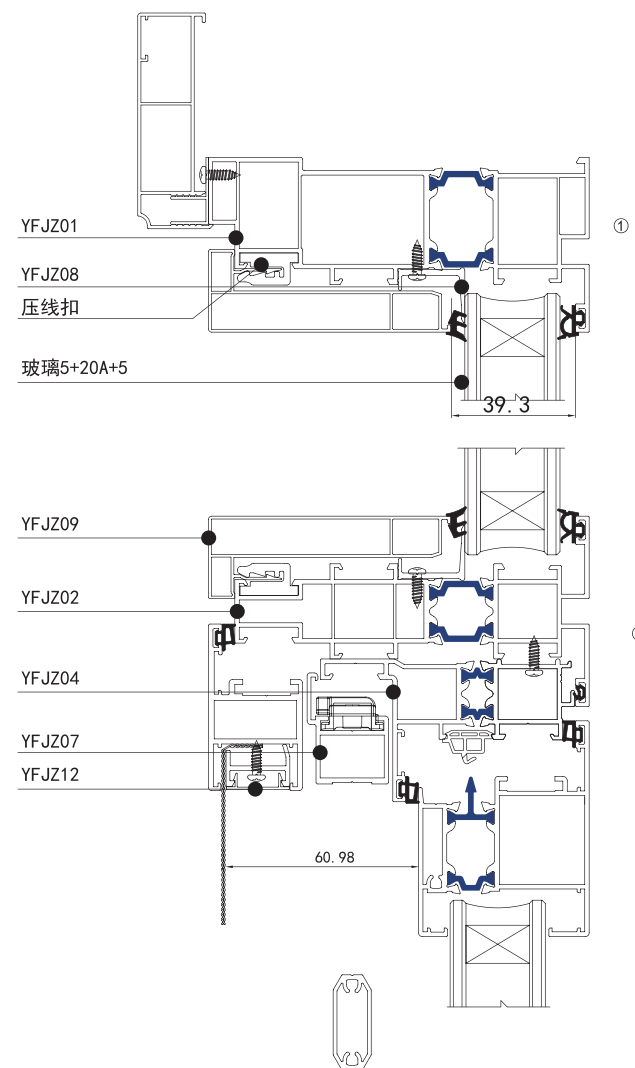
坯料 ● 坯料	砂灰 ○ 内 ● 外	咖啡 ● 内 ● 外	黑金 ○ 内 ○ 外	钛空灰 ● 内 ● 外	闪银咖啡 ○ 内 ○ 外	氟碳铂灰 ● 内 ○ 外	氟碳炫金 ○ 内 ○ 外
珉琅白 ● 内 ○ 外	肌肤黑 ● 内 ○ 外	瓷泳银灰 ● 内 ○ 外	金橡木 ○ 内 ○ 外	水曲柳 ○ 内 ○ 外	肌肤皇家柚木 ○ 内 ○ 外	肌肤森林木 ○ 内 ○ 外	肌肤香柏木 ○ 内 ○ 外

## 极窄 120 系统平开窗（可开启防护栏）系列

高端 ALUMINIUM  
系统门窗型材



宽 (mm)	高 (mm)	面积 (平米)	公斤 / 平米
1500	2000	3	11.8

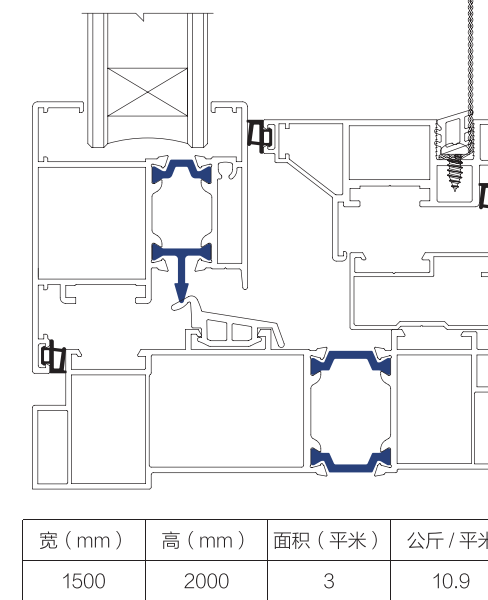
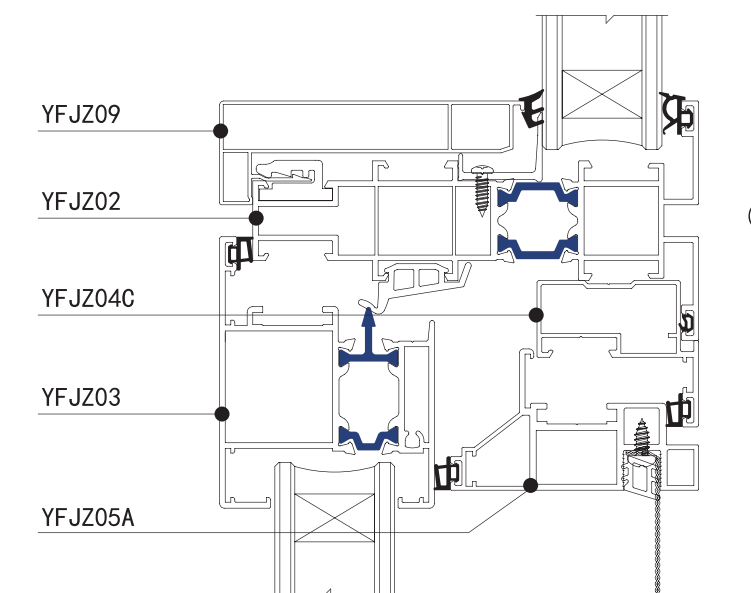
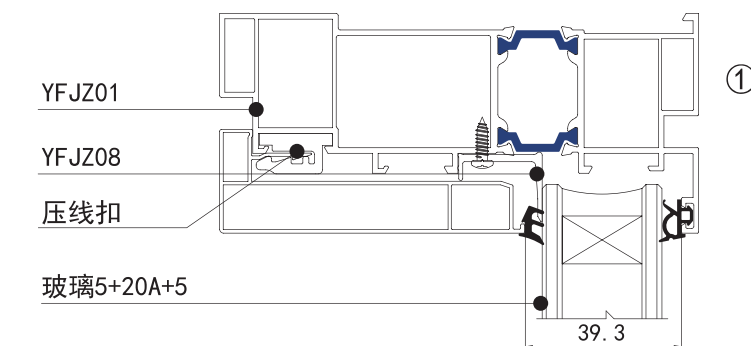


## 极窄 120 系统平开窗（双内开）系列

高端 ALUMINIUM  
系统门窗型材

### 产品特点

- 通用性能，节约 60% 的库存，降低投资风险
- 全部采用 6063-T5，国标 A 棒
- 窗纱一体设计，通风防蚊
- 低辐射钢化中空玻璃
- A 级复合密封胶条，又名：发泡三元乙丙汽车级胶条
- 款式新颖，实用性强，可内装玻璃



宽 (mm)	高 (mm)	面积 (平米)	公斤 / 平米
1500	2000	3	10.9

# 极窄 120 系统平开窗系列

高端 ALUMINIUM  
系统门窗型材

**YFJZ01 | 外框**

T(mm)	1.5	米重 (kg/m)	1.968
-------	-----	-----------	-------

配件: HC269X18.3 角码, G1417 胶条, JT01 胶条, JT05 内开鸭嘴胶

**YFJZ02 | 连体中挺**

T(mm)	1.5	米重 (kg/m)	1.868
-------	-----	-----------	-------

7 配件: HC013X16.9 加强连接件, G1417 胶条, JT01 胶条, 不锈钢中挺连接件

**YFJZ03 | 扇料**

T(mm)	1.5	米重 (kg/m)	1.4
-------	-----	-----------	-----

配件: QW27.5X26.6 (偏心 9.8) 角码, 4051 胶条, 13.3X1.3 组角片

**YFJZ04 | 副框**

T(mm)	1.4	米重 (kg/m)	1.2
-------	-----	-----------	-----

配件: QW15.3X18.3 角码, 4051 胶条, 13.3X1.3 组角片, JT07 外开鸭嘴胶

**YFJZ05 | 纱扇**

T(mm)	1.8	米重 (kg/m)	0.736
-------	-----	-----------	-------

配件: ZJ118X25.7 (偏心 9.3) 角码, 4051 胶条, 13.3X1.3 组角片

**YFJZ06 | 纱扇压线**

T(mm)	1.4	米重 (kg/m)	0.168
-------	-----	-----------	-------

配件:

**YFJZ12 | 纱网盖**

T(mm)	0.8	米重 (kg/m)	0.062
-------	-----	-----------	-------

配件:

**YFJZ07 | 防护框**

T(mm)	1.3	米重 (kg/m)	0.407
-------	-----	-----------	-------

配件: ZJ132X19.9 角码, 13.3X1.3 组角片, 开启防护栏锁

**YFJZ08 | 压块**

T(mm)	1.8	米重 (kg/m)	0.17
-------	-----	-----------	------

配件:

**YFJZ09 | 方形内压线**

T(mm)	0.9	米重 (kg/m)	0.562
-------	-----	-----------	-------

配件: LM11X56 角码, JT04 胶条, 压线扣

**YFJZ10 | 包边**

T(mm)	1.0	米重 (kg/m)	0.569
-------	-----	-----------	-------

配件: SYF03AX15.3 包边角码, 13.3X1.3 组角片

**YFJZ11 | F 槽**

T(mm)	0.9	米重 (kg/m)	0.097
-------	-----	-----------	-------

配件:

**YFJZ04C | 内开副框**

T(mm)	1.0	米重 (kg/m)	0.456
-------	-----	-----------	-------

配件: LM11X33.6 角码, 4051 胶条, 8.5X1.6 组角片

**YFJZ05A | 内开纱扇**

T(mm)	1.6	米重 (kg/m)	0.875
-------	-----	-----------	-------

配件: ZJ132X19.9 角码, 4051 胶条, JT03 胶条, 8.5X1.6 组角片, 13.3X1.3 组角片

**FLG02(4米) | 防护管**

T(mm)	1.2	米重 (kg/m)	0.297
-------	-----	-----------	-------

配件: 堵头

# 极窄 120 系统平开窗系列配件图

高端 ALUMINIUM  
系统门窗型材

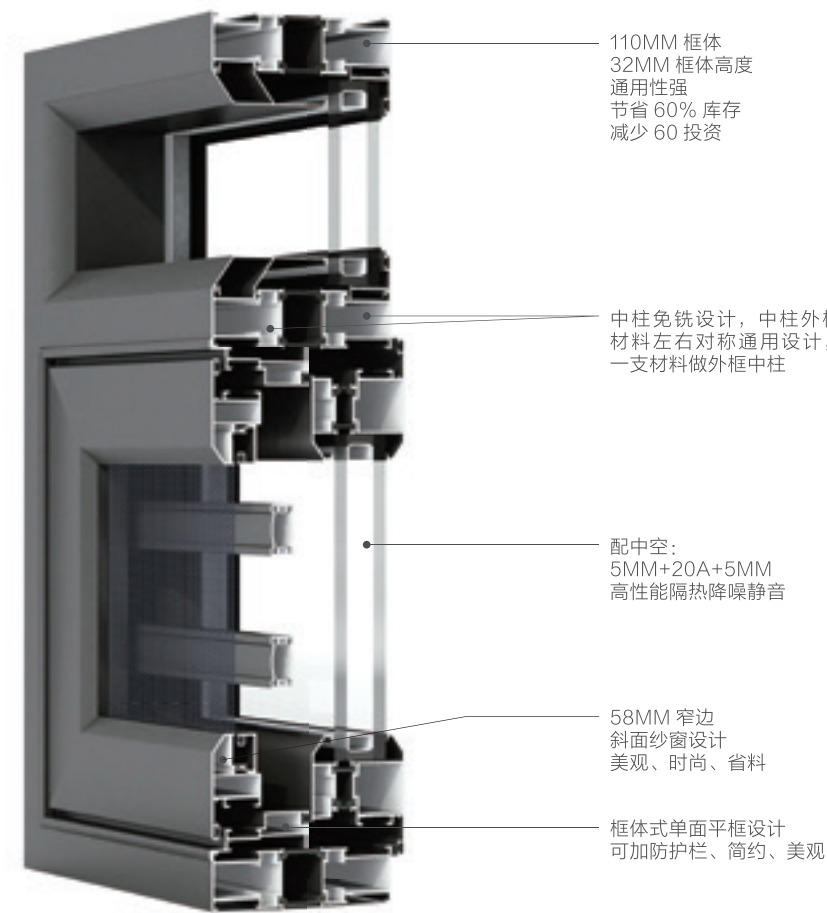


# YF110 对称平开窗系列

高端 ALUMINIUM  
系统门窗型材

## 产品特点

- 通用性能, 节约 60% 的库存, 降低投资风险
- 全部采用 6063-T5, 国标 A 棒
- 窗纱一体设计, 通风防蚊
- 低辐射钢化中空玻璃
- A 级复合密封胶条, 又名: 发泡三元乙丙汽车级胶条
- 款式新颖, 实用性强



110MM 框体  
32MM 框体高度  
通用性强  
节约 60% 库存  
减少 60 投资

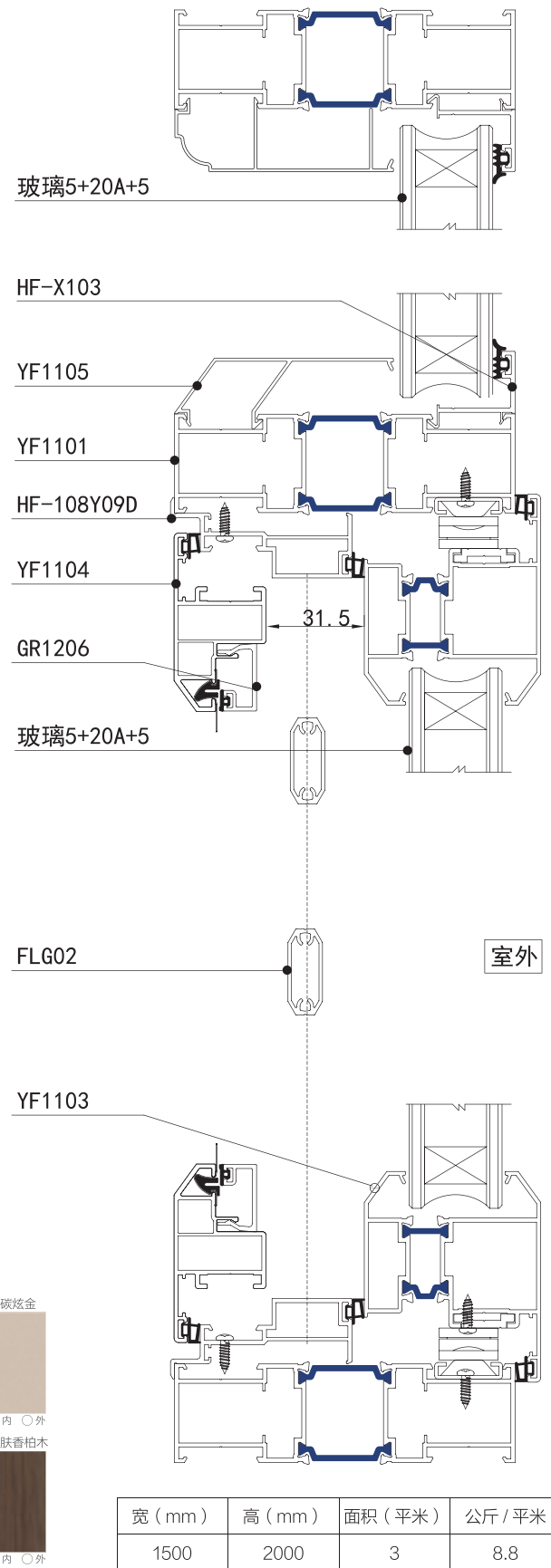
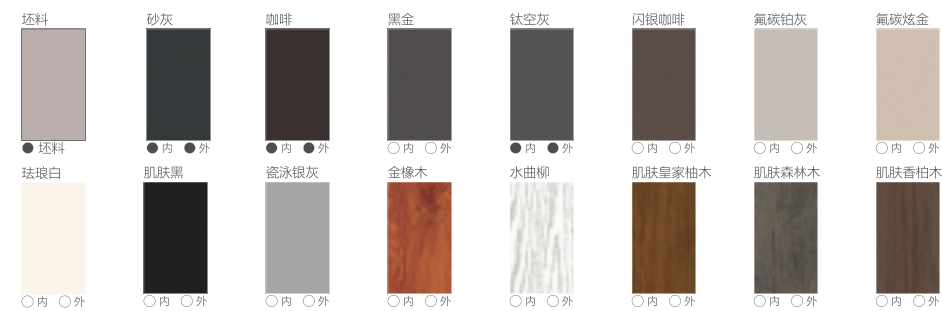
中柱免铣设计, 中柱外框  
材料左右对称通用设计,  
一支材料做外框中柱

配中空:  
5MM+20A+5MM  
高性能隔热降噪静音

58MM 窄边  
斜面纱窗设计  
美观、时尚、省料

框体式单面平框设计  
可加防护栏、简约、美观

## 可选颜色 SELECTIVE COLOR (标●为本系列现货颜色)



# YF110 对称平开窗系列

高端 ALUMINIUM  
系统门窗型材

<p><b>YF1101   外框</b></p> <table border="1"> <tr> <td>T(mm)</td> <td>1.4</td> <td>米重 (kg/m)</td> <td>1.515</td> </tr> <tr> <td>配件:</td> <td colspan="3">QW18.9X26.8 角码, HC010X19 中柱件</td> </tr> </table>	T(mm)	1.4	米重 (kg/m)	1.515	配件:	QW18.9X26.8 角码, HC010X19 中柱件			<p><b>HF-108Y09D   后平副框</b></p> <table border="1"> <tr> <td>T(mm)</td> <td>1.3</td> <td>米重 (kg/m)</td> <td>0.506</td> </tr> <tr> <td>配件:</td> <td colspan="3">LM11X20 角码, 4051 胶条, 4.8X1.2 组角片</td> </tr> </table>	T(mm)	1.3	米重 (kg/m)	0.506	配件:	LM11X20 角码, 4051 胶条, 4.8X1.2 组角片			<p><b>YF1103   扇料</b></p> <table border="1"> <tr> <td>T(mm)</td> <td>1.4</td> <td>米重 (kg/m)</td> <td>1.304</td> </tr> <tr> <td>配件:</td> <td colspan="3">QW27.5X26.6(偏心9.8) 角码, 4051 胶条, 13.3X1.3 组角片</td> </tr> </table>	T(mm)	1.4	米重 (kg/m)	1.304	配件:	QW27.5X26.6(偏心9.8) 角码, 4051 胶条, 13.3X1.3 组角片		
T(mm)	1.4	米重 (kg/m)	1.515																							
配件:	QW18.9X26.8 角码, HC010X19 中柱件																									
T(mm)	1.3	米重 (kg/m)	0.506																							
配件:	LM11X20 角码, 4051 胶条, 4.8X1.2 组角片																									
T(mm)	1.4	米重 (kg/m)	1.304																							
配件:	QW27.5X26.6(偏心9.8) 角码, 4051 胶条, 13.3X1.3 组角片																									
<p><b>YF1104   纱扇</b></p> <table border="1"> <tr> <td>T(mm)</td> <td>1.4</td> <td>米重 (kg/m)</td> <td>0.65</td> </tr> <tr> <td>配件:</td> <td colspan="3">LM11X26.8 (偏心10) 角码, 4051 胶条, 13.3X1.3 组角片</td> </tr> </table>	T(mm)	1.4	米重 (kg/m)	0.65	配件:	LM11X26.8 (偏心10) 角码, 4051 胶条, 13.3X1.3 组角片			<p><b>GR1206   纱扇压线</b></p> <table border="1"> <tr> <td>T(mm)</td> <td>1.4</td> <td>米重 (kg/m)</td> <td>0.185</td> </tr> <tr> <td>配件:</td> <td colspan="3">1764 胶条</td> </tr> </table>	T(mm)	1.4	米重 (kg/m)	0.185	配件:	1764 胶条			<p><b>YF1105   内压线</b></p> <table border="1"> <tr> <td>T(mm)</td> <td>1.0</td> <td>米重 (kg/m)</td> <td>0.318</td> </tr> <tr> <td>配件:</td> <td colspan="3"></td> </tr> </table>	T(mm)	1.0	米重 (kg/m)	0.318	配件:			
T(mm)	1.4	米重 (kg/m)	0.65																							
配件:	LM11X26.8 (偏心10) 角码, 4051 胶条, 13.3X1.3 组角片																									
T(mm)	1.4	米重 (kg/m)	0.185																							
配件:	1764 胶条																									
T(mm)	1.0	米重 (kg/m)	0.318																							
配件:																										
<p><b>HF-X103   K 槽外压线</b></p> <p>室外免打胶</p> <table border="1"> <tr> <td>T(mm)</td> <td>1.4</td> <td>米重 (kg/m)</td> <td>0.215</td> </tr> <tr> <td>配件:</td> <td colspan="3">G1417 胶条</td> </tr> </table>	T(mm)	1.4	米重 (kg/m)	0.215	配件:	G1417 胶条			<p><b>YF1106   圆弧压线</b> ★</p> <table border="1"> <tr> <td>T(mm)</td> <td>0.9</td> <td>米重 (kg/m)</td> <td>0.345</td> </tr> <tr> <td>配件:</td> <td colspan="3"></td> </tr> </table>	T(mm)	0.9	米重 (kg/m)	0.345	配件:				<p><b>YF1105B   内压线</b> 订货</p> <table border="1"> <tr> <td>T(mm)</td> <td>0.9</td> <td>米重 (kg/m)</td> <td>0.345</td> </tr> <tr> <td>配件:</td> <td colspan="3"></td> </tr> </table>	T(mm)	0.9	米重 (kg/m)	0.345	配件:			
T(mm)	1.4	米重 (kg/m)	0.215																							
配件:	G1417 胶条																									
T(mm)	0.9	米重 (kg/m)	0.345																							
配件:																										
T(mm)	0.9	米重 (kg/m)	0.345																							
配件:																										
<p><b>FLG02(4米)   防护管</b></p> <table border="1"> <tr> <td>T(mm)</td> <td>1.2</td> <td>米重 (kg/m)</td> <td>0.297</td> </tr> <tr> <td>配件:</td> <td colspan="3">堵头</td> </tr> </table>	T(mm)	1.2	米重 (kg/m)	0.297	配件:	堵头			<p><b>YF11091   2.0 外框</b> 订货</p> <table border="1"> <tr> <td>T(mm)</td> <td>2.0</td> <td>米重 (kg/m)</td> <td>2.037</td> </tr> <tr> <td>配件:</td> <td colspan="3">QW18.9X26.8 角码, HC010X19 中柱件</td> </tr> </table>	T(mm)	2.0	米重 (kg/m)	2.037	配件:	QW18.9X26.8 角码, HC010X19 中柱件			<p>配件:</p>								
T(mm)	1.2	米重 (kg/m)	0.297																							
配件:	堵头																									
T(mm)	2.0	米重 (kg/m)	2.037																							
配件:	QW18.9X26.8 角码, HC010X19 中柱件																									
<p>配件:</p>	<p>配件:</p>	<p>配件:</p>																								

## 55 断桥平开窗系列

高端 ALUMINIUM  
系统门窗型材

### 产品特点

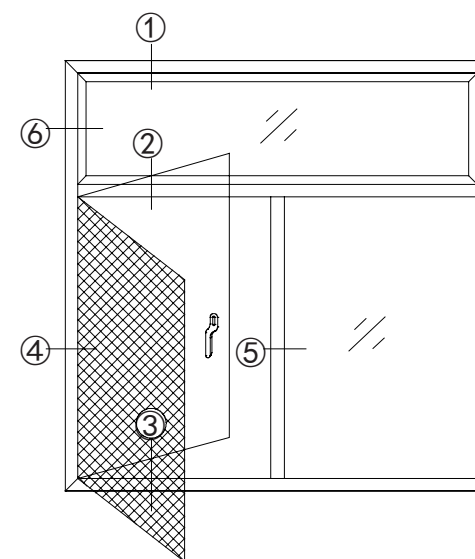
- 通用性能，节约 60% 的库存，降低投资风险
- 全部采用 6063-T5，国标 A 棒
- 窗纱一体设计，通风防蚊



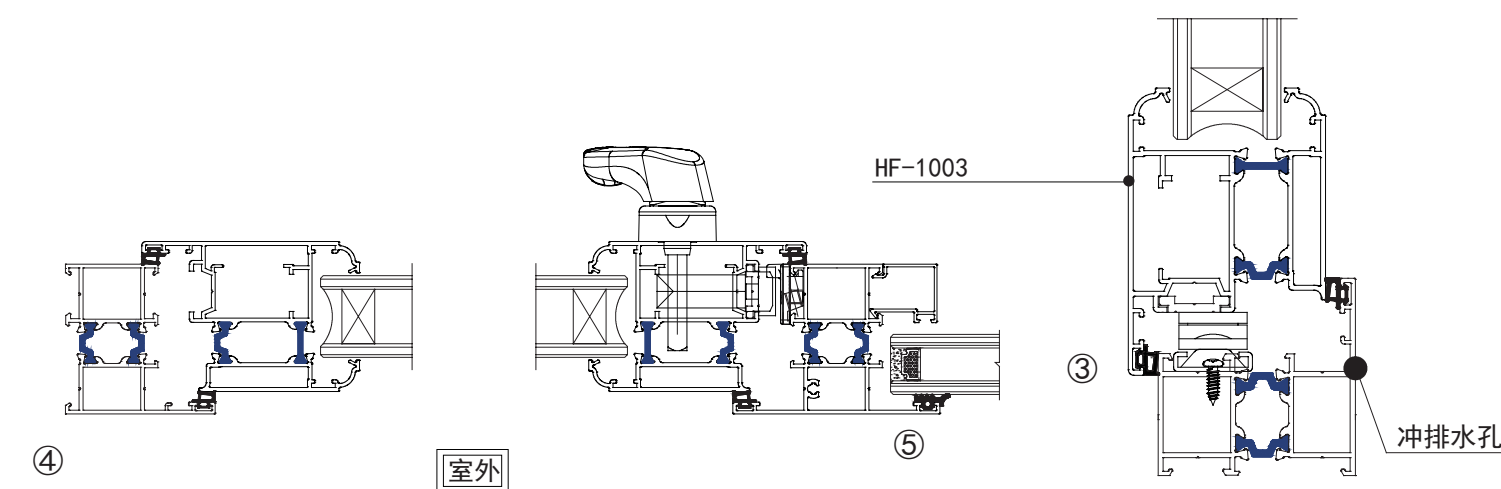
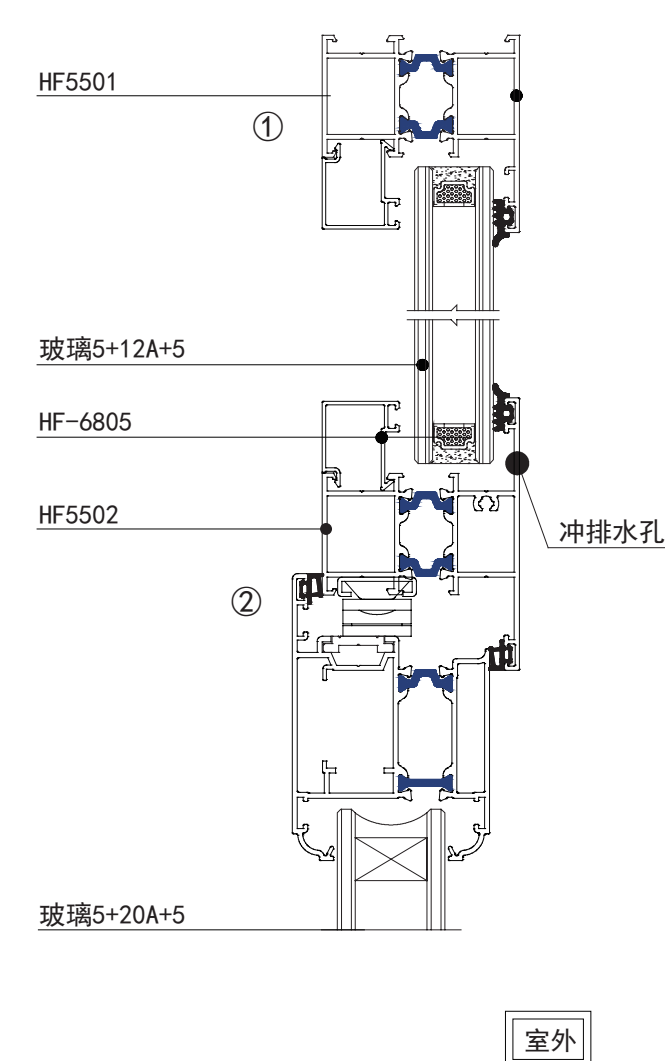
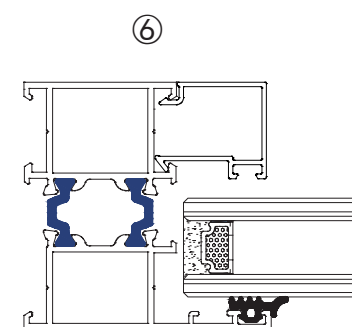
- 低辐射钢化中空玻璃
- A 级复合密封胶条，又名：发泡三元乙丙汽车级胶条
- 款式新颖，实用性强，可内装玻璃

高端 ALUMINIUM  
系统门窗型材

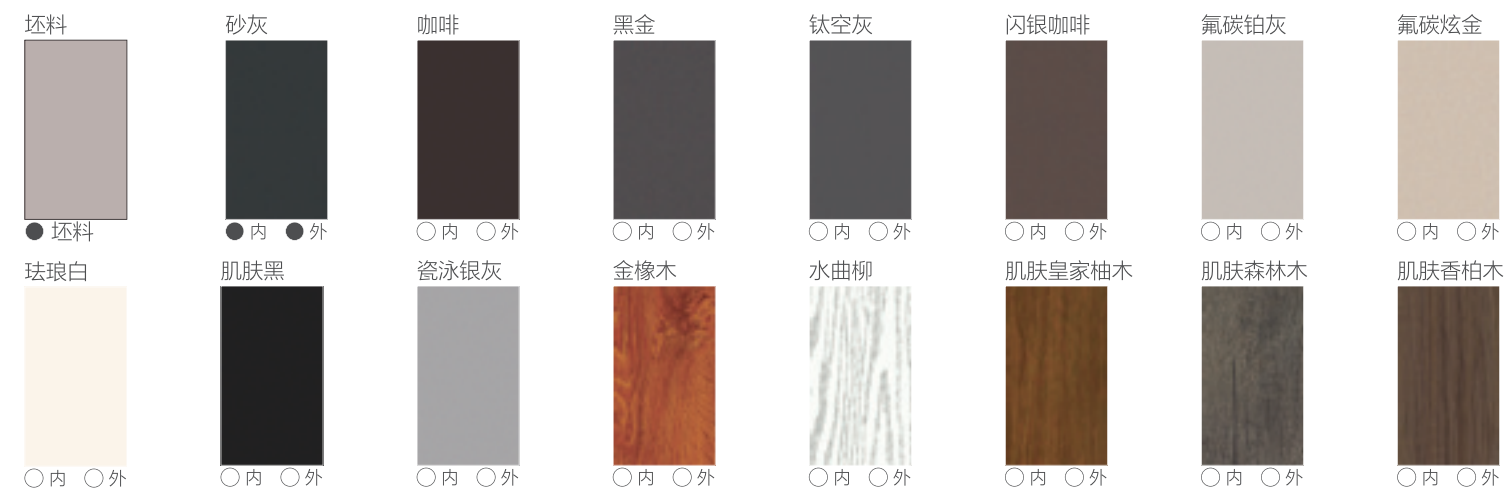
## 55 断桥平开窗（内开）系列



宽 (mm)	高 (MM)	面积 (平米)	公斤/平米
1500	2000	3	6.4



### 可选颜色 SELECTIVE COLOR (标●为本系列现货颜色)



## 55 断桥平开窗系列

高端 ALUMINIUM  
系统门窗型材

**HF-5501 | 外框**

T(mm)	1.4	米重 (kg/m)	1.17
-------	-----	-----------	------

配件: HC208X18.5 角码, HC208X15.5 角码, 8.5X1.6 组角片

**HF-5502 | 中挺**

T(mm)	1.4	米重 (kg/m)	1.327
-------	-----	-----------	-------

配件: HC009X20.8 中柱连接件, G1417 胶条

**HF-1003 | 外开扇**

T(mm)	1.4	米重 (kg/m)	1.628
-------	-----	-----------	-------

配件: HC269X18.3 角码, 8.5X1.6 组角片, 4051 胶条

**HF-6805 | 框压线**

T(mm)	1.0	米重 (kg/m)	0.222
-------	-----	-----------	-------

配件:

**HF-5507 | 外开扇转换料**

T(mm)	1.4	米重 (kg/m)	0.855
-------	-----	-----------	-------

配件: LM11X22.5 角码, 8.5X1.6 组角片

**HF-5504 | 内开扇** 订货

T(mm)	1.4	米重 (kg/m)	1.41
-------	-----	-----------	------

配件: HC269X26.4 角码, 8.5X1.6 组角片

**HF-5505 | 内开扇压线** 订货

T(mm)	1.0	米重 (kg/m)	0.231
-------	-----	-----------	-------

配件:

T(mm) 米重 (kg/m)

配件:

T(mm) 米重 (kg/m)

配件:

T(mm) 米重 (kg/m)

配件:

T(mm) 米重 (kg/m)

配件:

T(mm) 米重 (kg/m)

配件:

T(mm) 米重 (kg/m)

配件:

T(mm) 米重 (kg/m)

配件:

T(mm) 米重 (kg/m)

配件:

高端 ALUMINIUM  
系统门窗型材

## 85 断桥平开窗系列

### 产品特点

- 通用性能, 节约 60% 的库存, 降低投资风险
- 全部采用 6063-T5, 国标 A 棒
- 窗纱一体设计, 通风防蚊

- 低辐射钢化中空玻璃
- A 级复合密封胶条, 又名: 发泡三元乙丙汽车级胶条
- 款式新颖, 实用性强, 可内装玻璃



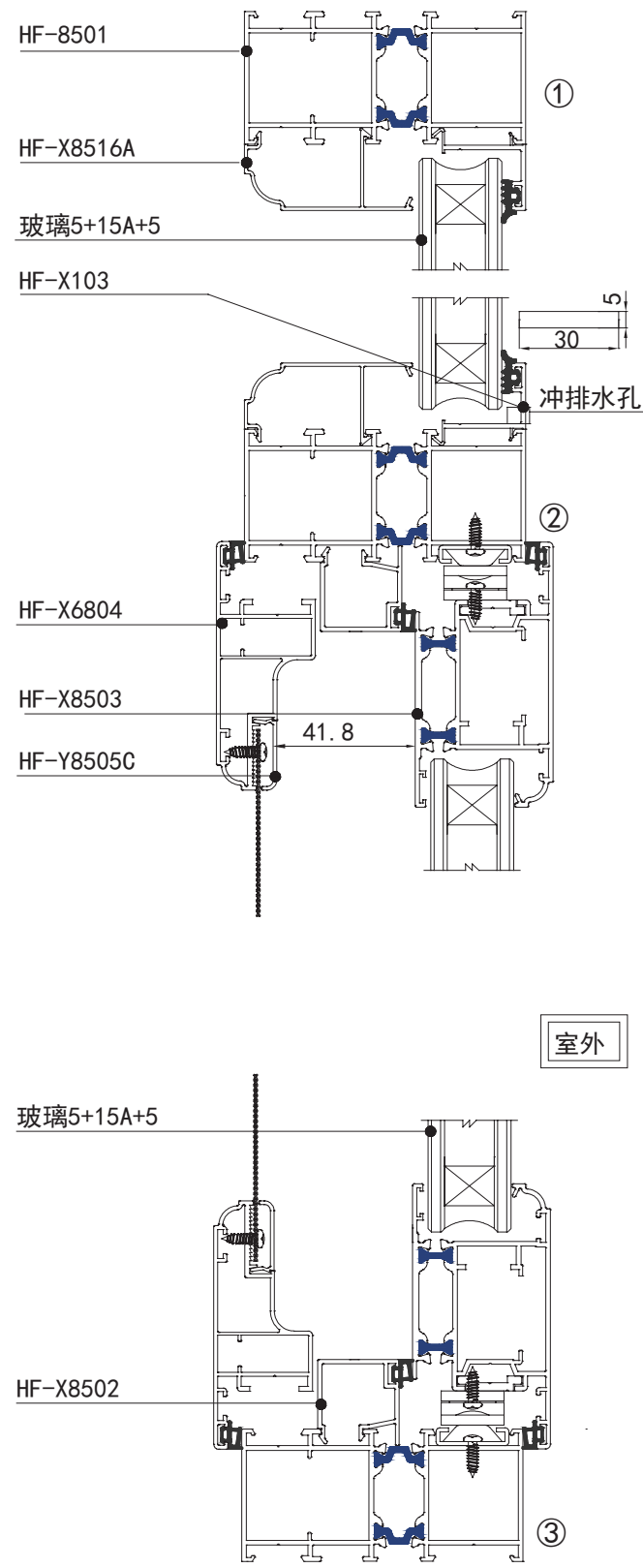
### 可选颜色 SELECTIVE COLOR (标●为本系列现货颜色)

<p>坯料</p> <p>●坯料</p>	<p>砂灰</p> <p>●内 ●外</p>	<p>咖啡</p> <p>●内 ●外</p>	<p>黑金</p> <p>○内 ○外</p>	<p>钛空灰</p> <p>○内 ●外</p>	<p>闪银咖啡</p> <p>○内 ○外</p>	<p>氟碳铂灰</p> <p>○内 ○外</p>	<p>氟碳炫金</p> <p>○内 ○外</p>
<p>珉琅白</p> <p>○内 ○外</p>	<p>肌肤黑</p> <p>○内 ○外</p>	<p>瓷泳银灰</p> <p>○内 ○外</p>	<p>金橡木</p> <p>●内 ○外</p>	<p>水曲柳</p> <p>●内 ○外</p>	<p>肌肤皇家柚木</p> <p>○内 ○外</p>	<p>肌肤森林木</p> <p>○内 ○外</p>	<p>肌肤香柏木</p> <p>○内 ○外</p>

# 85 断桥平开窗系列

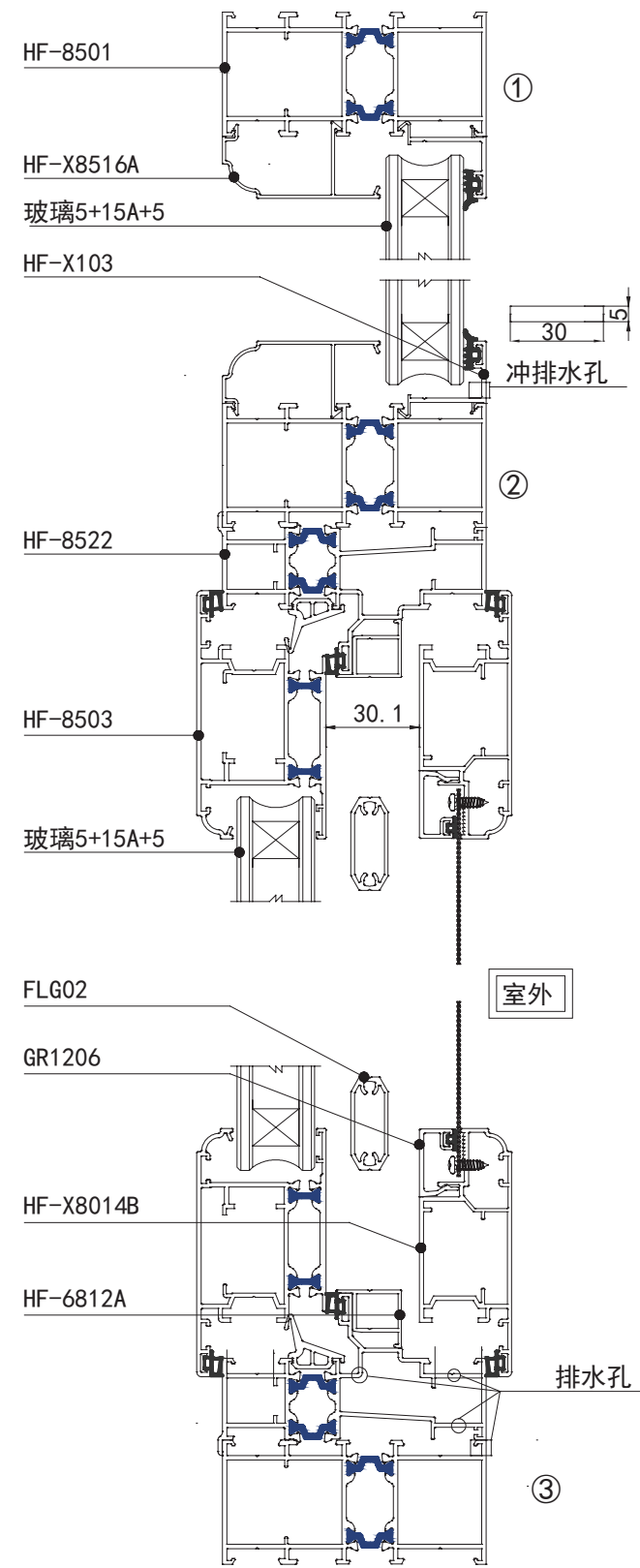
高端 ALUMINIUM  
系统门窗型材

85 断桥外开装配图



宽 (mm)	高 (mm)	面积 (平米)	公斤 / 平米
1500	2000	3	9.41

85 断桥内开内倒装配图



宽 (mm)	高 (mm)	面积 (平米)	公斤 / 平米
1500	2000	3	10.58

高端 ALUMINIUM  
系统门窗型材

# 85 断桥平开窗系列

**HF-8501 | 外框 / 中柱**

T(mm)	1.4	米重 (kg/m)	1.535
配件:	:HC269X18.3角码, HC269X26.8角码, HC013X26.8中柱件, HC014X26.8中柱件		

**HF-8503 | 扇料**

T(mm)	1.4	米重 (kg/m)	1.41
配件:	:HC269X18.3角码, 8.5X1.6组角片, 4051胶条		

**HF-X8502 | 挡水边**

T(mm)	1.3	米重 (kg/m)	0.321
配件:	:4051胶条		

**HF-X8506B | 防护框底座**

T(mm)	1.4	米重 (kg/m)	0.218
配件:	:4051胶条		

**HF-X8506A | 防护框**

T(mm)	1.4	米重 (kg/m)	0.288
配件:	:HC144X14.8角码		

**HF-X6804 | 纱扇**

T(mm)	1.2	米重 (kg/m)	0.781
配件:	:LM11X20角码, 8.5X1.6组角片, 4051胶条		

**HF-Y8505C | 纱扇压线**

T(mm)	1.1	米重 (kg/m)	0.086
配件:			

**HF-X8516A | 内圆弧压线**

T(mm)	1.0	米重 (kg/m)	0.29
配件:			

**HF-X8505A | 方形内压线**

T(mm)	1.0	米重 (kg/m)	0.302
配件:			

**HF-X103 | K槽外压线**

T(mm)	1.4	米重 (kg/m)	0.215
配件:	:G1417胶条		

**HF-8522 | 内开副框**

T(mm)	1.4	米重 (kg/m)	1.41
配件:	:HC144X14.8角码, 4051胶条		

**HF-6812A | 内开防护框**

T(mm)	1.2	米重 (kg/m)	0.203
配件:	:10.5X13活动角码		

**FLG02(4米) | 防护管**

T(mm)	1.2	米重 (kg/m)	0.297
配件:	:堵头		

**HF-X8014B | 内开纱扇**

T(mm)	1.4	米重 (kg/m)	0.925
配件:	:HC269X18.3角码, 8.5X1.6组角片, 4051胶条		

**GR1206 | 纱扇压线**

T(mm)	1.0	米重 (kg/m)	0.166
配件:	:1764胶条		

**HF8521 | 带螺丝中框** 订货

T(mm)	1.4	米重 (kg/m)	1.586
配件:			

**HF-8505D | 85宽槽压线** 订货

T(mm)	1.1	米重 (kg/m)	0.277
配件:			

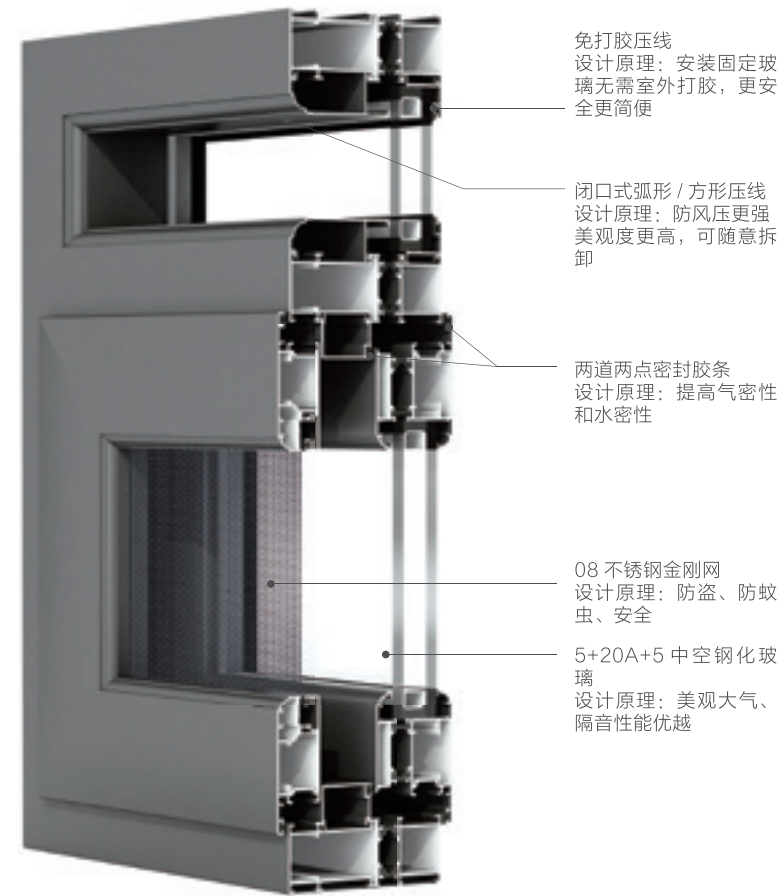
**HF-8513CD10 | 宽槽坡扇** 订货

T(mm)	1.5	米重 (kg/m)	1.392
配件:			



# 108 断桥平开窗系列 (1.4)

高端 ALUMINIUM  
系统门窗型材



免打胶压线  
设计原理：安装固定玻璃无需室外打胶，更安全更简便

闭口式弧形 / 方形压线  
设计原理：防风压更强，美观度更高，可随意拆卸

两道两点密封胶条  
设计原理：提高气密性和水密性

08 不锈钢金刚网  
设计原理：防盗、防蚊虫、安全

5+20A+5 中空钢化玻璃  
设计原理：美观大气、隔音性能优越

## 产品特点

可做内开内倒、外开下悬、前后平框、平开、窗纱一体的窗型，还可以根据客户需求设计成单开门、双开门或门窗一体，另外可设计增加防护栏。配备有防撞压线和防水压线配以行业内高性能密封胶条，使产品具有优良的气密、水密、隔音、隔热、环保以及防撞安全的性能，而且排水顺畅不倒流灌入窗体。

## 产品配置

- 1、本系列产品(68/80非断桥、85-150断桥)为系统门窗，材料通用性极强；
- 2、整个系列门窗使用通用角码，杜绝配件过多带来的组装失误；
- 3、本系列固定玻璃室内安装，外面免打胶，避免室外作业的危险性。
- 4、铝型材可分为内外双色断桥铝，主体结构壁厚达1.4/2.0mm，扇料可视面最大可达88mm，最大玻璃槽口达到32mm，配置5mm+20A+5mm中空双层钢化玻璃能降低噪音30dB以上，可根据客户需求选配手动或电动百叶；
- 5、型材腔体有独立的加强筋设计提高了防盗功能，安全可靠；
- 6、通过窗扇周围多点锁闭合的特点，使槽口全闭合提升密封的功能且易清理；
- 7、搭配304不锈钢金刚防蚊纱窗，不易老化，经久耐用。

## 产品风格

通过选择不同的表面处理工艺，结合现场设计实现室内外装饰独立风格，实力高档会所、高档小区、洋房、别墅等豪宅的最佳选择。

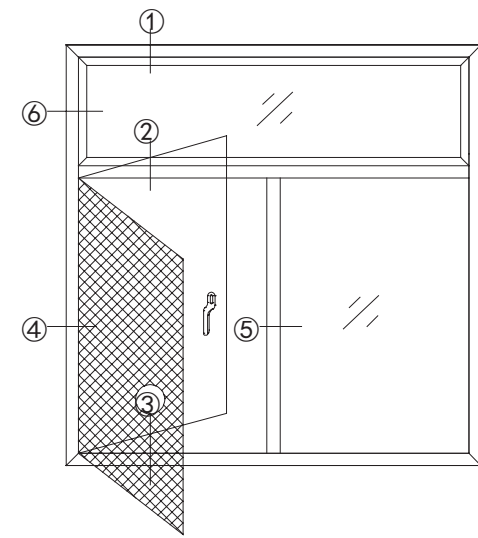


### 可选颜色 SELECTIVE COLOR (标●为本系列现货颜色)

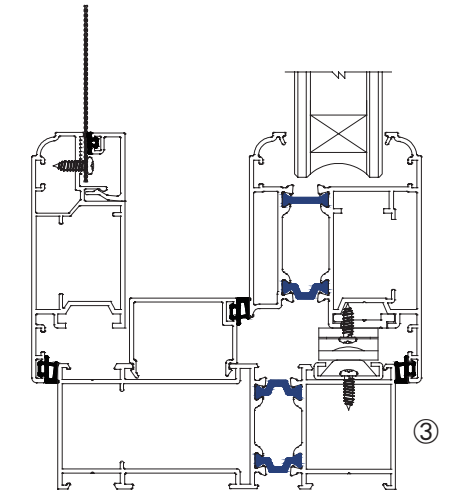
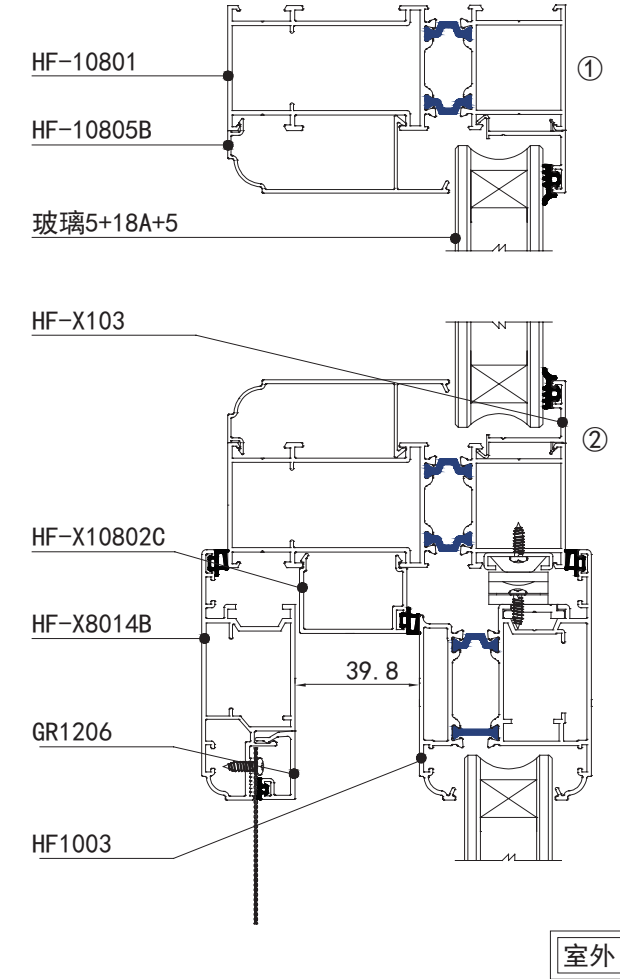
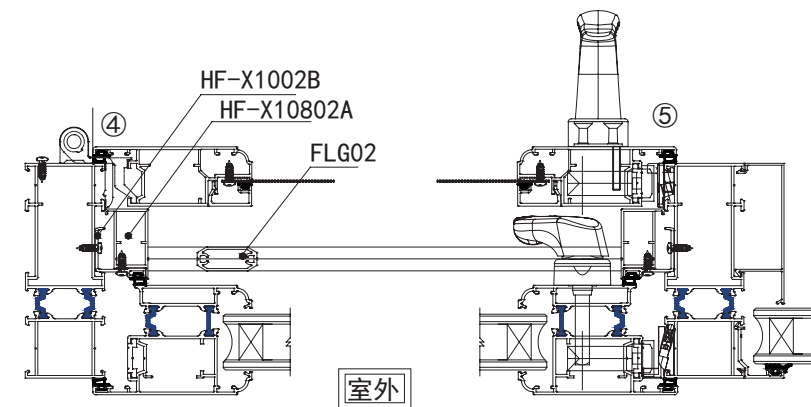
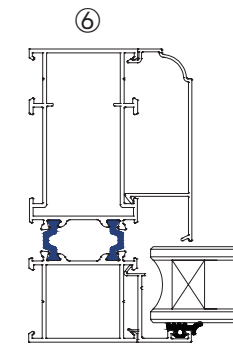
<b>坯料</b>  ●坯料	<b>砂灰</b>  ●内 ●外	<b>咖啡</b>  ●内 ●外	<b>黑金</b>  ○内 ○外	<b>钛空灰</b>  ●内 ●外	<b>闪银咖啡</b>  ○内 ○外	<b>氟碳铂灰</b>  ●内 ○外	<b>氟碳炫金</b>  ●内 ○外
<b>珐琅白</b>  ○内 ○外	<b>肌肤黑</b>  ○内 ○外	<b>瓷泳银灰</b>  ○内 ○外	<b>金橡木</b>  ●内 ○外	<b>水曲柳</b>  ●内 ○外	<b>肌肤皇家柚木</b>  ●内 ○外	<b>肌肤森林木</b>  ●内 ○外	<b>肌肤香柏木</b>  ○内 ○外

高端 ALUMINIUM  
系统门窗型材

# 108 断桥平开窗系列 (1.4)



宽 (mm)	高 (mm)	面积 (平米)	公斤 / 平米
1500	2000	3	10.67



# 108 断桥平开窗系列 (1.4)

高端 ALUMINIUM  
系统门窗型材

**HF-10801 | 外框 / 中柱**

T(mm)	1.4	米重 (kg/m)	1.748
-------	-----	-----------	-------

配件: HC269X18.3 角码, HC269X26.8 角码, HC013X26.8 中柱件, HC014X26.8 中柱件

**HF-1003 | 扇料**

T(mm)	1.4	米重 (kg/m)	1.628
-------	-----	-----------	-------

配件: HC269X18.3 角码, 8.5X1.6 组角片, 4051 胶条

**HF-X8014B | 纱扇**

T(mm)	1.4	米重 (kg/m)	0.925
-------	-----	-----------	-------

配件: HC269X18.3 角码, 8.5X1.6 组角片, 4051 胶条

**GR1206 | 纱扇压线**

T(mm)	1.4	米重 (kg/m)	0.185
-------	-----	-----------	-------

配件: 1764 胶条

**HF-X10802C | 挡水边**

T(mm)	1.3	米重 (kg/m)	0.312
-------	-----	-----------	-------

配件: 4051 胶条

**HF-X1002B | 防护框底座**

T(mm)	1.4	米重 (kg/m)	0.208
-------	-----	-----------	-------

配件: 4051 胶条

**HF-X10802A | 防护框**

T(mm)	1.4	米重 (kg/m)	0.357
-------	-----	-----------	-------

配件: HC144X14.8 角码

**HF-10805B | 内圆弧压线**

T(mm)	1.2	米重 (kg/m)	0.369
-------	-----	-----------	-------

配件:

**HF-X10805A | 方形内压线**

T(mm)	1.2	米重 (kg/m)	0.388
-------	-----	-----------	-------

配件:

**HF-X103 | K 槽外压线**

T(mm)	1.4	米重 (kg/m)	0.215
-------	-----	-----------	-------

配件: G1417 胶条

**FLG02(4米) | 防护管**

T(mm)	1.2	米重 (kg/m)	0.297
-------	-----	-----------	-------

配件: 堵头

**HF-10821 | 带螺丝中挺** 订货

T(mm)	1.4	米重 (kg/m)	1.8
-------	-----	-----------	-----

配件:

**HF-10811 | 欧标外框 / 中柱** 订货

T(mm)	1.4	米重 (kg/m)	1.77
-------	-----	-----------	------

配件: HC269X18.3 角码, HC013X26.8 中柱件

Placeholder for a diagram or image.

T(mm)		米重 (kg/m)	
-------	--	-----------	--

配件:

Placeholder for a diagram or image.

T(mm)		米重 (kg/m)	
-------	--	-----------	--

配件:

# 平开窗通用型材系列 (1.4)

高端 ALUMINIUM  
系统门窗型材

**HFFG01 | 欧标封盖**

T(mm)	0.8	米重 (kg/m)	0.052
-------	-----	-----------	-------

配件:

**HFFG02 | K 槽封盖**

T(mm)	0.8	米重 (kg/m)	0.07
-------	-----	-----------	------

配件:

**PT01 | 拼条**

T(mm)	1.2	米重 (kg/m)	0.086
-------	-----	-----------	-------

配件:

**HF-X202 | 纱扇内收口**

T(mm)	1.2	米重 (kg/m)	0.414
-------	-----	-----------	-------

配件: 4051 胶条

**HF-X202A | 纱扇外收口**

T(mm)	1.2	米重 (kg/m)	0.397
-------	-----	-----------	-------

配件: 4051 胶条

**HF-X201A | 假中挺内**

T(mm)	1.4	米重 (kg/m)	0.681
-------	-----	-----------	-------

配件: 4051 胶条

**HF-X201 | 假中挺外**

T(mm)	1.4	米重 (kg/m)	0.418
-------	-----	-----------	-------

配件: 4051 胶条

**HF-10805 | 装饰压线**

T(mm)	1.0	米重 (kg/m)	0.199
-------	-----	-----------	-------

配件:

**XWNS-LG001 (4米) | 欧标杆**

T(mm)	1.8	米重 (kg/m)	0.114
-------	-----	-----------	-------

配件:

**HF-X8515 | 纱扇中横**

T(mm)	1.4	米重 (kg/m)	1.055
-------	-----	-----------	-------

配件:

**YFJZ10 | 包边**

T(mm)	1.0	米重 (kg/m)	0.569
-------	-----	-----------	-------

配件: SYF03AX15.3 包边角码, 13.3X1.3 组角片

**YFJZ11 | F 槽**

T(mm)	0.9	米重 (kg/m)	0.097
-------	-----	-----------	-------

配件:

**FDG02(4米) | 防护管** 坯料

T(mm)	0.8	米重 (kg/m)	0.313
-------	-----	-----------	-------

配件:

**HF-X805 | 纱扇** 坯料

T(mm)	1.2	米重 (kg/m)	0.824
-------	-----	-----------	-------

配件: HC269X18.3, 4051 胶条, 8.5X1.6 组角片

**HF-10805D | 108 宽槽压线** 订货

T(mm)	1.0	米重 (kg/m)	0.348
-------	-----	-----------	-------

配件:

## 平开窗通用型材系列 (1.4)

高端 ALUMINIUM  
系统门窗型材

HF-8513AD | 108 宽槽玻扇 订货

T(mm)	1.4	米重 (kg/m)	1.54
配件:			

HF-8513CD14.8 | 108 平框宽槽玻扇 订货

T(mm)	1.4	米重 (kg/m)	1.433
配件:			

OLT01 | 压线 订货

T(mm)	1.0	米重 (kg/m)	0.231
配件:			

OLT02 | 压线 订货

T(mm)	1.0	米重 (kg/m)	0.2111
配件:			

HF11305B | 113 专用圆弧压线 订货

T(mm)	1.0	米重 (kg/m)	0.387
配件:			

JMGY2518 (4米) | 免铣护栏 坯料

T(mm)	1.2	米重 (kg/m)	0.235
配件:			

HF-10810A | 圆弧整体压线 订货

T(mm)	1.0	米重 (kg/m)	0.491
配件:			

HF-10810B | 圆弧整体压线底座 订货

T(mm)	1.0	米重 (kg/m)	0.277
配件:			

YFHD-01 | 仿古外压线 订货

T(mm)	1.4	米重 (kg/m)	0.29
配件:			

HD-10853 | 108 平框仿古玻扇 订货

T(mm)	1.4	米重 (kg/m)	1.433
配件:			

HD-1053 | 108 仿古玻扇 订货

T(mm)	1.4	米重 (kg/m)	1.628
配件:			

HD-8553 | 85 仿古玻扇 订货

T(mm)	1.4	米重 (kg/m)	1.628
配件:			

T(mm)		米重 (kg/m)	
配件:			

T(mm)		米重 (kg/m)	
配件:			

T(mm)		米重 (kg/m)	
配件:			

高端 ALUMINIUM  
系统门窗型材

## 108 断桥平开窗 (平框) 系列 (1.4)

### 产品特点

- 通用性能, 节约 60% 的库存, 降低投资风险
- 全部采用 6063-T5, 国标 A 棒
- 窗纱一体设计, 通风防蚊

- 低辐射钢化中空玻璃
- A 级复合密封胶条, 又名: 发泡三元乙丙汽车级胶条
- 款式新颖, 实用性强, 可内装玻璃



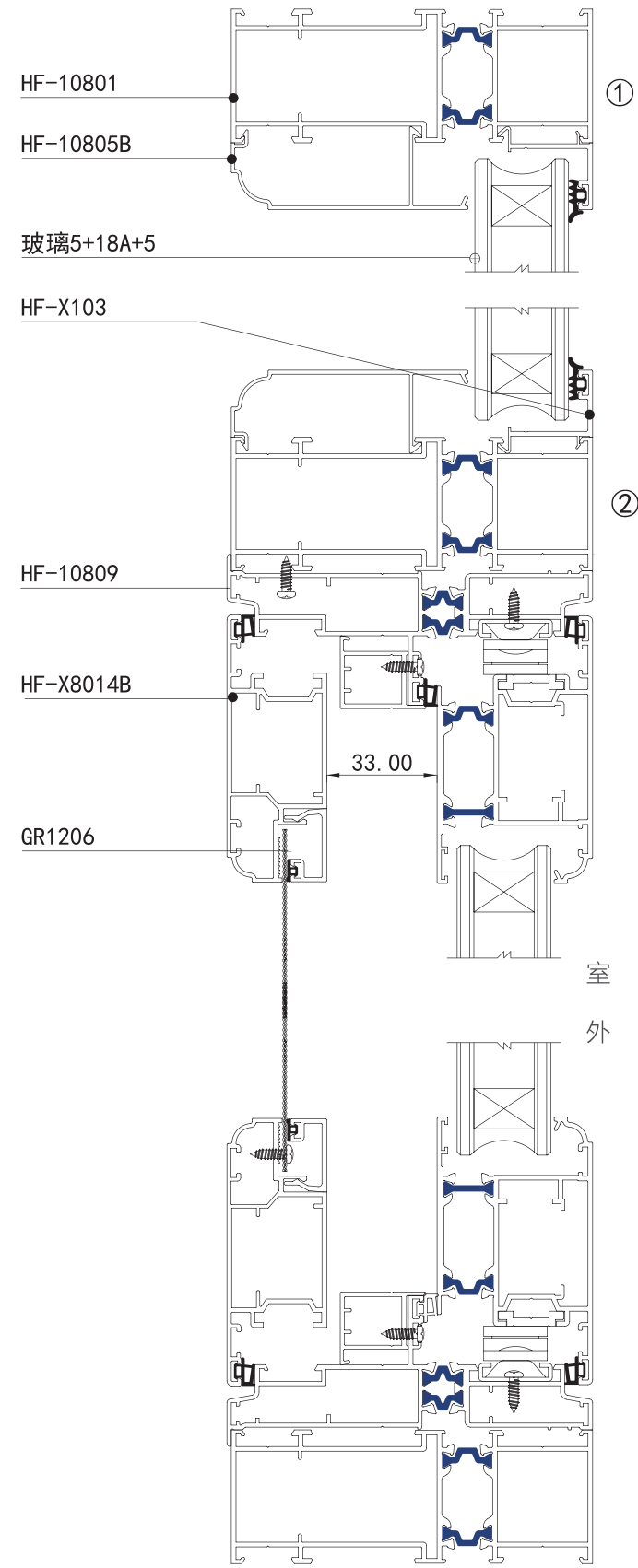
### 可选颜色 SELECTIVE COLOR (标●为本系列现货颜色)

坯料	砂灰	咖啡	黑金	钛空灰	闪银咖啡	氟碳铂灰	氟碳炫金
● 坯料	● 内 ● 外	● 内 ● 外	○ 内 ○ 外	● 内 ● 外	○ 内 ○ 外	● 内 ○ 外	● 内 ○ 外
珉琅白	肌肤黑	瓷泳银灰	金橡木	水曲柳	肌肤皇家柚木	肌肤森林木	肌肤香柏木
○ 内 ○ 外	○ 内 ○ 外	○ 内 ○ 外	● 内 ○ 外	● 内 ○ 外	● 内 ○ 外	● 内 ○ 外	○ 内 ○ 外

# 108 断桥平开窗 (平框) 系列 (1.4)

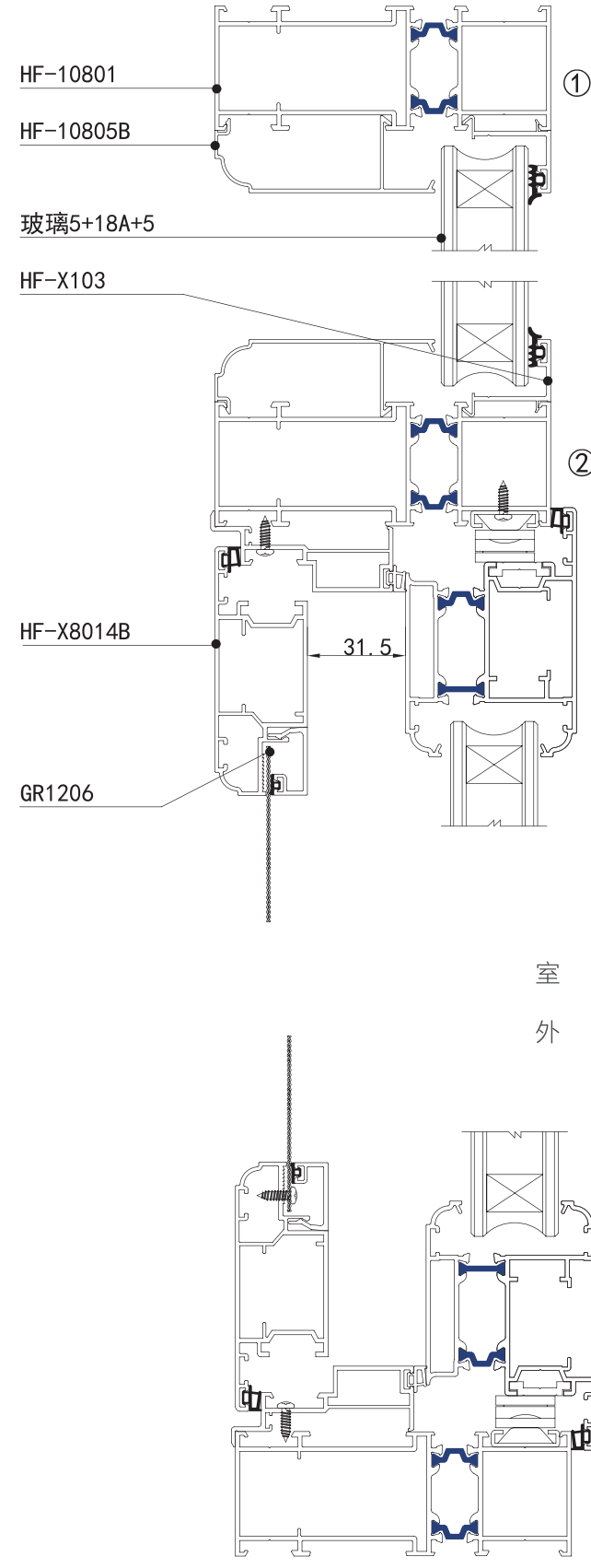
高端 ALUMINIUM  
系统门窗型材

108 前后平框装配图



宽 (mm)	高 (mm)	面积 (平米)	公斤 / 平米
1500	2000	3	11.37

108 单面平框装配图



宽 (mm)	高 (mm)	面积 (平米)	公斤 / 平米
1500	2000	3	10.5

高端 ALUMINIUM  
系统门窗型材

# 108 断桥平开窗(平框)系列(1.4)

**HF-10801 | 外框 / 中柱**

T(mm)	1.4	米重 (kg/m)	1.748
配件	:HC269X18.3 角码, HC269X26.8 角码, HC013X26.8 中柱件, HC014X26.8 中柱件		

**HF-10813 | 前后平框扇料**

T(mm)	1.4	米重 (kg/m)	1.433
配件	:HC269X18.3 角码, 8.5X1.6 组角片, 4051 胶条		

**HF-X8014B | 纱扇**

T(mm)	1.4	米重 (kg/m)	0.925
配件	:HC269X18.3 角码, 8.5X1.6 组角片, 4051 胶条		

**GR1206 | 纱扇压线**

T(mm)	1.4	米重 (kg/m)	0.185
配件	:1764 胶条		

**HF-10809 | 前后平副框**

T(mm)	1.4	米重 (kg/m)	1.34
配件	:LM11X20 角码, 4051 胶条, 6.5X1.4 组角片		

**HF-X8506A | 防护框**

T(mm)	1.4	米重 (kg/m)	0.288
配件	:HC144X14.8 角码		

**HF-10805B | 圆弧内压线**

T(mm)	1.2	米重 (kg/m)	0.369
配件	:		

**HF-X10805A | 方形内压线**

T(mm)	1.2	米重 (kg/m)	0.388
配件	:		

**HF-X103 | K 槽外压线**

T(mm)	1.4	米重 (kg/m)	0.215
配件	:G1417 胶条		

**HF-108Y09D | 108 单面平框副框**

T(mm)	1.2	米重 (kg/m)	0.369
配件	:LM11X20 角码, 4.8X1.2 组角片, 4051 胶条		

**HF-1003 | 单平扇料**

T(mm)	1.4	米重 (kg/m)	1.628
配件	:HC269X18.3 角码, 8.5X1.6 组角片, 4051 胶条		

**FLG02(4米) | 防护管**

T(mm)	1.2	米重 (kg/m)	0.297
配件	:堵头		

T(mm)		米重 (kg/m)	
配件	:		

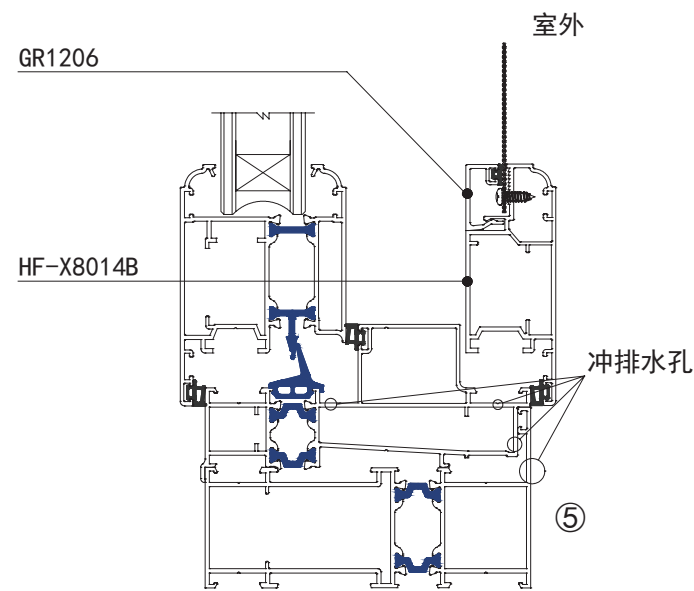
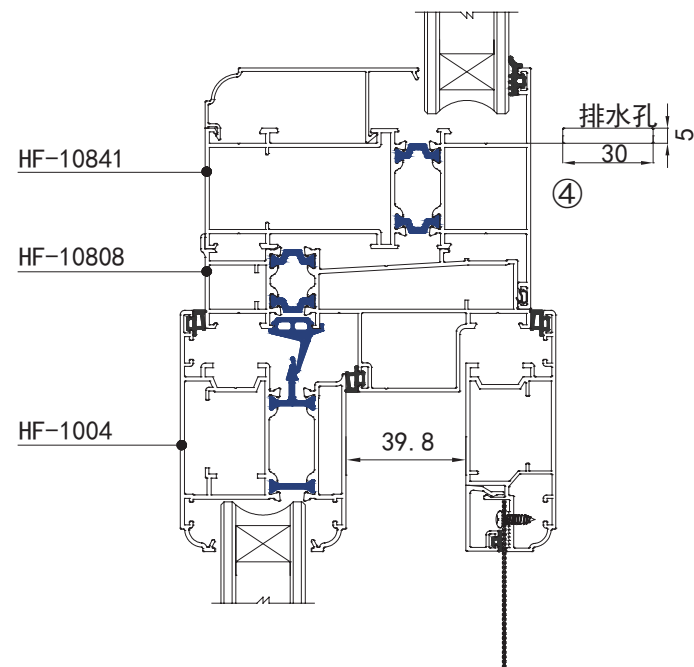
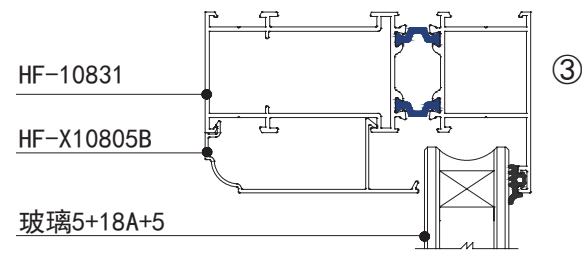
T(mm)		米重 (kg/m)	
配件	:		

T(mm)		米重 (kg/m)	
配件	:		

# 108 断桥平开窗 (内开内倒) 系列 (1.4)

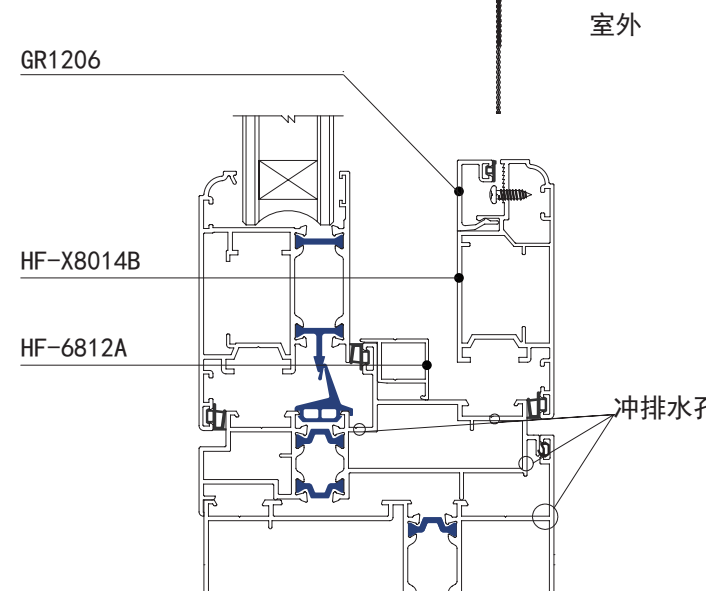
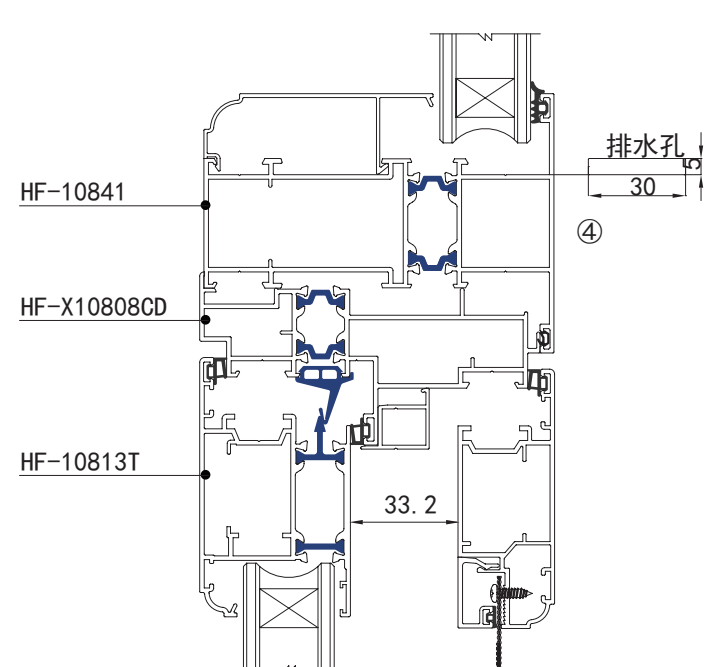
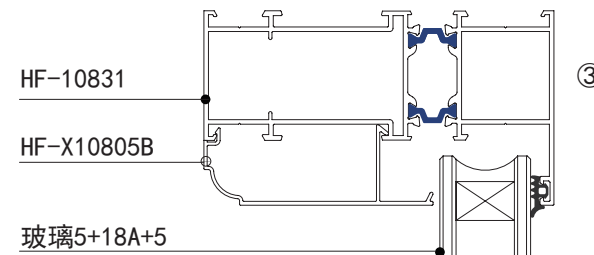
高端 ALUMINIUM  
系统门窗型材

108 内开内倒装配图



宽 (mm)	高 (mm)	面积 (平米)	公斤 / 平米
1500	2000	3	12.17

108 内开内倒平框装配图

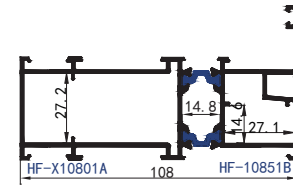


宽 (mm)	高 (mm)	面积 (平米)	公斤 / 平米
1500	2000	3	11.9

# 108 断桥平开窗 (内开内倒) 系列 (1.4)

高端 ALUMINIUM  
系统门窗型材

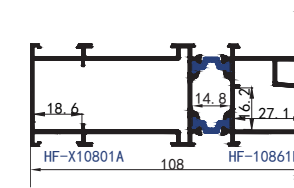
HF-10851 | 隐藏式排水外框



T(mm)	米重 (kg/m)
1.4	1.879

配件: HC269X18.3 角码, HC144X26.8 角码, G1417 胶条, JT01 胶条

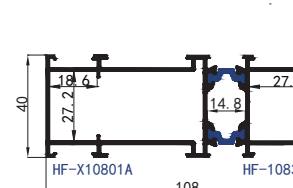
HF-10861 | 隐藏式排水中挺



T(mm)	米重 (kg/m)
1.4	1.994

配件: HC013X26.8 中柱件, HC014X15.8 中柱件, G1417 胶条

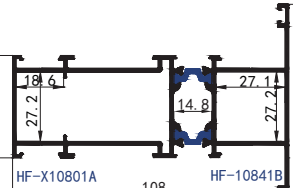
HF-10831 | 连体外框



T(mm)	米重 (kg/m)
1.4	1.839

配件: HC269X18.3 角码, HC269X26.8 角码, JT01 胶条, G1417 胶条

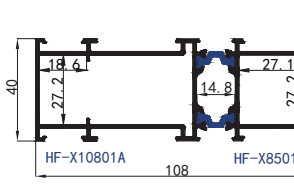
HF-10841 | 连体中挺



T(mm)	米重 (kg/m)
1.4	1.93

配件: HC013X26.8 中柱件, HC014X26.8 中柱件, JT01 胶条, G1417 胶条

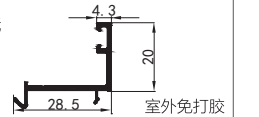
HF-10801 | 外框 / 中柱



T(mm)	米重 (kg/m)
1.4	1.748

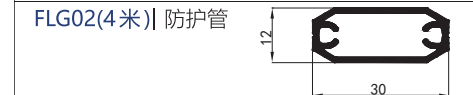
配件: HC269X18.3 角码, HC269X26.8 角码, HC013X26.8 中柱件, HC014X26.8 中柱件

HF-X103 | K 槽外压线



T(mm)	米重 (kg/m)
1.4	0.215

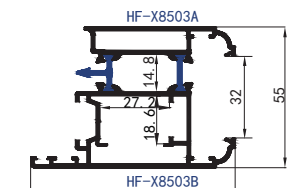
配件: G1417 胶条



T(mm)	米重 (kg/m)
1.2	0.297

配件: 堵头

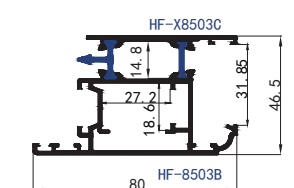
HF-1004 | 内开扇



T(mm)	米重 (kg/m)
1.4	1.64

配件: HC269X18.3 角码, 8.5X1.6 组角片, 4051 胶条

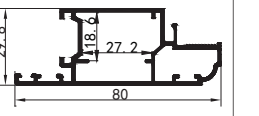
HF-10813T | 内开平框扇料



T(mm)	米重 (kg/m)
1.4	1.433

配件: HC269X18.3 角码, 8.5X1.6 组角片, 4051 胶条

HF-X8014B | 纱扇



T(mm)	米重 (kg/m)
1.4	0.925

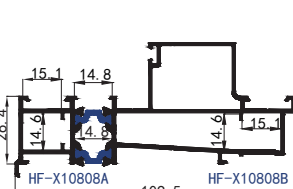
配件: HC269X18.3 角码, 8.5X1.6 组角片, 4051 胶条



T(mm)	米重 (kg/m)
1.4	0.186

配件: 1764 胶条

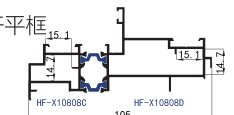
HF-10808 | 内开副框



T(mm)	米重 (kg/m)
1.4	1.704

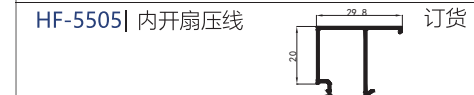
配件: HC144X14.8 角码, 4051 胶条, 1826 胶条

HF-X10808CD | 内开平框



T(mm)	米重 (kg/m)
1.4	1.57

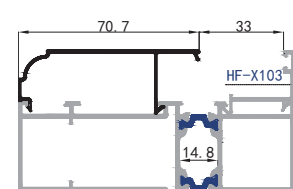
配件: HC144X14.8 角码, 4051 胶条, 1826 胶条



T(mm)	米重 (kg/m)
1.0	0.231

配件:

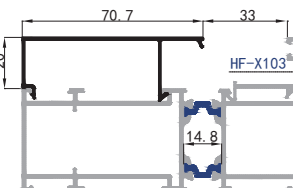
HF-10805B | 圆弧内压线



T(mm)	米重 (kg/m)
1.2	0.369

配件:

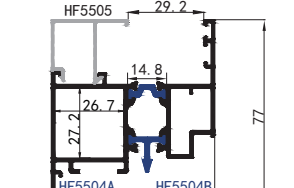
HF-X10805A | 方形内压线



T(mm)	米重 (kg/m)
1.2	0.388

配件:

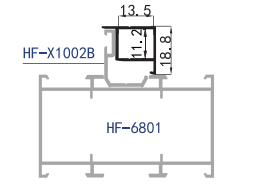
HF-5504 | 内开扇



T(mm)	米重 (kg/m)
1.4	1.41

配件: HC269X26.4 角码, 8.5X1.6 组角片

HF-6812A | 防护框



T(mm)	米重 (kg/m)
1.2	0.202

配件: 10.5X13 活动角码

# 108 断桥平开窗 (幕墙平框 / 隐藏排水 / 开启防护栏) 系列 (1.4)

高端 ALUMINIUM  
系统门窗型材

## 产品特点

- 通用性能, 节约 60% 的库存, 降低投资风险
- 全部采用 6063-T5, 国标 A 棒
- 窗纱一体设计, 通风防蚊

- 低辐射钢化中空玻璃
- A 级复合密封胶条, 又名: 发泡三元乙丙汽车级胶条
- 款式新颖, 实用性强, 可内装玻璃



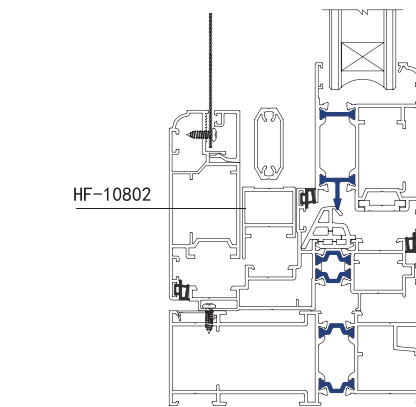
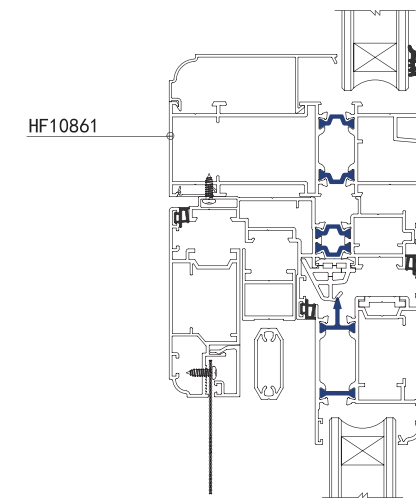
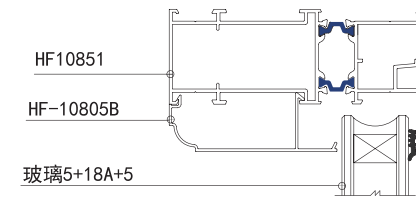
## 可选颜色 SELECTIVE COLOR (标●为本系列现货颜色)

坯料 ● 坯料	砂灰 ● 内 ● 外	咖啡 ● 内 ● 外	黑金 ○ 内 ○ 外	钛空灰 ● 内 ● 外	闪银咖啡 ○ 内 ○ 外	氟碳铂灰 ● 内 ○ 外	氟碳炫金 ● 内 ○ 外
珉琅白 ○ 内 ○ 外	肌肤黑 ○ 内 ○ 外	瓷泳银灰 ○ 内 ○ 外	金橡木 ● 内 ○ 外	水曲柳 ● 内 ○ 外	肌肤皇家柚木 ● 内 ○ 外	肌肤森林木 ● 内 ○ 外	肌肤香柏木 ○ 内 ○ 外

# 108 断桥平开窗 (幕墙平框 / 隐藏排水 / 开启防护栏) 系列 (1.4)

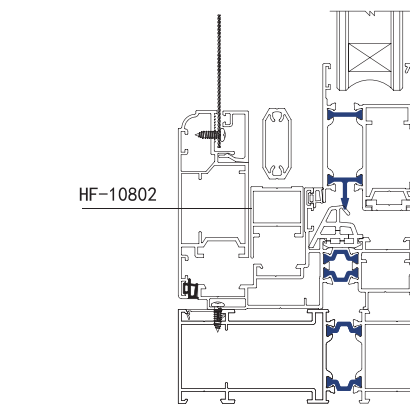
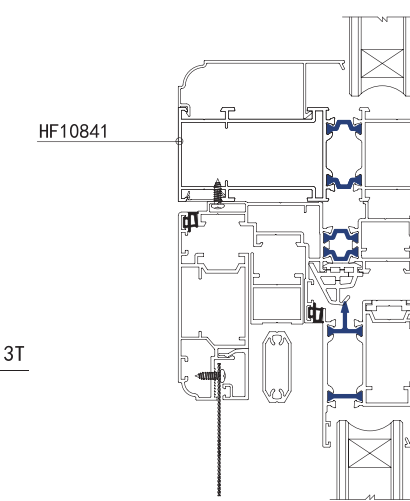
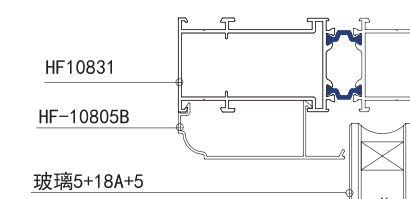
高端 ALUMINIUM  
系统门窗型材

108 隐藏排水带开启防护栏装配图



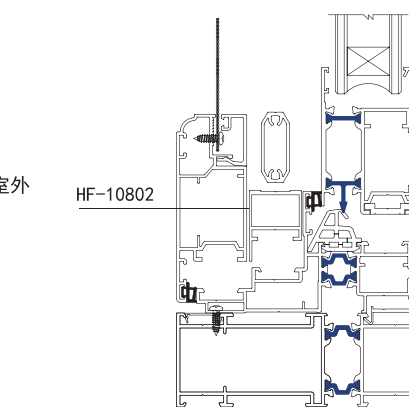
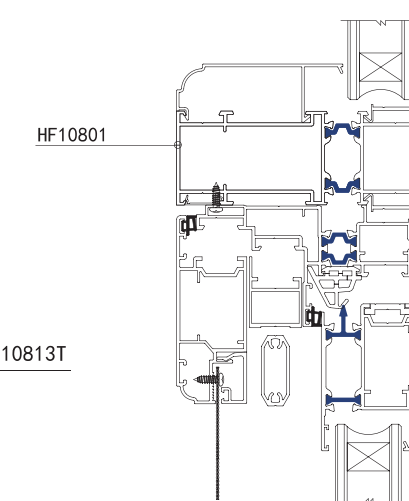
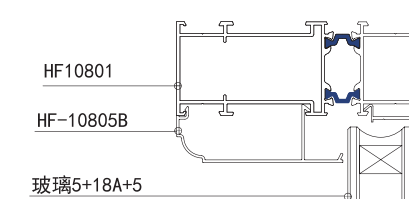
宽 (mm)	高 (mm)	面积 (平米)	公斤 / 平米
1500	2000	3	10.9

108 连体压线带开启防护栏装配图



宽 (mm)	高 (mm)	面积 (平米)	公斤 / 平米
1500	2000	3	10.8

108 分体压线带开启防护栏装配图

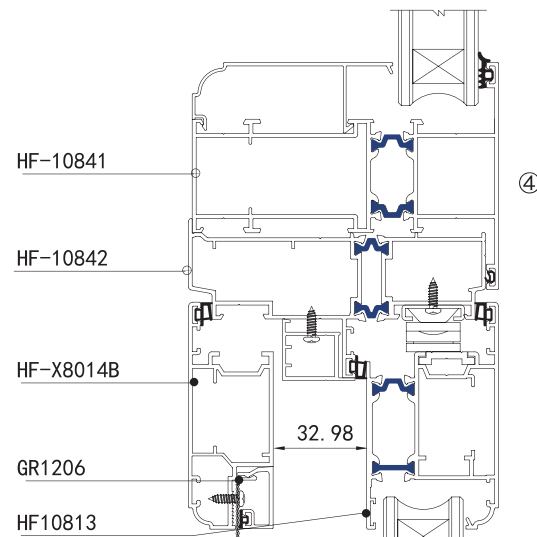
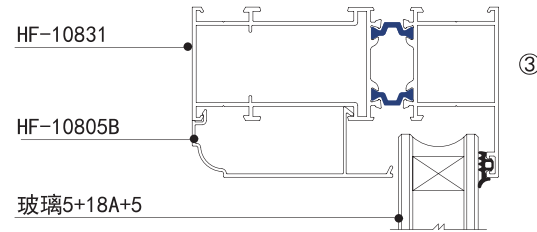


宽 (mm)	高 (mm)	面积 (平米)	公斤 / 平米
1500	2000	3	11.5

# 108 断桥平开窗 (幕墙平框/隐藏排水/开启防护栏) 系列(1.4)

高端 ALUMINIUM  
系统门窗型材

108 幕墙式平框装配图

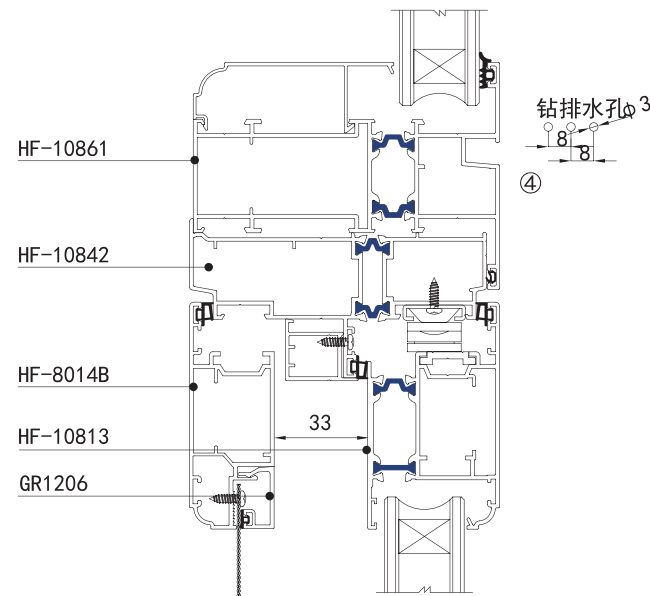
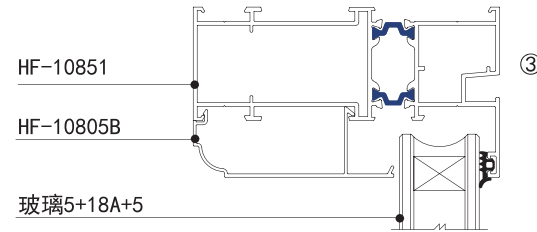


室外

HF-10831B

宽 (mm)	高 (mm)	面积 (平米)	公斤/平米
1500	2000	3	10.9

108 隐排水装配图



室外

宽 (mm)	高 (mm)	面积 (平米)	公斤/平米
1500	2000	3	11

高端 ALUMINIUM  
系统门窗型材

# 108 断桥平开窗 (幕墙平框/隐藏排水/开启防护栏) 系列(1.4)

HF-10851 | 隐藏式排水外框

T(mm)	1.4	米重 (kg/m)	1.77
配件:	HC269X18.3角码, HC144X26.8角码, G1417胶条, JT01胶条		

HF-10861 | 隐藏式排水中挺

T(mm)	1.4	米重 (kg/m)	1.89
配件:	HC013X26.8中柱件, HC014X15.8中柱件, G1417胶条, JT01胶条		

HF-10831 | 连体外框

T(mm)	1.4	米重 (kg/m)	1.839
配件:	HC269X18.3角码, HC269X26.8角码, G1417胶条, JT01胶条		

HF-10841 | 连体中挺

T(mm)	1.4	米重 (kg/m)	1.93
配件:	HC013X26.8中柱件, HC014X26.8中柱件, G1417胶条, JT01胶条		

HF-10813 | 平框扇料

T(mm)	1.4	米重 (kg/m)	1.433
配件:	HC269X18.3, 4051胶条, 8.5X1.6组角片		

GR1206 | 纱扇压线

T(mm)	1.4	米重 (kg/m)	0.185
配件:	1764胶条		

HF-X8014B | 纱扇

T(mm)	1.4	米重 (kg/m)	0.925
配件:	HC269X18.3角码, 8.5X1.6组角片, 4051胶条		

HF-10842 | 幕墙式前后平框副框

T(mm)	1.4	米重 (kg/m)	1.403
配件:	HC208X26.5角码, 8.5X1.6组角片, 4051胶条		

HF10842 | 隐藏副框 (开启防护栏)

T(mm)	1.4	米重 (kg/m)	1.387
配件:	LM11X20角码, 4051胶条, 8.5X1.6组角片, JT07鸭嘴胶		

HF-10805B | 圆弧内压线

T(mm)	1.2	米重 (kg/m)	0.369
配件:			

HF-X10805A | 方形内压线

T(mm)	1.2	米重 (kg/m)	0.388
配件:			

HF-X8506A | 防护框

T(mm)	1.4	米重 (kg/m)	0.288
配件:	HC144X14.8角码		

HF-10813T | 平框扇料带T条

T(mm)	1.4	米重 (kg/m)	1.433
配件:	HC269X18.3角码, 8.5X1.6组角片, 4051胶条		

FLG02(4米) | 防护管

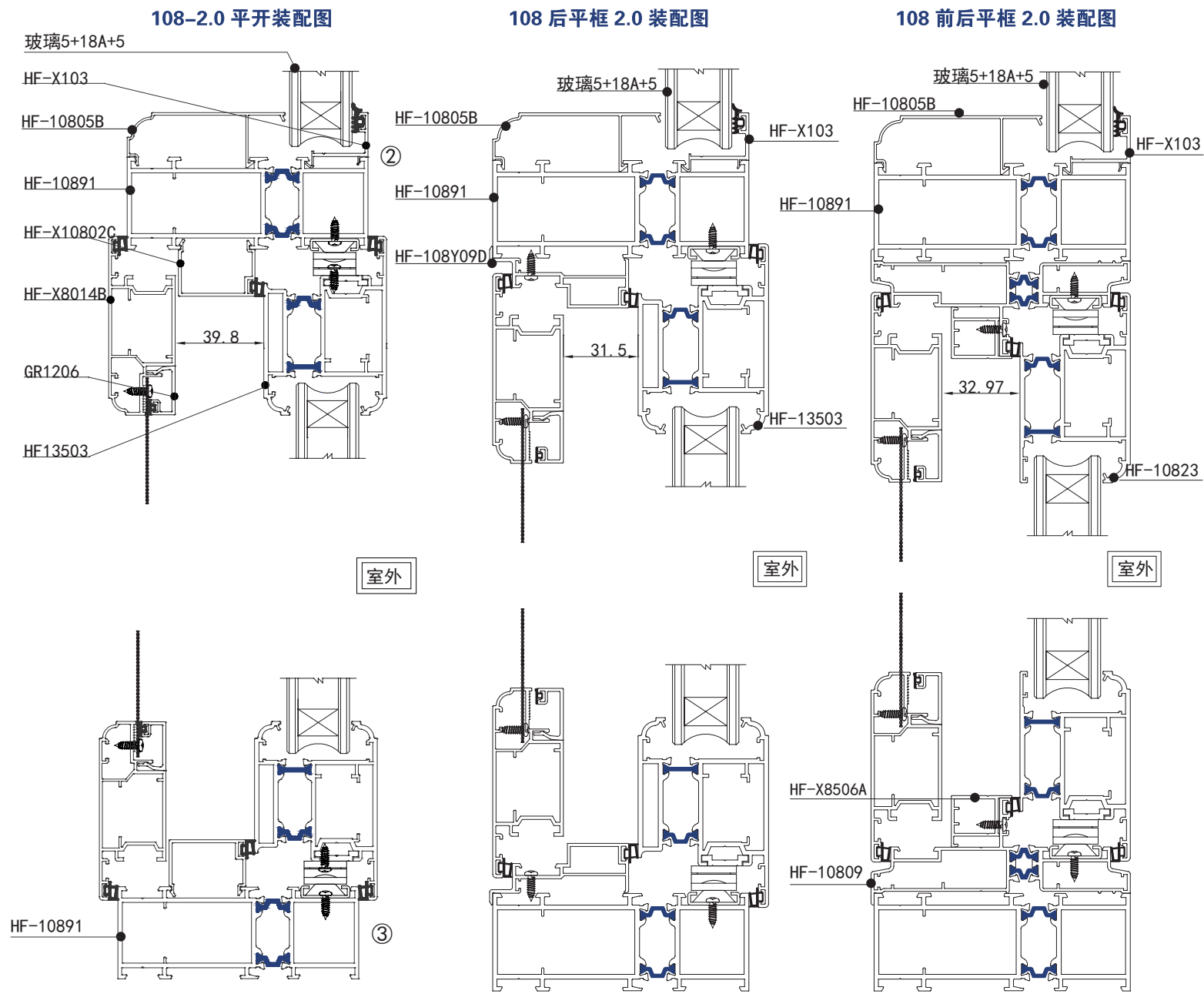
T(mm)	1.2	米重 (kg/m)	0.297
配件:	堵头		

HF-10802 | 开启防护栏

T(mm)	1.4	米重 (kg/m)	0.331
配件:	ZJ132X19.9角码		

# 108 断桥外平开窗 2.0 系列

高端 ALUMINIUM  
系统门窗型材



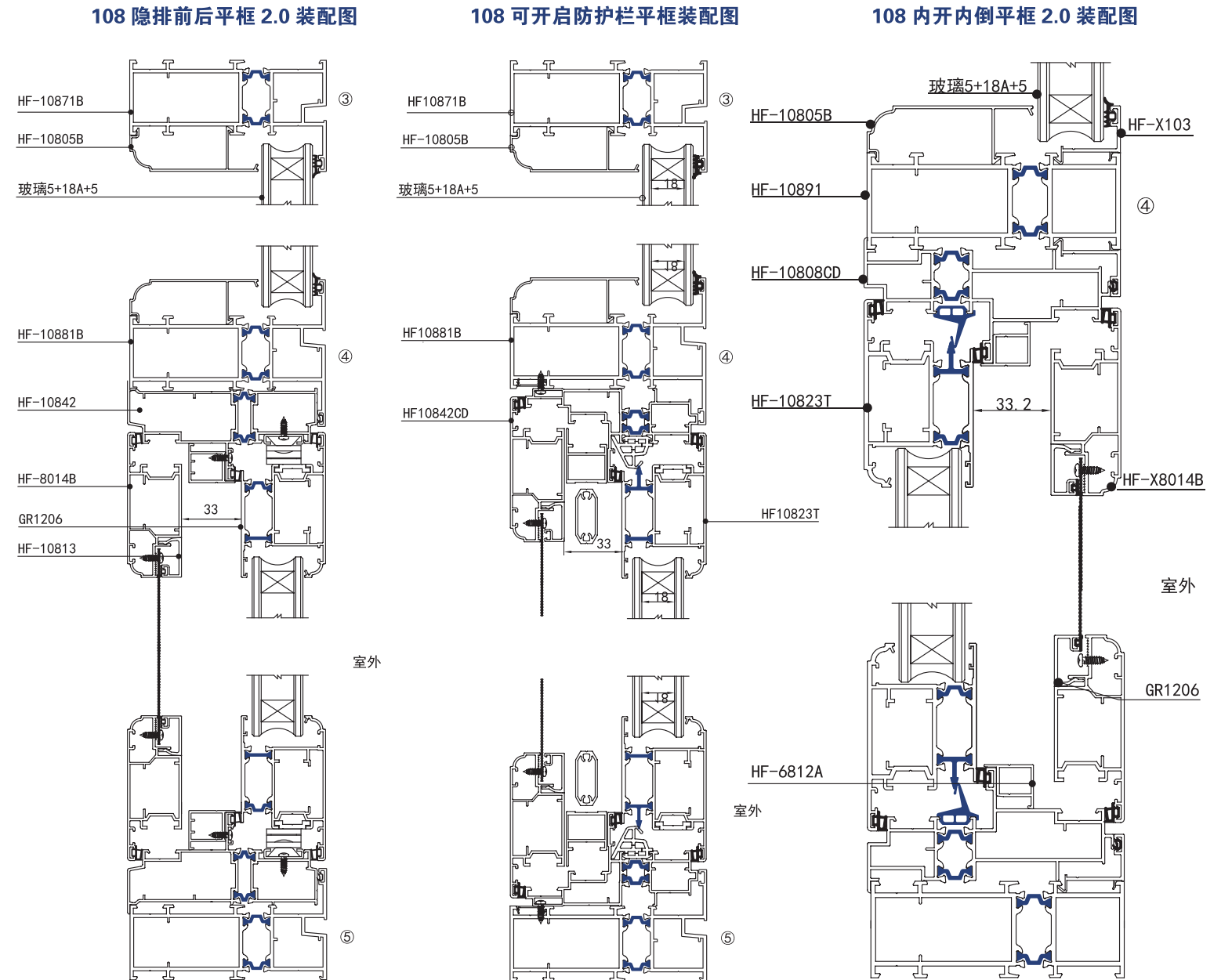
宽 (mm)	高 (mm)	面积 (平米)	公斤 / 平米
1500	2000	3	12.4

宽 (mm)	高 (mm)	面积 (平米)	公斤 / 平米
1500	2000	3	12.45

宽 (mm)	高 (mm)	面积 (平米)	公斤 / 平米
1500	2000	3	13.5

高端 ALUMINIUM  
系统门窗型材

# 108 断桥外平开窗 2.0 系列



宽 (mm)	高 (mm)	面积 (平米)	公斤 / 平米
1500	2000	3	13

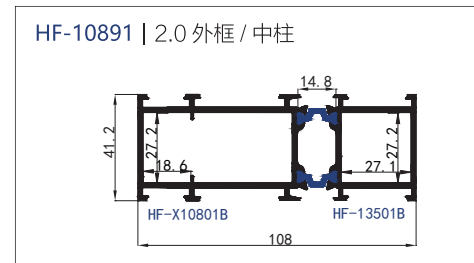
宽 (mm)	高 (mm)	面积 (平米)	公斤 / 平米
1500	2000	3	12.8

宽 (mm)	高 (mm)	面积 (平米)	公斤 / 平米
1500	2000	3	13.8

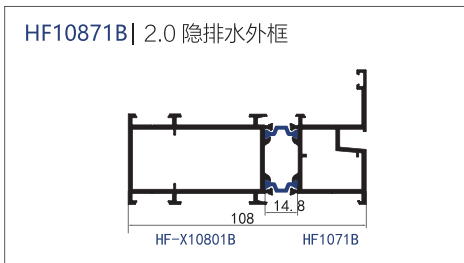


# 108 断桥外平开窗 2.0 系列

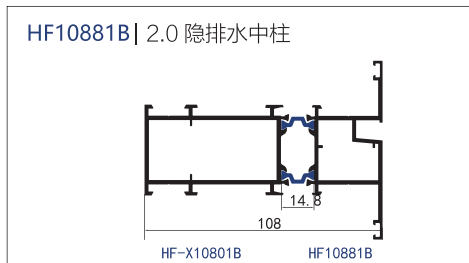
高端 ALUMINIUM  
系统门窗型材



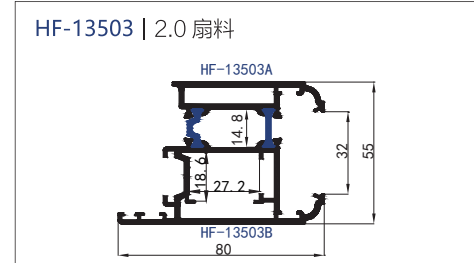
T(mm)	2.0	米重 (kg/m)	2.15
配件:	HC269X18.3 角码, HC269X26.8 角码, HC013X26.8 中柱件, HC014X26.8 中柱件		



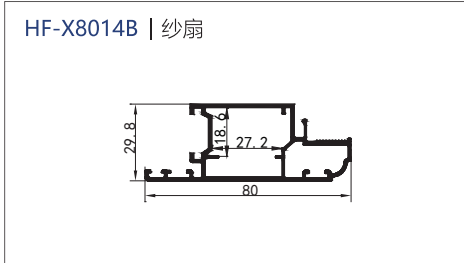
T(mm)	2.0	米重 (kg/m)	0.974
配件:	HC269X18.3 角码, HC144X26.8 角码, G1417 胶条, JT01 胶条		



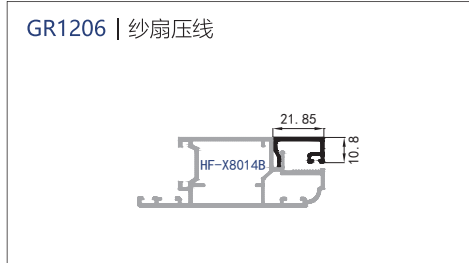
T(mm)	2.0	米重 (kg/m)	1.115
配件:	HC013X26.8 中柱件, HC014X15.8 中柱件, G1417 胶条, JT01 胶条		



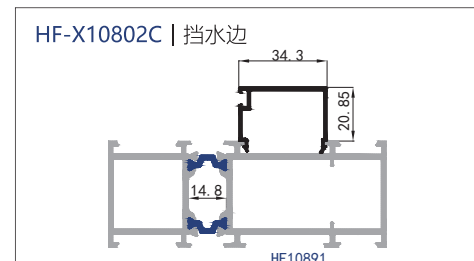
T(mm)	2.0	米重 (kg/m)	2.017
配件:	HC269X18.3 角码, 8.5X1.6 组角片, 4051 胶条		



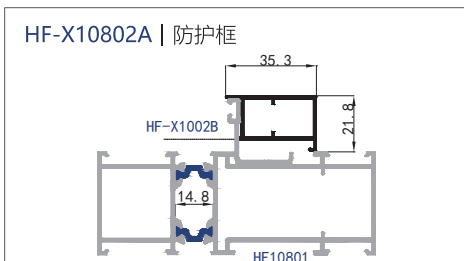
T(mm)	1.4	米重 (kg/m)	0.925
配件:	HC269X18.3 角码, 8.5X1.6 组角片, 4051 胶条		



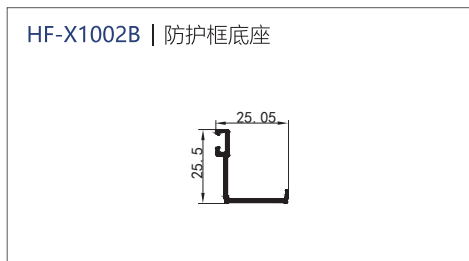
T(mm)	1.4	米重 (kg/m)	0.186
配件:	1764 胶条		



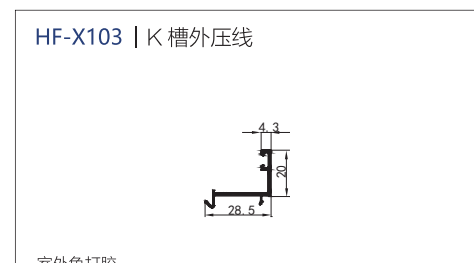
T(mm)	1.3	米重 (kg/m)	0.312
配件:	4051 胶条		



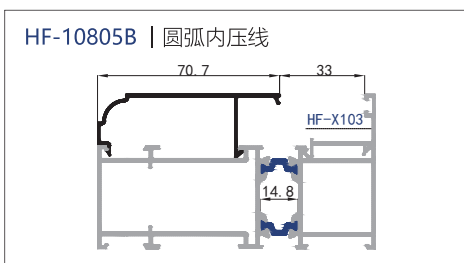
T(mm)	1.4	米重 (kg/m)	0.357
配件:	HC144X14.8 角码		



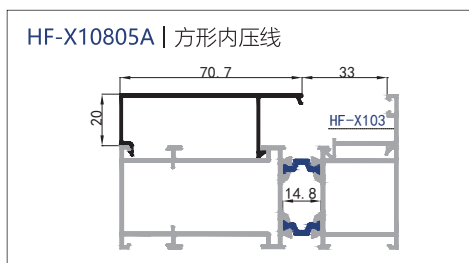
T(mm)	1.4	米重 (kg/m)	0.208
配件:	4051 胶条		



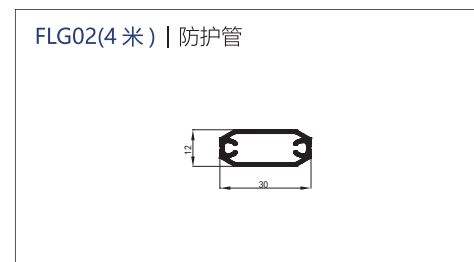
T(mm)	1.4	米重 (kg/m)	0.215
配件:	G1417 胶条		



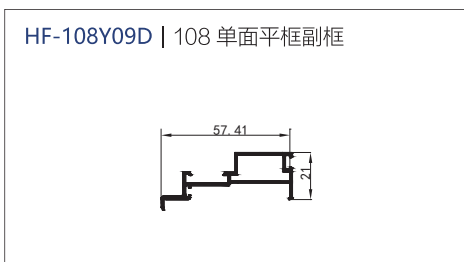
T(mm)	1.2	米重 (kg/m)	0.369
配件:			



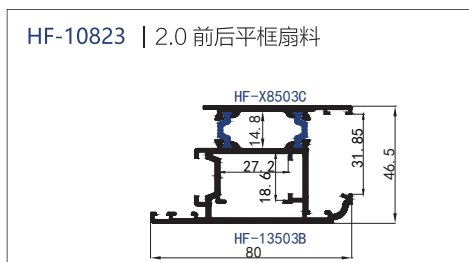
T(mm)	1.2	米重 (kg/m)	0.388
配件:			



T(mm)	1.2	米重 (kg/m)	0.297
配件:	堵头		



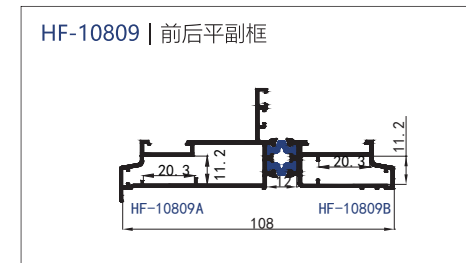
T(mm)	1.2	米重 (kg/m)	0.369
配件:	LM11X20 角码, 4.8X1.2 组角片, 4051 胶条		



T(mm)	2.0	米重 (kg/m)	1.673
配件:	HC269X18.3 角码, 8.5X1.6 组角片, 4051 胶条		

高端 ALUMINIUM  
系统门窗型材

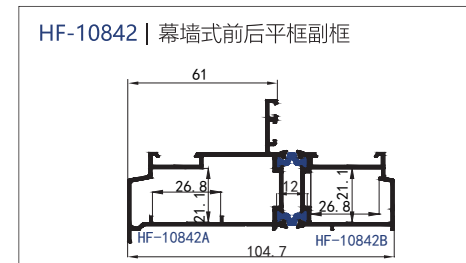
# 108 断桥外平开窗 2.0 系列



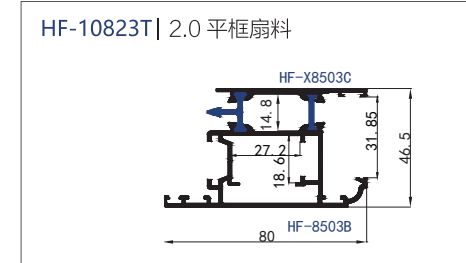
T(mm)	1.4	米重 (kg/m)	1.34
配件:	LM11X20 角码, 4051 胶条, 6.5X1.4 组角片		



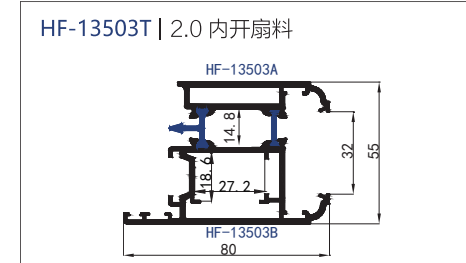
T(mm)	1.4	米重 (kg/m)	0.288
配件:	HC144X14.8 角码		



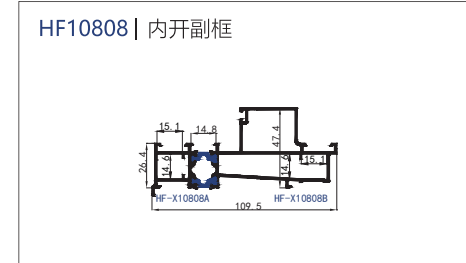
T(mm)	1.4	米重 (kg/m)	1.403
配件:	HC208X26.5 角码, 8.5X1.6 组角片, 4051 胶条		



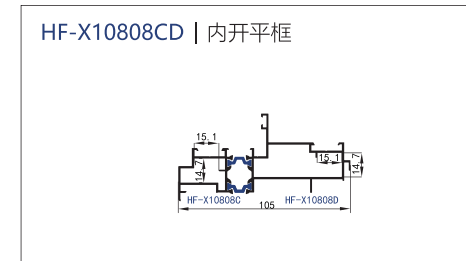
T(mm)	2.0	米重 (kg/m)	1.673
配件:	HC269X18.3 角码, 8.5X1.6 组角片, 4051 胶条		



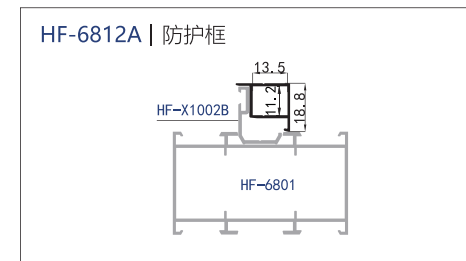
T(mm)	2.0	米重 (kg/m)	2.017
配件:	HC269X18.3 角码, 8.6X1.5 组角片, 4051 胶条		



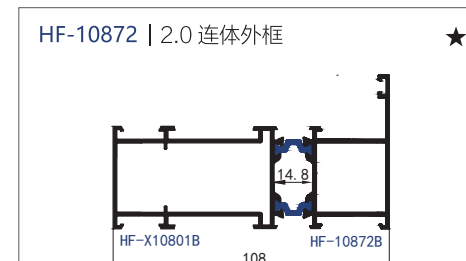
T(mm)	1.4	米重 (kg/m)	1.704
配件:	HC144X14.8 角码, 4051 胶条, 1826 胶条		



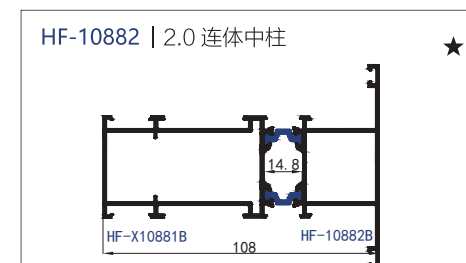
T(mm)	1.4	米重 (kg/m)	1.57
配件:	HC144X14.8 角码, 4051 胶条, 1826 胶条		



T(mm)	1.2	米重 (kg/m)	0.202
配件:	10.5X13 活动角码		



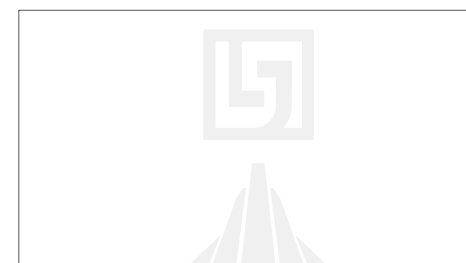
T(mm)	2.0	米重 (kg/m)	0.974
配件:			



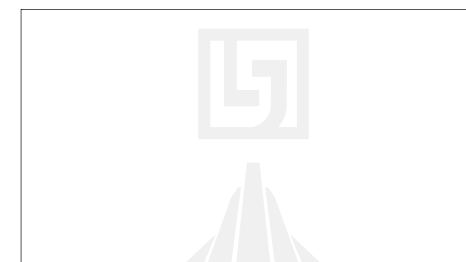
T(mm)	2.0	米重 (kg/m)	1.115
配件:			



T(mm)		米重 (kg/m)	
配件:			



T(mm)		米重 (kg/m)	
配件:			



T(mm)		米重 (kg/m)	
配件:			



T(mm)		米重 (kg/m)	
配件:			



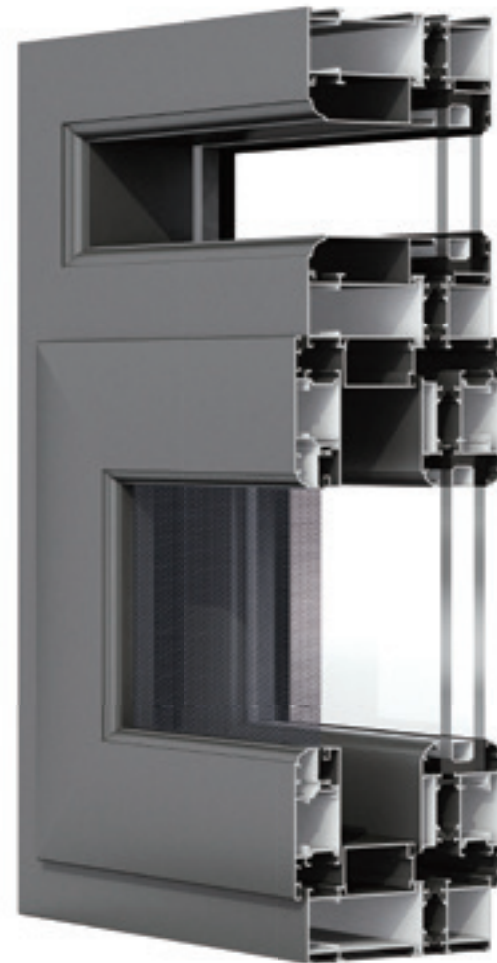
T(mm)		米重 (kg/m)	
配件:			

# 120 断桥平开窗系列

高端 ALUMINIUM  
系统门窗型材

## 产品特点

- 通用性能, 节约 60% 的库存, 降低投资风险
- 全部采用 6063-T5, 国标 A 棒
- 窗纱一体设计, 通风防蚊
- 低辐射钢化中空玻璃
- A 级复合密封胶条, 又名: 发泡三元乙丙汽车级胶条
- 款式新颖, 实用性强, 可内装玻璃



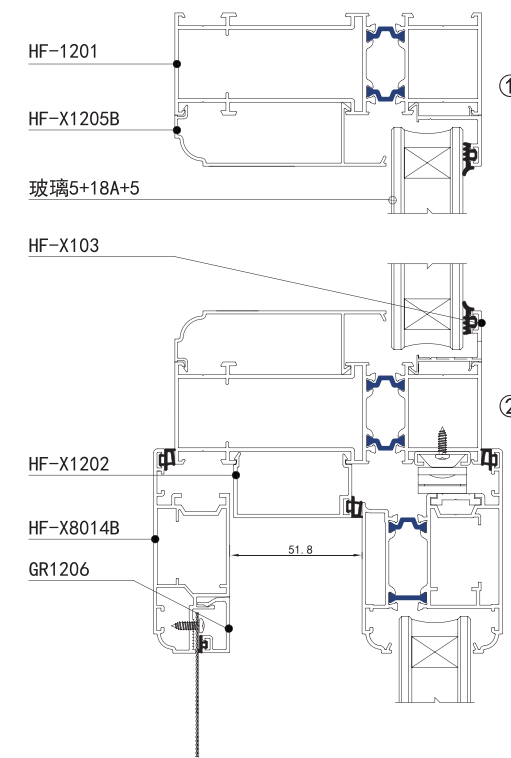
### 可选颜色 SELECTIVE COLOR (标●为本系列现货颜色)

<b>坯料</b>  ●内 ●外	<b>砂灰</b>  ●内 ●外	<b>咖啡</b>  ●内 ●外	<b>黑金</b>  ○内 ○外	<b>钛空灰</b>  ●内 ●外	<b>闪银咖啡</b>  ○内 ○外	<b>氟碳铂灰</b>  ○内 ○外	<b>氟碳炫金</b>  ○内 ○外
<b>珉琅白</b>  ○内 ○外	<b>肌肤黑</b>  ○内 ○外	<b>瓷泳银灰</b>  ○内 ○外	<b>金橡木</b>  ●内 ●外	<b>水曲柳</b>  ●内 ●外	<b>肌肤皇家柚木</b>  ○内 ○外	<b>肌肤森林木</b>  ○内 ○外	<b>肌肤香柏木</b>  ○内 ○外

# 120 断桥平开窗系列 (1.4)

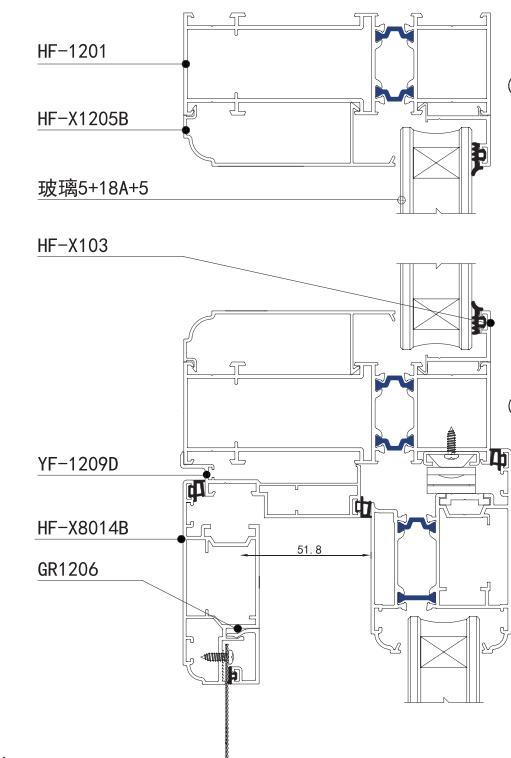
高端 ALUMINIUM  
系统门窗型材

120 外开装配图 (1.4)



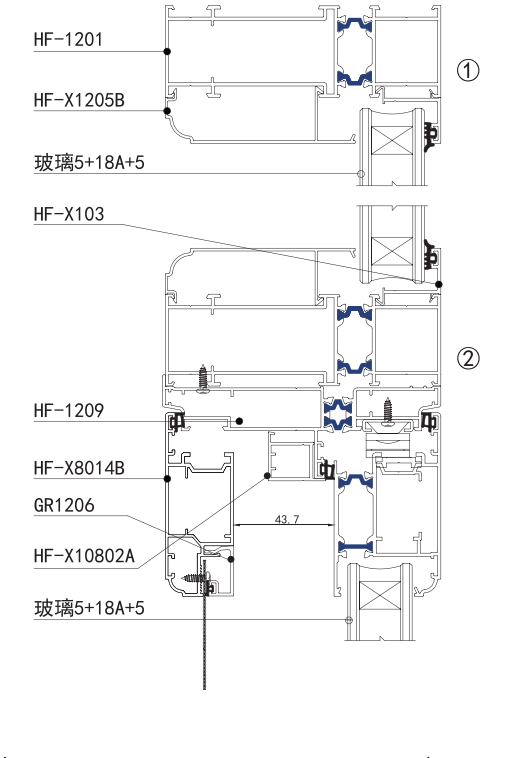
室  
外

120 单平装配图 (1.4)



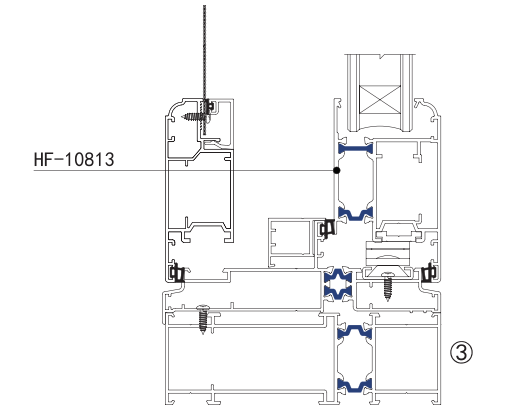
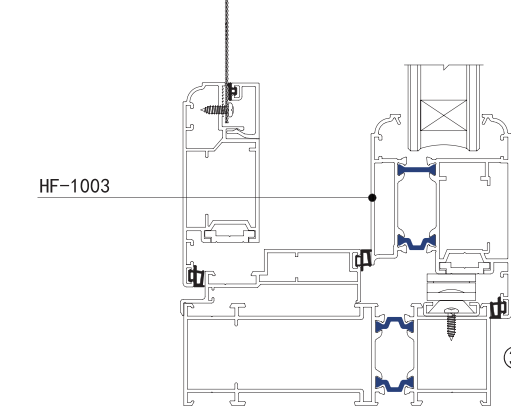
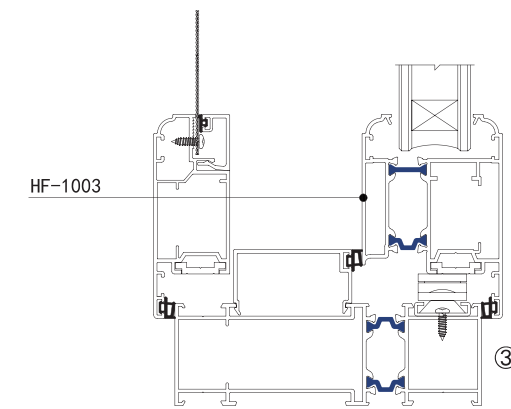
室  
外

120 前后平框装配图 (1.4)



室  
外

室  
外



宽 (mm)	高 (mm)	面积 (平米)	公斤 / 平米
1500	2000	3	11.16

宽 (mm)	高 (mm)	面积 (平米)	公斤 / 平米
1500	2000	3	11.3

宽 (mm)	高 (mm)	面积 (平米)	公斤 / 平米
1500	2000	3	12

## 120 断桥平开窗系列(1.4)

高端 ALUMINIUM  
系统门窗型材

**HF-1201 | 外框 / 中柱**

T(mm)	1.4	米重 (kg/m)	1.84
-------	-----	-----------	------

配件: HC269X18.3 角码, HC269X26.8 角码, HC013X26.8 中柱件, HC014X26.8 中柱件

**HF-1003 | 扇料**

T(mm)	1.4	米重 (kg/m)	1.628
-------	-----	-----------	-------

配件: HC269X18.3 角码, 8.5X1.6 组角片, 4051 胶条

**HF-X8014B | 纱扇**

T(mm)	1.4	米重 (kg/m)	0.925
-------	-----	-----------	-------

配件: HC269X18.3 角码, 8.5X1.6 组角片, 4051 胶条

**GR1206 | 纱扇压线**

T(mm)	1.4	米重 (kg/m)	0.186
-------	-----	-----------	-------

配件: 1764 胶条

**HF-X1202 | 挡水边**

T(mm)	1.4	米重 (kg/m)	0.376
-------	-----	-----------	-------

配件: 4051 胶条

**HF-X1202A | 防护框**

T(mm)	1.4	米重 (kg/m)	0.465
-------	-----	-----------	-------

配件: HC144X14.8 角码, 8.5X1.6 组角片

**HF-X1002B | 防护框底座**

T(mm)	1.4	米重 (kg/m)	0.208
-------	-----	-----------	-------

配件: 4051 胶条

**HF-10813 | 平框扇料**

T(mm)	1.4	米重 (kg/m)	1.433
-------	-----	-----------	-------

配件: HC269X18.3 角码, 8.5X1.6 组角片, 4051 胶条

**HF-1209 | 平框副框**

T(mm)	1.4	米重 (kg/m)	1.422
-------	-----	-----------	-------

配件: LM11X20 角码, 4051 胶条, 6.5X1.4 组角片

**YF-1209D | 120 单平副框 订货**

T(mm)	1.4	米重 (kg/m)	0.59
-------	-----	-----------	------

配件: LM11X20 角码, 4051 胶条, 4.8X1.2 组角片

**HF-8506A | 防护框**

T(mm)	1.4	米重 (kg/m)	0.357
-------	-----	-----------	-------

配件: HC144X14.8 角码, 4051 胶条

**HF-X1205B | 圆弧内压线**

T(mm)	1.2	米重 (kg/m)	0.418
-------	-----	-----------	-------

配件:

**HF-X1205A | 方形内压线**

T(mm)	1.2	米重 (kg/m)	0.427
-------	-----	-----------	-------

配件:

**HF-X103 | K 槽外压线**

T(mm)	1.4	米重 (kg/m)	0.215
-------	-----	-----------	-------

配件: G1417 胶条

**FLG02(4米) | 防护管**

T(mm)	1.2	米重 (kg/m)	0.297
-------	-----	-----------	-------

配件: 堵头

**HF-1205D | 120 宽槽压线 订货**

T(mm)	1.2	米重 (kg/m)	0.38
-------	-----	-----------	------

配件:

**HF-8513AD | 108 宽槽坡扇 订货**

T(mm)	1.4	米重 (kg/m)	1.54
-------	-----	-----------	------

配件:

高端 ALUMINIUM  
系统门窗型材

## 120 断桥平开窗(幕墙式平框/隐藏排水)系列(1.4)

### 产品特点

- 通用性能, 节约 60% 的库存, 降低投资风险
- 全部采用 6063-T5, 国标 A 棒
- 窗纱一体设计, 通风防蚊

- 低辐射钢化中空玻璃
- A 级复合密封胶条, 又名: 发泡三元乙丙汽车级胶条
- 款式新颖, 实用性强

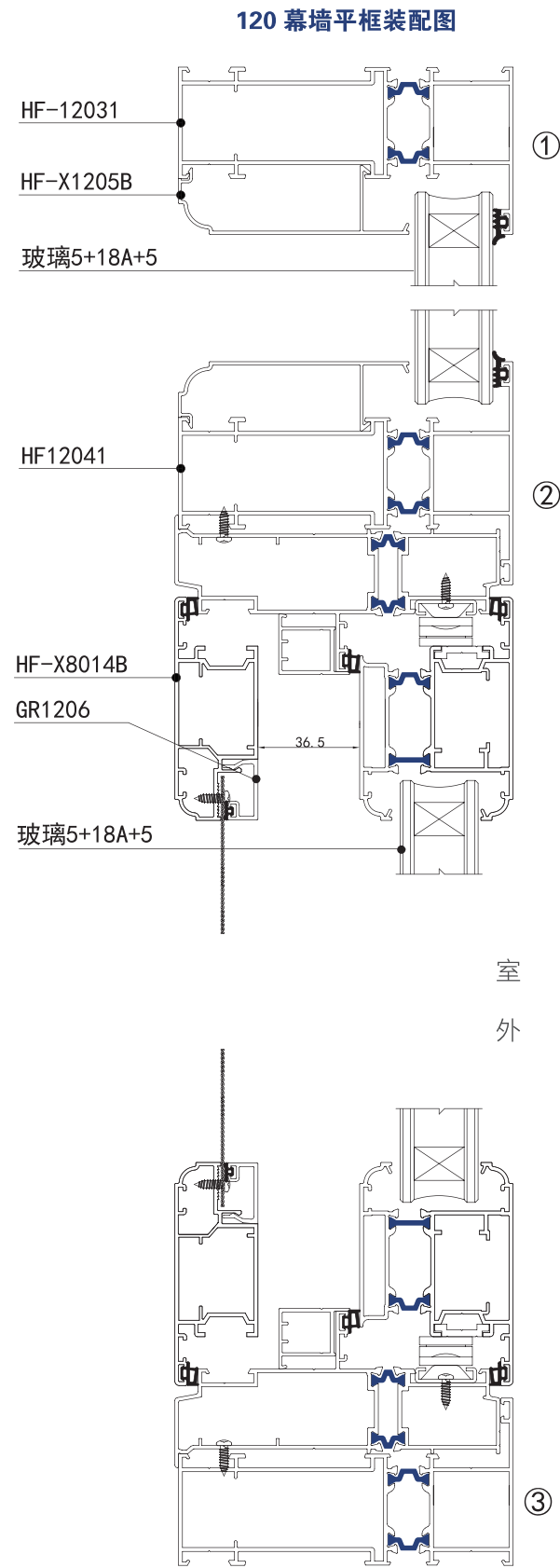


### 可选颜色 SELECTIVE COLOR (标●为本系列现货颜色)

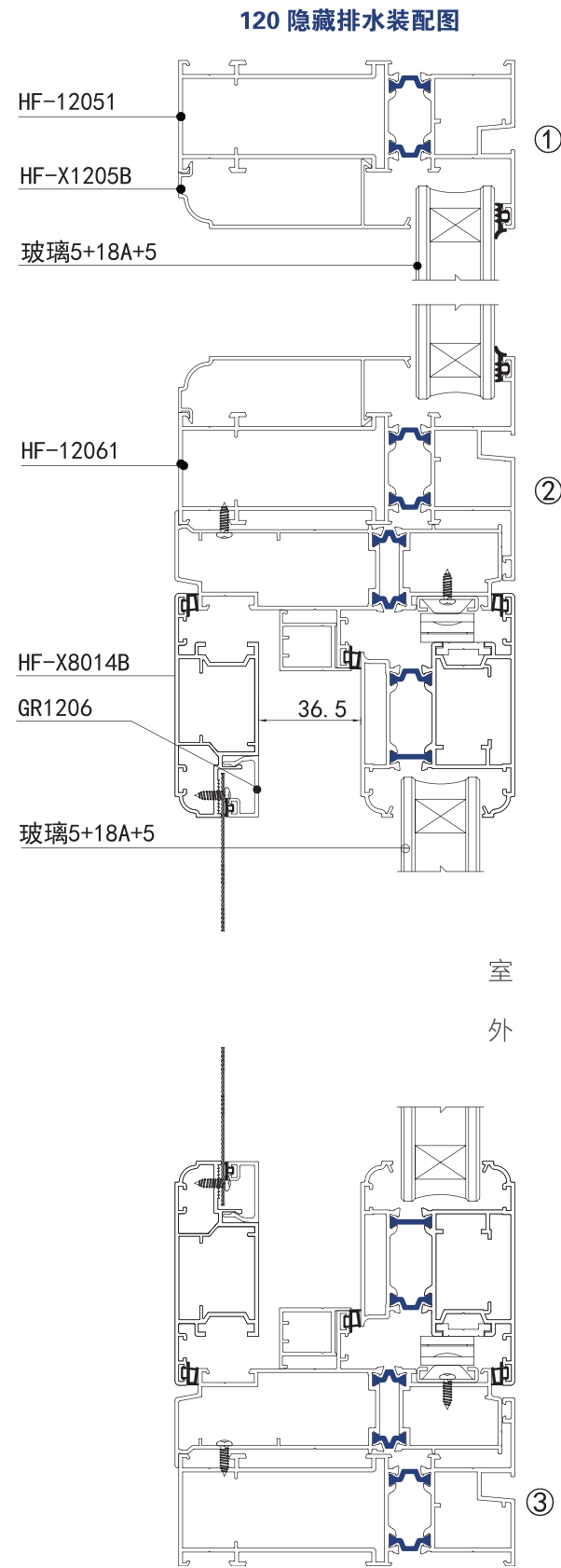
<b>坯料</b> ●坯料	<b>砂灰</b> ●内 ●外	<b>咖啡</b> ●内 ●外	<b>黑金</b> ○内 ○外	<b>钛空灰</b> ●内 ●外	<b>闪银咖啡</b> ○内 ○外	<b>氟碳铂灰</b> ○内 ○外	<b>氟碳炫金</b> ○内 ○外
<b>珉琅白</b> ○内 ○外	<b>肌肤黑</b> ○内 ○外	<b>瓷泳银灰</b> ○内 ○外	<b>金橡木</b> ●内 ○外	<b>水曲柳</b> ●内 ○外	<b>肌肤皇家柚木</b> ○内 ○外	<b>肌肤森林木</b> ○内 ○外	<b>肌肤香柏木</b> ○内 ○外

# 120 断桥平开窗 (幕墙式平框 / 隐藏排水) 系列 (1.4)

高端 ALUMINIUM  
系统门窗型材



宽 (mm)	高 (mm)	面积 (平米)	公斤 / 平米
1500	2000	3	11.9



宽 (mm)	高 (mm)	面积 (平米)	公斤 / 平米
1500	2000	3	11.9

# 120 断桥平开窗 (幕墙式平框 / 隐藏排水) 系列 (1.4)

高端 ALUMINIUM  
系统门窗型材

**HF-12031 | 外框**

T(mm)	1.4	米重 (kg/m)	1.931
-------	-----	-----------	-------

配件: HC269X18.3 角码, HC269X26.8 角码, G1417 胶条, JT01 胶条

**HF-12041 | 连体中挺**

T(mm)	1.4	米重 (kg/m)	2.022
-------	-----	-----------	-------

配件: HC013X26.8 中柱件, HC014X26.8 中柱件, G1417 胶条, JT01 胶条

**HF-12051 | 隐藏式排水外框**

T(mm)	1.4	米重 (kg/m)	1.971
-------	-----	-----------	-------

配件: HC269X18.3 角码, HC144X26.8 角码, G1417 胶条, JT01 胶条

**HF-12061 | 隐藏式排水中挺**

T(mm)	1.4	米重 (kg/m)	2.087
-------	-----	-----------	-------

配件: HC013X26.8 中柱件, HCO14X15.8 中柱件, G1417 胶条, JT01 胶条

**HF-1003 | 扇料**

T(mm)	1.4	米重 (kg/m)	1.628
-------	-----	-----------	-------

配件: HC269X18.3 角码, 8.5X1.6 组角片, 4051 胶条

**GR1206 | 纱扇压线**

T(mm)	1.4	米重 (kg/m)	0.185
-------	-----	-----------	-------

配件: 1764 胶条

**HF-X8506A | 防护框**

T(mm)	1.4	米重 (kg/m)	0.288
-------	-----	-----------	-------

配件: HC144X14.8 角码

**HF-X8014B | 纱扇**

T(mm)	1.4	米重 (kg/m)	0.925
-------	-----	-----------	-------

配件: HC269X18.3 角码, 8.5X1.6 组角片, 4051 胶条

**YF-12042 | 幕墙式前后平框副框**

T(mm)	1.4	米重 (kg/m)	1.403
-------	-----	-----------	-------

配件: HC208X26.5 角码, 8.5X1.6 组角片, 4051 胶条

**HF-X1205B | 圆弧内压线**

T(mm)	1.2	米重 (kg/m)	0.418
-------	-----	-----------	-------

配件:

**HF-X1205A | 方形内压线**

T(mm)	1.2	米重 (kg/m)	0.427
-------	-----	-----------	-------

配件:

**FLG02(4米) | 防护管**

T(mm)	1.2	米重 (kg/m)	0.297
-------	-----	-----------	-------

配件: 堵头

T(mm)		米重 (kg/m)	
-------	--	-----------	--

配件:

T(mm)		米重 (kg/m)	
-------	--	-----------	--

配件:

T(mm)		米重 (kg/m)	
-------	--	-----------	--

配件:

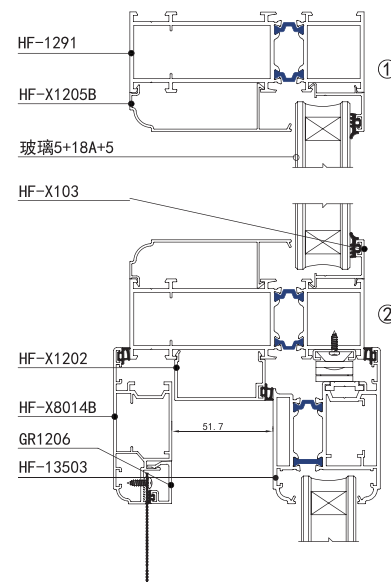
# 120 断桥平开窗 2.0 系列

高端 ALUMINIUM  
系统门窗型材

# 120 断桥平开窗 2.0 系列

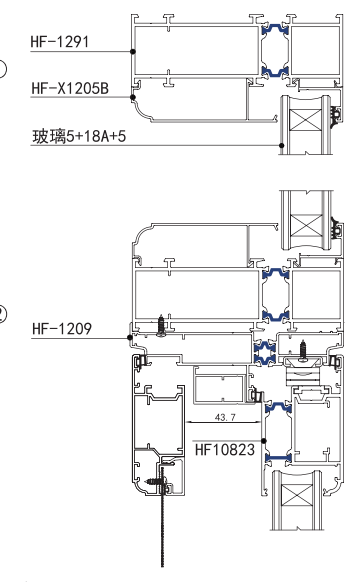
高端 ALUMINIUM  
系统门窗型材

120 外开 2.0 装配图



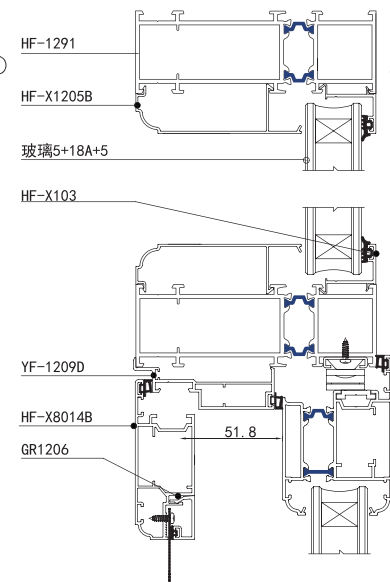
宽 (mm)	高 (mm)	面积 (平米)	公斤 / 平米
1500	2000	3	13

120 前后平框 2.0 装配图



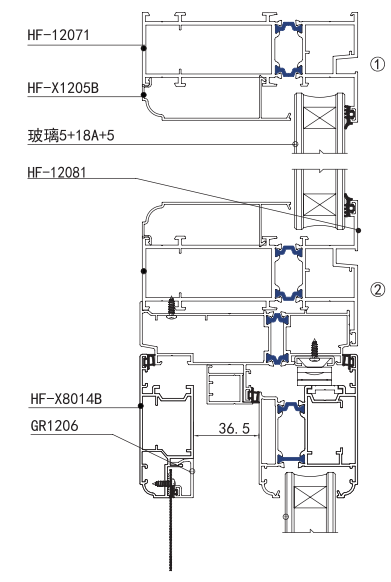
宽 (mm)	高 (mm)	面积 (平米)	公斤 / 平米
1500	2000	3	13.9

120 单平 2.0 装配图



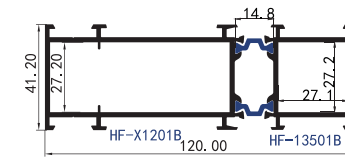
宽 (mm)	高 (mm)	面积 (平米)	公斤 / 平米
1500	2000	3	13.2

120 隐排水 2.0 前后平框 2.0 装配图



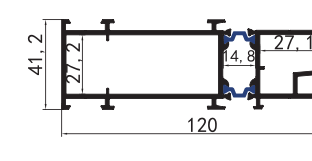
宽 (mm)	高 (mm)	面积 (平米)	公斤 / 平米
1500	2000	3	13.8

HF-1291 | 2.0 外框 / 中柱



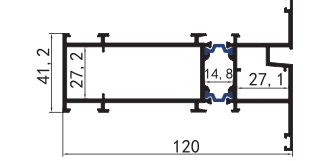
T(mm)	2.0	米重 (kg/m)	2.28
配件:	:HC269X18.3 角码, HC269X26.8 角码, HC013X26.8 中柱件, HC014X26.8 中柱件		

HF-12071 | 外框



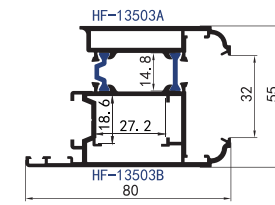
T(mm)	2.0	米重 (kg/m)	2.524
配件:	:HC269X18.3 角码, HC144X26.8 角码, G1417 胶条, JT01 胶条		

HF-12081 | 外框



T(mm)	2.0	米重 (kg/m)	2.665
配件:	:HC013X26.8 中柱件, HC014X15.8 中柱件, G1417 胶条, JT01 胶条		

HF-13503 | 2.0 扇料



T(mm)	2.0	米重 (kg/m)	2.017
配件:	:HC269X18.3 角码, 8.5X1.6 组角片, 4051 胶条		

HF-X8014B | 纱扇



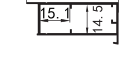
T(mm)	1.4	米重 (kg/m)	0.925
配件:	:HC269X18.3 角码, 8.5X1.6 组角片, 4051 胶条		

GR1206 | 纱扇压线



T(mm)	1.4	米重 (kg/m)	0.186
配件:	:1764 胶条		

HF-X1202A | 防护框



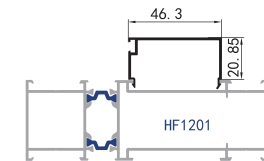
T(mm)	1.4	米重 (kg/m)	0.465
配件:	:HC144X14.8 角码, 8.5X1.6 组角片		

HF-X1002B | 防护框底座



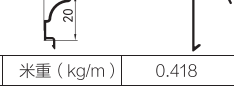
T(mm)	1.4	米重 (kg/m)	0.208
配件:	:4051 胶条		

HF-X1202 | 挡水边



T(mm)	1.4	米重 (kg/m)	0.376
配件:	:4051 胶条		

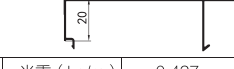
HF-X1205B | 圆弧内压线



T(mm)	1.2	米重 (kg/m)	0.418
-------	-----	-----------	-------

配件:

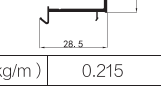
HF-X1205A | 方形内压线



T(mm)	1.2	米重 (kg/m)	0.427
-------	-----	-----------	-------

配件:

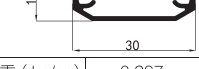
HF-X103 | K 槽外压线



T(mm)	1.4	米重 (kg/m)	0.215
-------	-----	-----------	-------

配件:

FLG02(4米) | 防护管

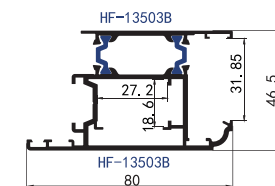


T(mm)	1.2	米重 (kg/m)	0.297
-------	-----	-----------	-------

配件:

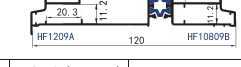
:堵头

HF-10823 | 2.0 平框扇料



T(mm)	2.0	米重 (kg/m)	1.673
配件:	:HC269X18.3 角码, 8.5X1.6 组角片, 4051 胶条		

HF-1209 | 平框副框

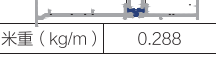


T(mm)	1.4	米重 (kg/m)	1.422
-------	-----	-----------	-------

配件:

:LM11X20 角码, 4051 胶条, 6.5X1.4 组角片

HF-X8506A | 防护框

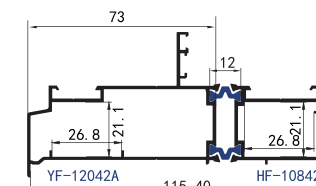


T(mm)	1.4	米重 (kg/m)	0.288
-------	-----	-----------	-------

配件:

:HC144X14.8 角码

YF-12042 | 幕墙式前后平框副框

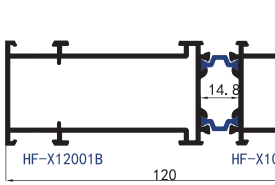


T(mm)	1.4	米重 (kg/m)	1.403
-------	-----	-----------	-------

配件:

:HC208X26.5 角码, 8.5X1.6 组角片, 4051 胶条

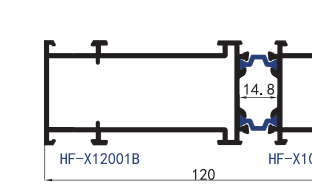
HF-12072 | 2.0 连体外框 ★



T(mm)	2.0	米重 (kg/m)	1.931
-------	-----	-----------	-------

配件:

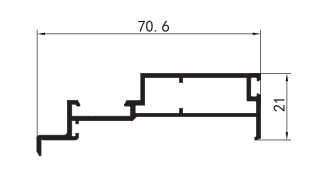
HF-12082 | 2.0 连体中挺 ★



T(mm)	2.0	米重 (kg/m)	2.022
-------	-----	-----------	-------

配件:

YF-1209D | 120 单平副框



T(mm)	1.4	米重 (kg/m)	0.59
-------	-----	-----------	------

配件:

:LM11x20 角码, 4051 胶条, 4.8X1.2 组角片

# 135 断桥平开窗系列

高端 ALUMINIUM  
系统门窗型材

## 产品特点

- 通用性能，节约 60% 的库存，降低投资风险
- 全部采用 6063-T5，国标 A 棒
- 窗纱一体设计，通风防蚊

- 低辐射钢化中空玻璃
- A 级复合密封胶条，又名：发泡三元乙丙汽车级胶条
- 款式新颖，实用性强



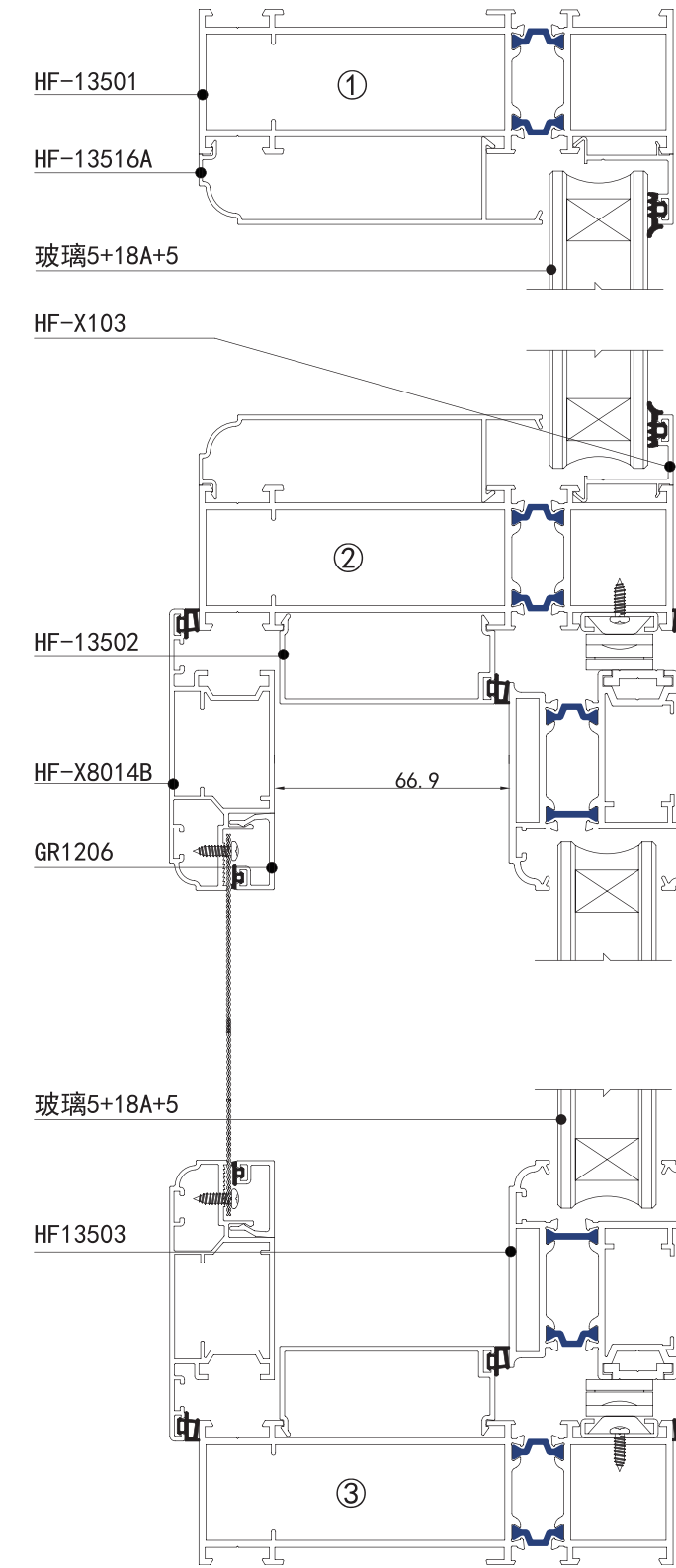
### 可选颜色 SELECTIVE COLOR (标●为本系列现货颜色)

<b>坯料</b>  ●坯料	<b>砂灰</b>  ○内 ○外	<b>咖啡</b>  ○内 ○外	<b>黑金</b>  ○内 ○外	<b>钛空灰</b>  ○内 ○外	<b>闪银咖啡</b>  ○内 ○外	<b>氟碳铂灰</b>  ○内 ○外	<b>氟碳炫金</b>  ○内 ○外
<b>珉琅白</b>  ○内 ○外	<b>肌肤黑</b>  ○内 ○外	<b>瓷泳银灰</b>  ○内 ○外	<b>金橡木</b>  ○内 ○外	<b>水曲柳</b>  ○内 ○外	<b>肌肤皇家柚木</b>  ○内 ○外	<b>肌肤森林木</b>  ○内 ○外	<b>肌肤香柏木</b>  ○内 ○外

# 135 断桥平开窗 2.0 系列

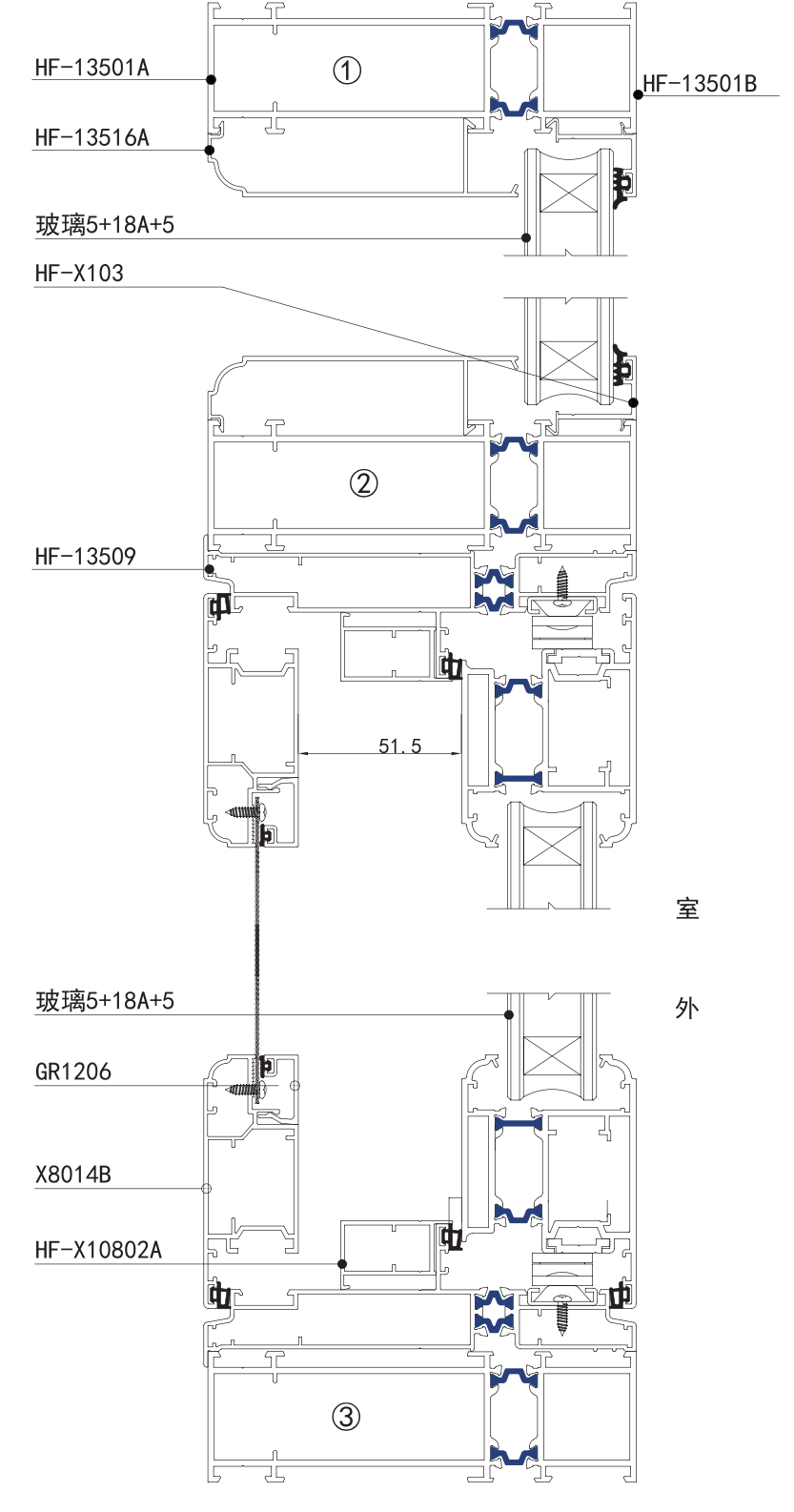
高端 ALUMINIUM  
系统门窗型材

135 外开 2.0 装配图



宽 (mm)	高 (mm)	面积 (平米)	公斤 / 平米
1500	2000	3	14.1

135 平框 2.0 装配图



宽 (mm)	高 (mm)	面积 (平米)	公斤 / 平米
1500	2000	3	15.3

## 135 断桥平开窗 2.0 系列

高端 ALUMINIUM  
系统门窗型材

HF-13501 | 外框 / 中柱

T(mm)	2.0	米重 (kg/m)	2.553
-------	-----	-----------	-------

配件: HC269X18.3 角码, HC269X26.8 角码, HC013X26.8 中柱件, HC014X26.8 中柱件

HF-13503 | 扇料

T(mm)	2.0	米重 (kg/m)	2.017
-------	-----	-----------	-------

配件: HC269X18.3 角码, 8.5X1.6 组角片, 4051 胶条

HF-X8014B | 纱扇

T(mm)	1.4	米重 (kg/m)	0.925
-------	-----	-----------	-------

配件: HC269X18.3 角码, 8.5X1.6 组角片, 4051 胶条

GR1206 | 纱扇压线

T(mm)	1.4	米重 (kg/m)	0.185
-------	-----	-----------	-------

配件: 1746 胶条

HF-X1002B | 防护框底座

T(mm)	1.4	米重 (kg/m)	0.208
-------	-----	-----------	-------

配件: 4051 胶条

HF-13512B | 防护框

T(mm)	1.4	米重 (kg/m)	0.562
-------	-----	-----------	-------

配件: HC144X14.8 角码, 8.5X1.6 组角片

HF-13509 | 平框副框

T(mm)	1.4	米重 (kg/m)	1.518
-------	-----	-----------	-------

配件: LM11X20 角码, 4051 胶条, 6.5X1.4 组角

HF-X10802A | 平框防护框

T(mm)	1.4	米重 (kg/m)	0.357
-------	-----	-----------	-------

配件: HC144X14.8 角码

HF-X103 | K 槽外压线

室外免打胶

T(mm)	1.4	米重 (kg/m)	0.215
-------	-----	-----------	-------

配件: G1417 胶条

FLG02(4米) | 防护管

T(mm)	1.2	米重 (kg/m)	0.297
-------	-----	-----------	-------

配件: 堵头

HF-13502 | 挡水边

T(mm)	1.4	米重 (kg/m)	0.441
-------	-----	-----------	-------

配件: 4051 胶条

HF-13506A | 方形内压线

T(mm)	1.4	米重 (kg/m)	0.554
-------	-----	-----------	-------

配件:

HF-13516A | 圆弧内压线

T(mm)	1.4	米重 (kg/m)	0.524
-------	-----	-----------	-------

配件:

HF-13502 | 挡水边

T(mm)		米重 (kg/m)	
-------	--	-----------	--

配件:

HF-13506A | 方形内压线

T(mm)		米重 (kg/m)	
-------	--	-----------	--

配件:

高端 ALUMINIUM  
系统门窗型材

## 至尊135/150 断桥平开窗系列(订货)

### 产品特点

- 通用性能, 节约 60% 的库存, 降低投资风险
- 全部采用 6063-T5, 国标 A 棒
- 窗纱一体设计, 通风防蚊

- 低辐射钢化中空玻璃
- A 级复合密封胶条, 又名: 发泡三元乙丙汽车级胶条
- 款式新颖, 实用性强



此款只接受订货

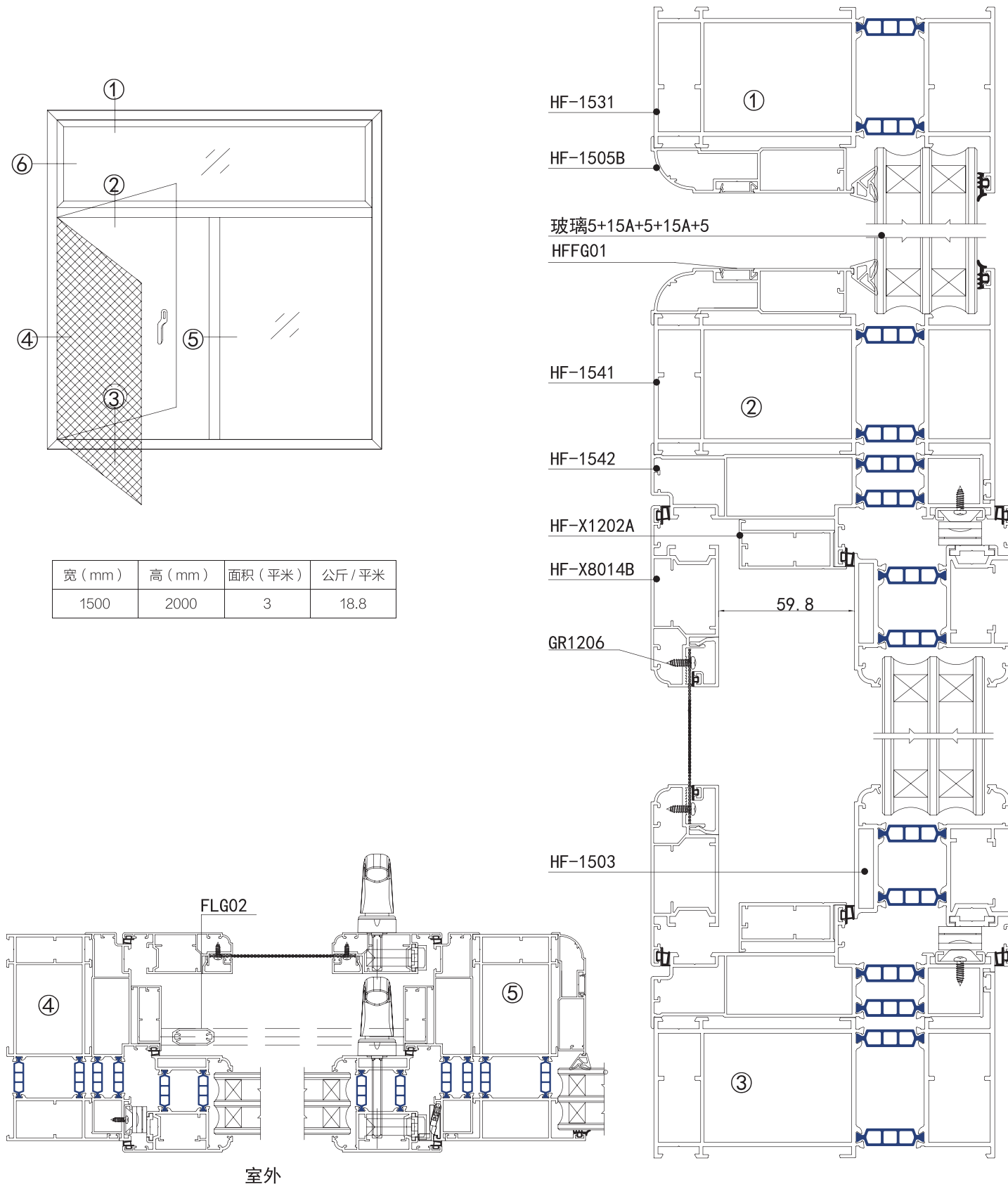


可选颜色 SELECTIVE COLOR (标●为本系列现货颜色)

还料	砂灰	咖啡	黑金	钛空灰	闪银咖啡	氟碳铂灰	氟碳炫金
○内 ○外	○内 ○外	○内 ○外	○内 ○外	○内 ○外	○内 ○外	○内 ○外	○内 ○外
珉琅白	肌肤黑	瓷泳银灰	金橡木	水曲柳	肌肤皇家柚木	肌肤森林木	肌肤香柏木
○内 ○外	○内 ○外	○内 ○外	○内 ○外	○内 ○外	○内 ○外	○内 ○外	○内 ○外

# 至尊 150 断桥平开窗 2.0 系列

高端 ALUMINIUM  
系统门窗型材

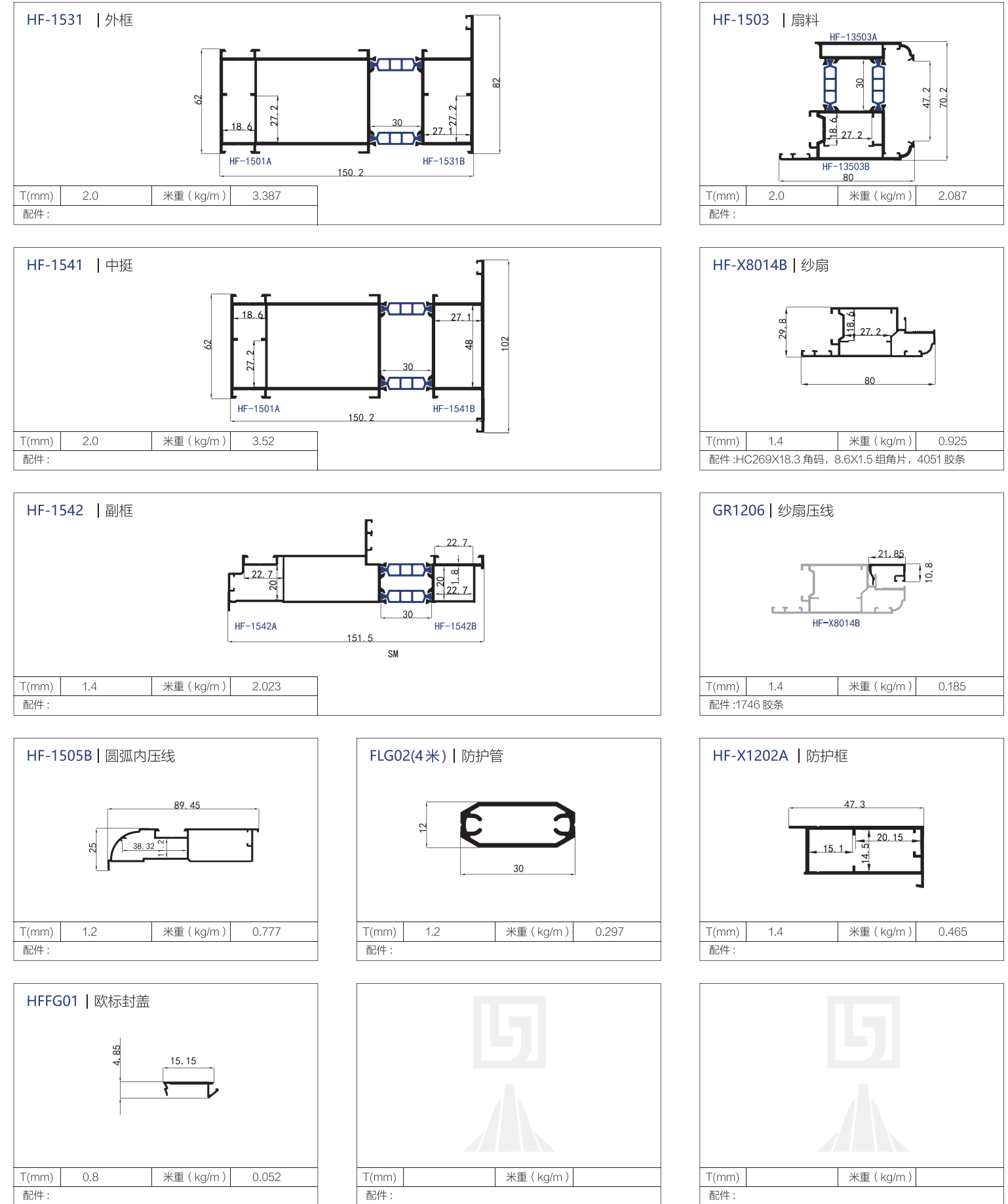


室  
外

室外

# 至尊 135/150 断桥平开窗 2.0 系列

高端 ALUMINIUM  
系统门窗型材



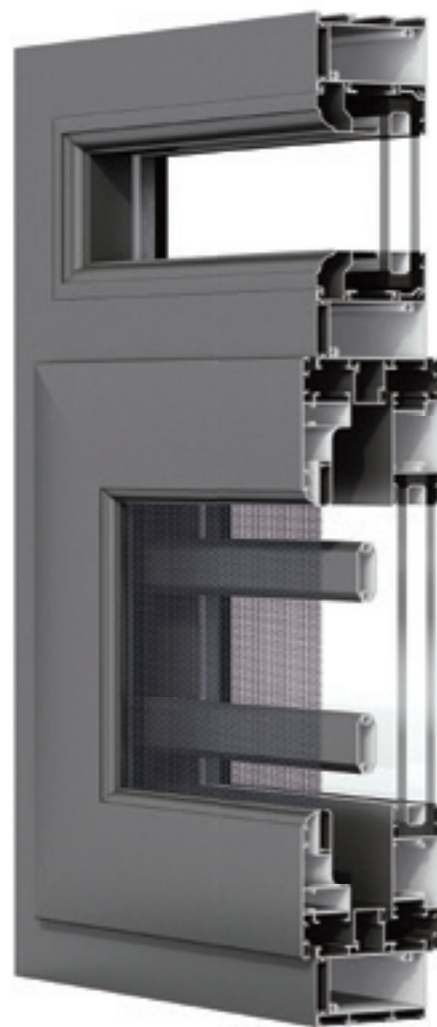


## 68 非断桥平开窗（单色 / 双色）系列

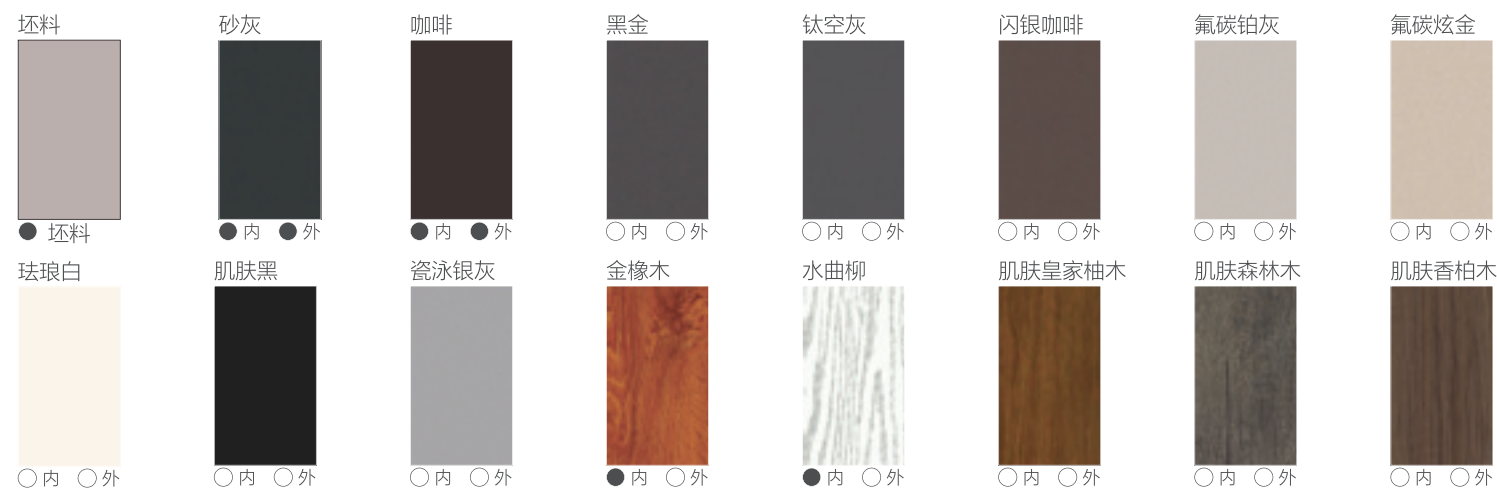
高端 ALUMINIUM  
系统门窗型材

### 产品特点

- 1、超低成本耗材：6.6 公斤 / 每平方，工程家装爆款产品，普通工程窗的造价，高端断桥窗的效果
- 2、非断桥内外双色结构，即节省成本也实现双色功能，美观大方
- 3、可带拆卸式防护栏，带歪把执手，功能齐全，安全可靠
- 4、可选择圆弧压线，方型压线，美观度更高，可随意拆卸



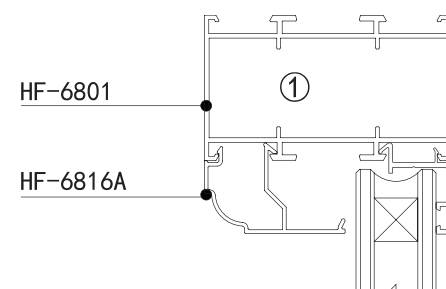
可选颜色 SELECTIVE COLOR (标●为本系列现货颜色)



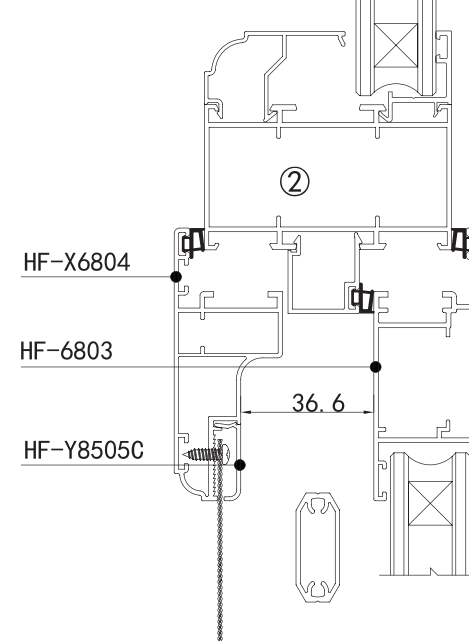
## 68 非断桥平开窗（单色 / 双色）系列

高端 ALUMINIUM  
系统门窗型材

68 单色装配图

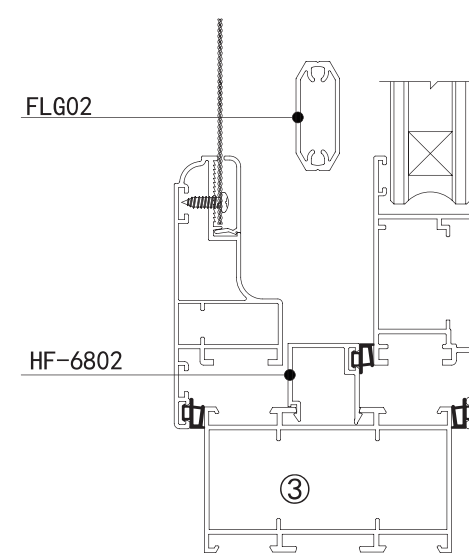


玻璃5+12A+5



室

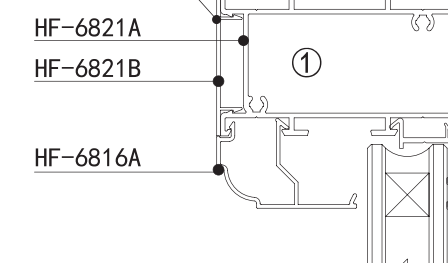
外



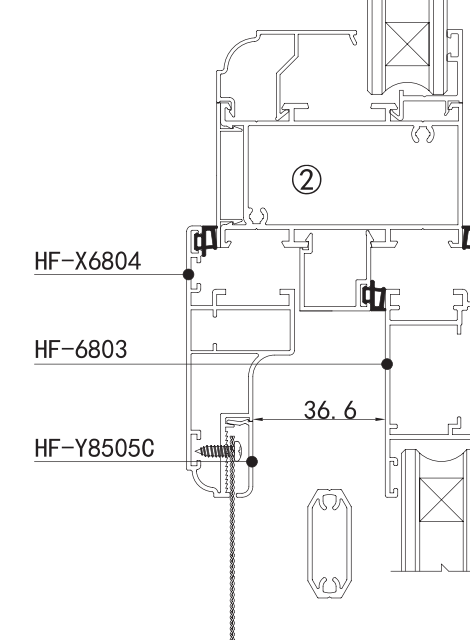
宽 (mm)	高 (mm)	面积 (平米)	公斤 / 平米
1500	2000	3	6.56

68 双色装配图

注：双色盖在室内

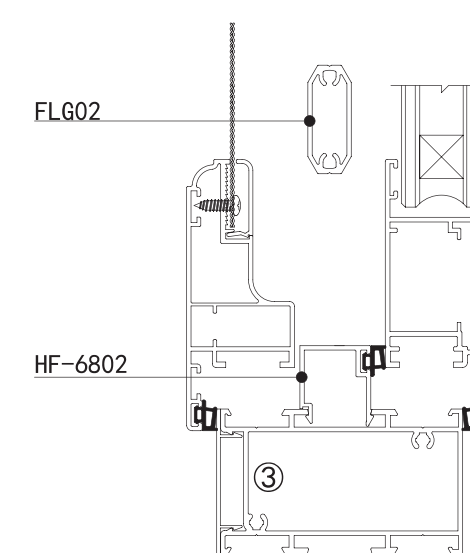


玻璃5+12A+5



室

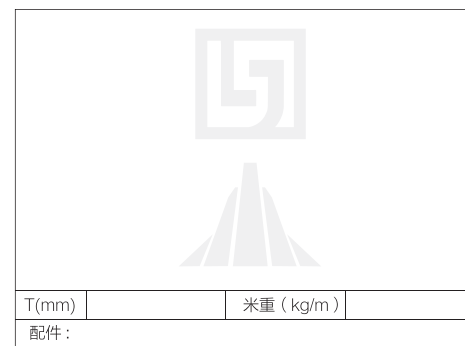
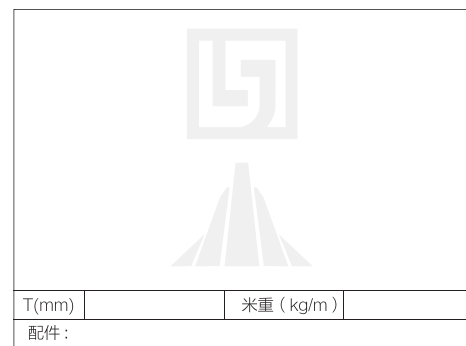
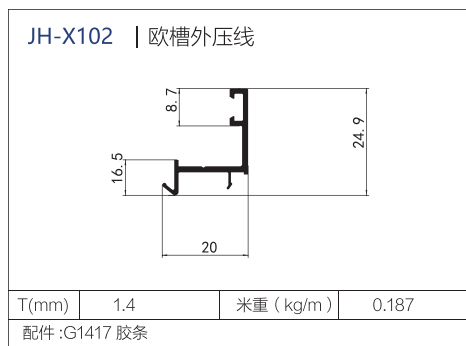
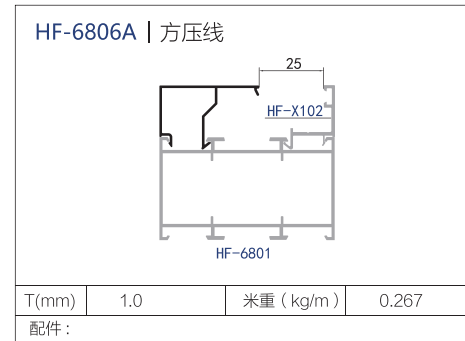
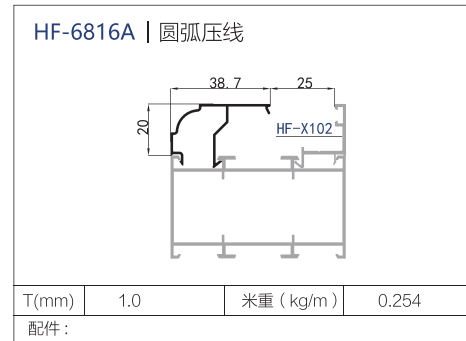
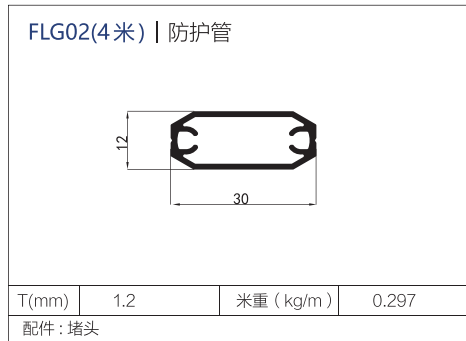
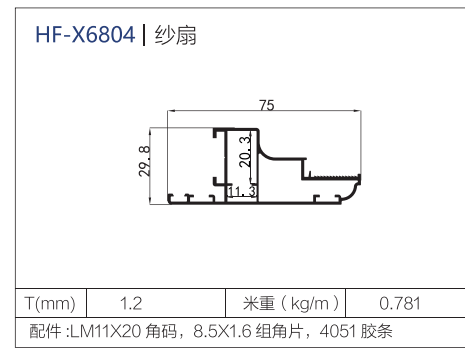
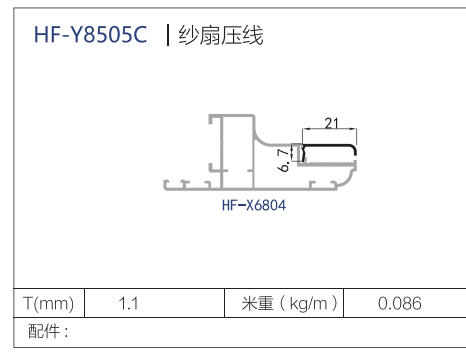
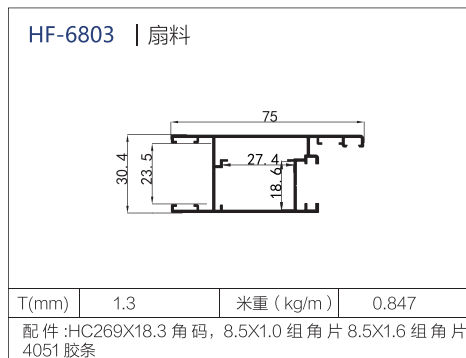
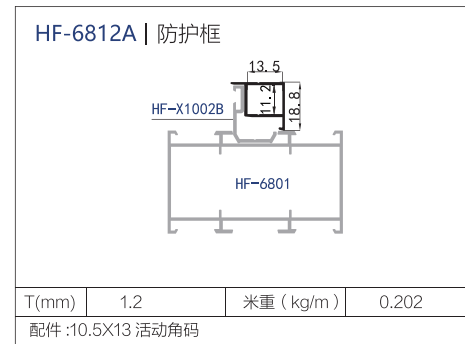
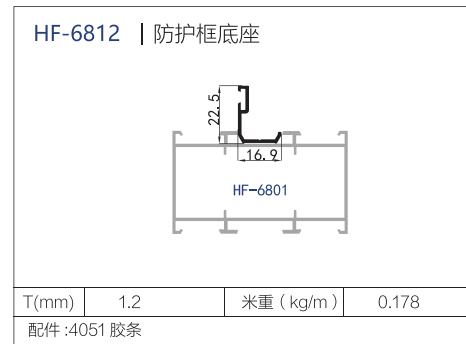
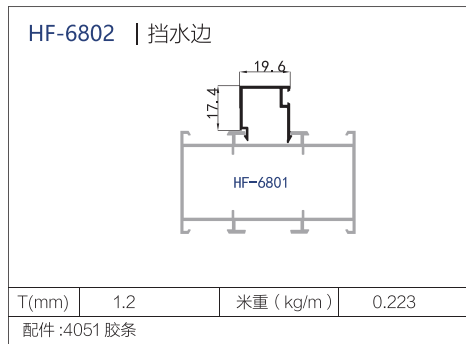
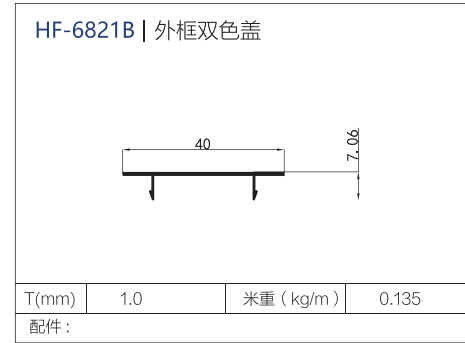
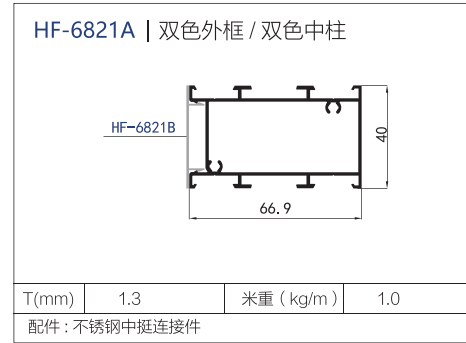
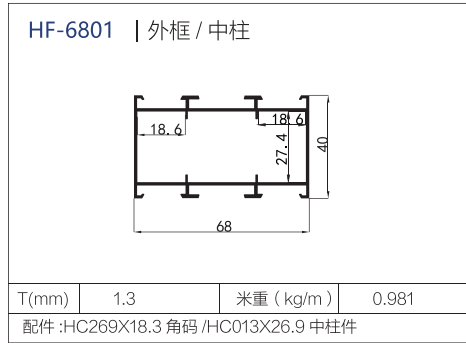
外



宽 (mm)	高 (mm)	面积 (平米)	公斤 / 平米
1500	2000	3	6.8

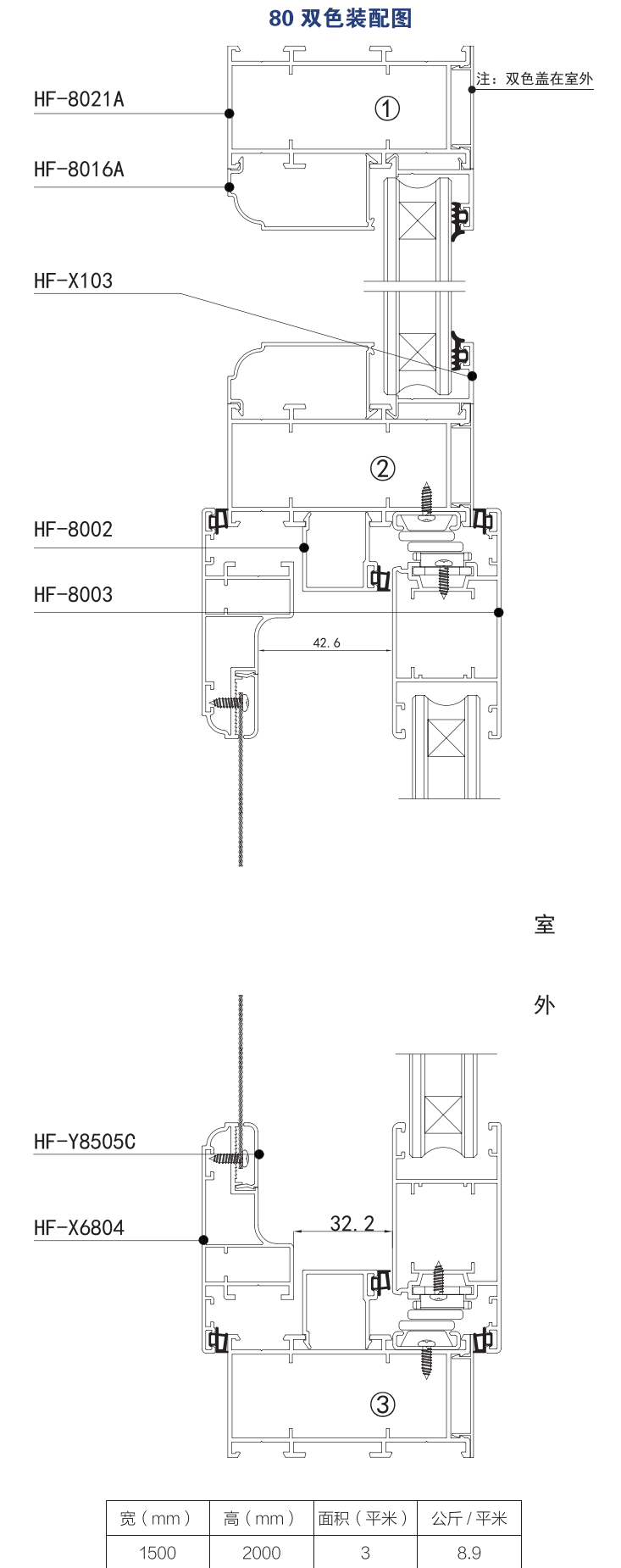
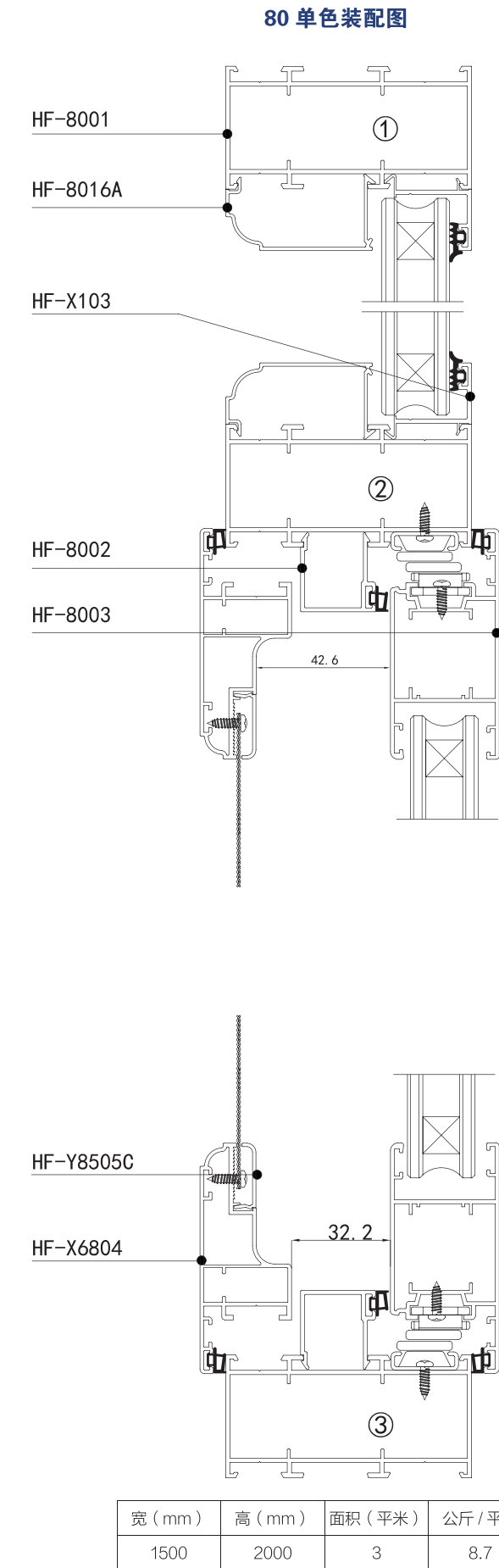
## 68 非断桥平开窗（单色 / 双色）系列

高端 ALUMINIUM  
系统门窗型材



高端 ALUMINIUM  
系统门窗型材

## 80 非断桥平开窗（单色 / 双色）系列



## 80 非断桥窗 (单色 / 双色) 系列

高端 ALUMINIUM  
系统门窗型材

**HF-8001 | 外框 / 中柱**

T(mm)	1.4	米重 (kg/m)	1.132
-------	-----	-----------	-------

配件: HC269X18.3 角码, HC269X26.8 角码, HC013X26.8 中柱件, HC014X26.8 中柱件

**HF-8003 | 扇料**

T(mm)	1.3	米重 (kg/m)	0.914
-------	-----	-----------	-------

配件: HC269X18.3 角码, 8.5X1.6 组角片, 4051 胶条

**HF-8002 | 挡水边**

T(mm)	1.2	米重 (kg/m)	0.266
-------	-----	-----------	-------

配件: 4051 胶条

**HF-X8506B | 防护框底座**

T(mm)	1.2	米重 (kg/m)	0.218
-------	-----	-----------	-------

配件: 4051 胶条

**HF-X8506A | 防护框**

T(mm)	1.4	米重 (kg/m)	0.288
-------	-----	-----------	-------

配件: HC144X14.8 角码

**HF-Y8505C | 纱扇压线**

T(mm)	1.1	米重 (kg/m)	0.086
-------	-----	-----------	-------

配件:

**HF-X6804 | 纱扇**

T(mm)	1.2	米重 (kg/m)	0.781
-------	-----	-----------	-------

配件: LM11X20 角码, 8.5X1.6 组角片, 4051 胶条

**FLG02(4米) | 防护管**

T(mm)	1.2	米重 (kg/m)	0.297
-------	-----	-----------	-------

配件: 堵头

**HF-X103 | K 槽外压线**

T(mm)	1.4	米重 (kg/m)	0.215
-------	-----	-----------	-------

配件: G1417 胶条

室外免打胶

**HF-8006A | 方形内压线**

T(mm)	1.1	米重 (kg/m)	0.297
-------	-----	-----------	-------

配件:

**HF-8016A | 圆弧内压线**

T(mm)	1.1	米重 (kg/m)	0.281
-------	-----	-----------	-------

配件:

**HF-8021A | 双色外框** 订货

T(mm)	1.4	米重 (kg/m)	1.119
-------	-----	-----------	-------

配件: HC269X18.3 角码, HC013X26.8 中柱件, 不锈钢中挺连接件

**HF-6821B | 外框双色盖**

T(mm)	1.0	米重 (kg/m)	0.135
-------	-----	-----------	-------

配件:

**HF-8011 | 打螺丝中挺** 订货

T(mm)	1.4	米重 (kg/m)	1.132
-------	-----	-----------	-------

配件:

**HF-8003A | 扇双色盖** 订货

T(mm)	1.4	米重 (kg/m)	0.186
-------	-----	-----------	-------

配件:

高端 ALUMINIUM  
系统门窗型材

## HF 平开窗系列配件图

26.9 高固定角码    20.8 高固定角码    14.4 高固定角码    11 高固定角码    注胶角码

HC009 中柱连接件    HC010 中柱连接件    HC011 加强连接件    HC012 加强连接件    活动角码    不锈钢中挺连接件

歪把执手    指纹执手    25mm 锁盒    7.5mm 锁盒    组角片    传动杆

欧标铰链    宽槽铰链    隐藏铰链    四件套    地漏式排水盖

排水盖    防护栏堵头    4051 复合胶条 开启位皮条    1764 三元乙丙 锁槽皮条    G1417 三元乙丙 固定玻璃压线皮条    JT01 三元乙丙 附框挡水胶条

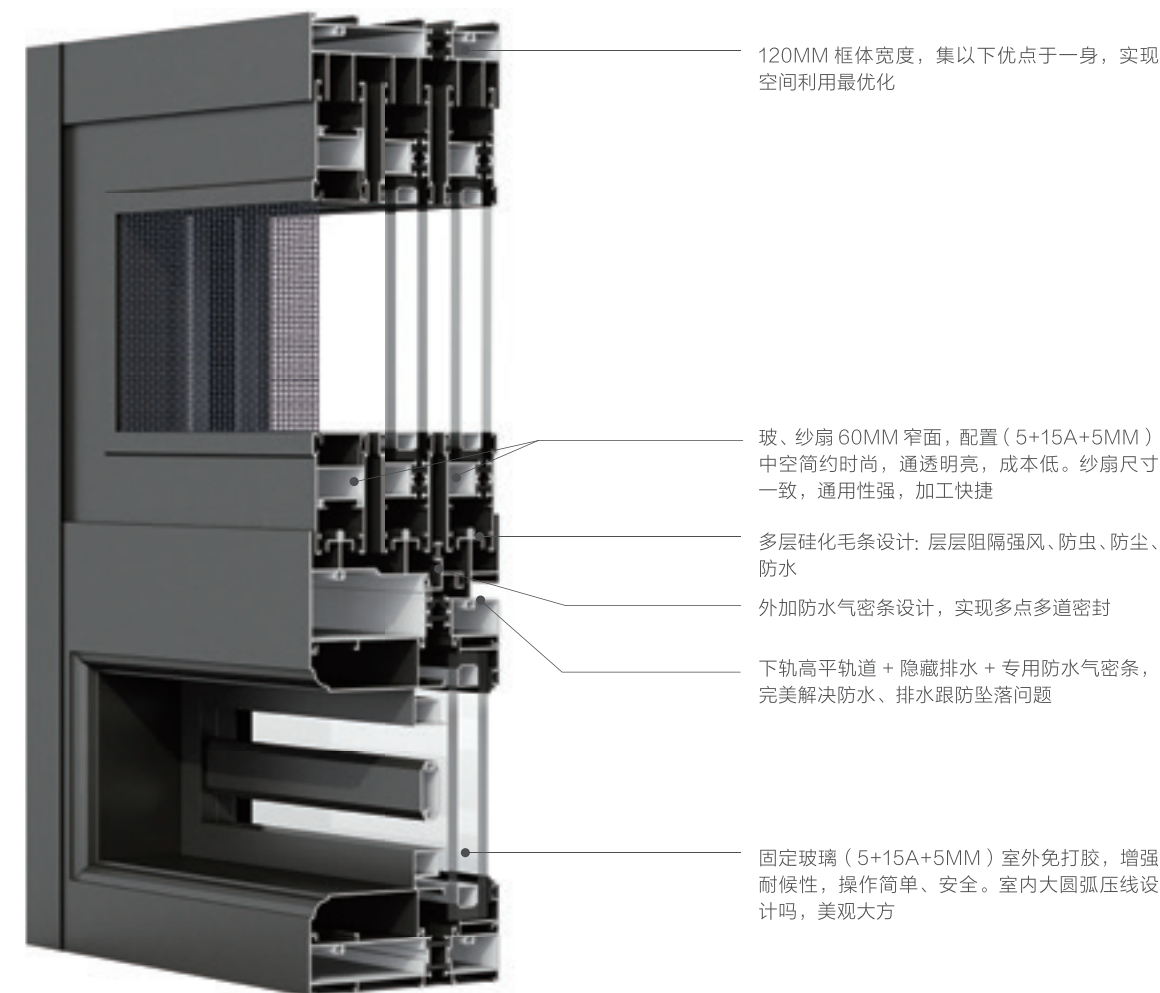
# THF85/120 断桥推拉窗系列

高端 ALUMINIUM  
系统门窗型材



# THF85/120 断桥推拉窗系列

高端 ALUMINIUM  
系统门窗型材

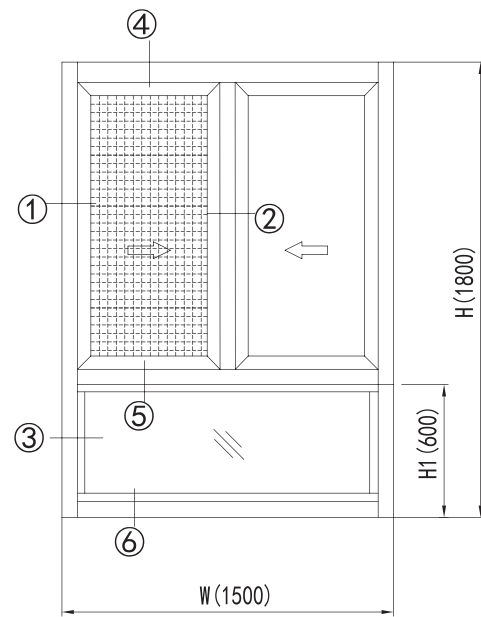


## 可选颜色 SELECTIVE COLOR (标●为本系列现货颜色)

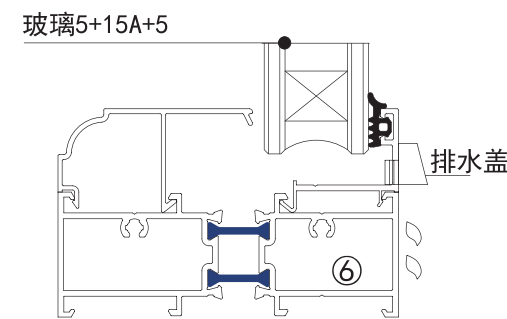
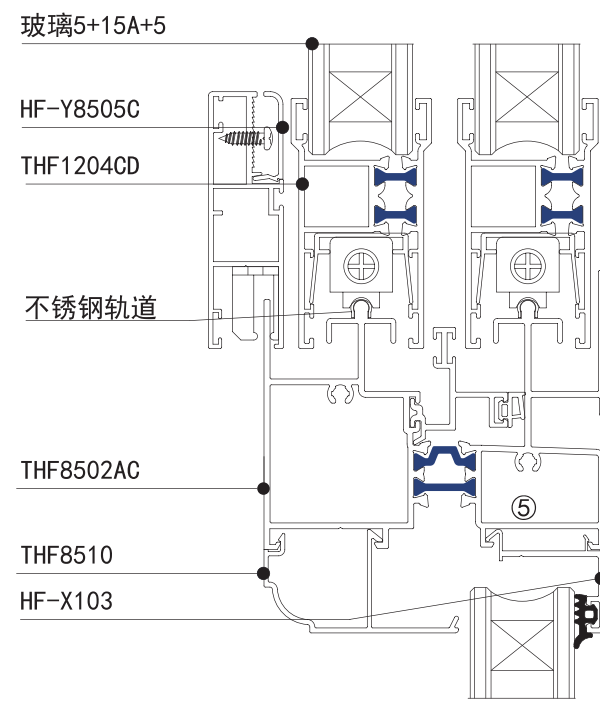
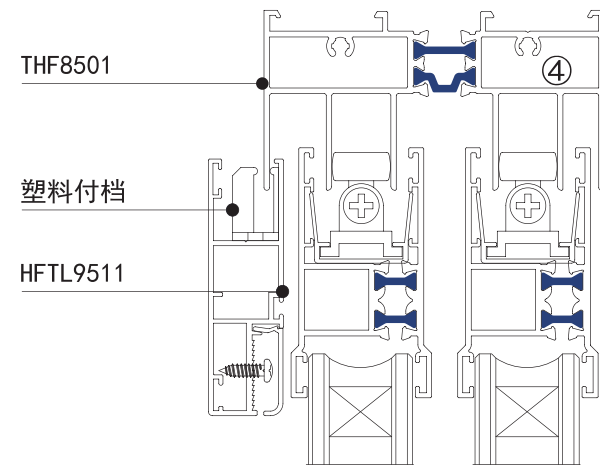
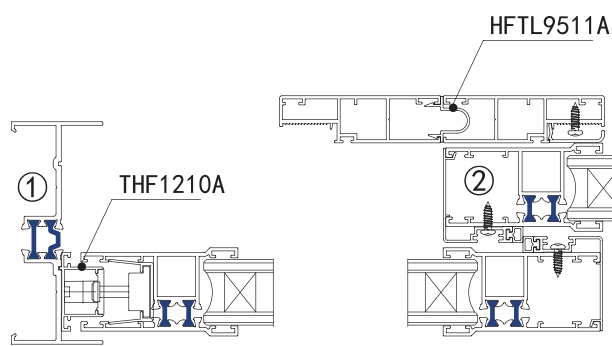
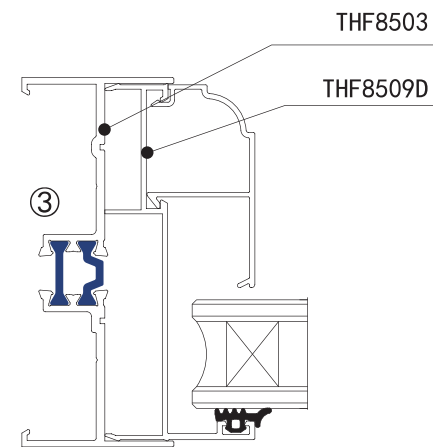
坯料	砂灰	咖啡	黑金	钛空灰	闪银咖啡	氟碳铂灰	氟碳炫金
● 坯料	● 内 ● 外	● 内 ● 外	○ 内 ○ 外	● 内 ● 外	○ 内 ○ 外	● 内 ○ 外	○ 内 ○ 外
珐琅白	肌肤黑	瓷泳银灰	金橡木	水曲柳	肌肤皇家柚木	肌肤森林木	肌肤香柏木
○ 内 ○ 外	○ 内 ○ 外	○ 内 ○ 外	○ 内 ○ 外	● 内 ○ 外	○ 内 ○ 外	○ 内 ○ 外	○ 内 ○ 外

# THF85 断桥推拉窗（带纱）系列

高端 ALUMINIUM  
系统门窗型材



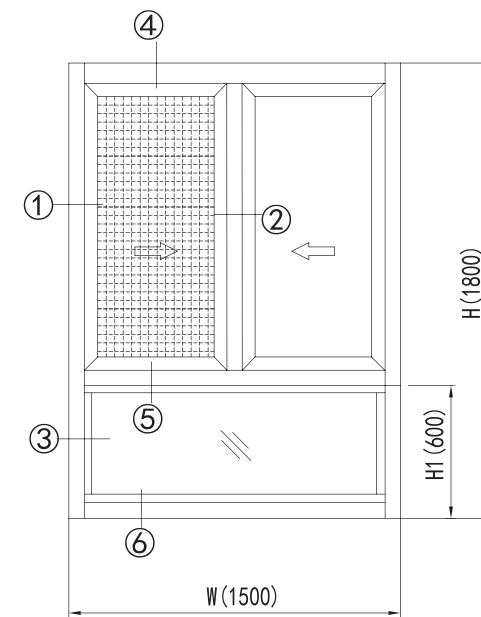
宽 (mm)	高 (mm)	面积 (平米)	公斤 / 平米
1500	1800	2.7	7.9



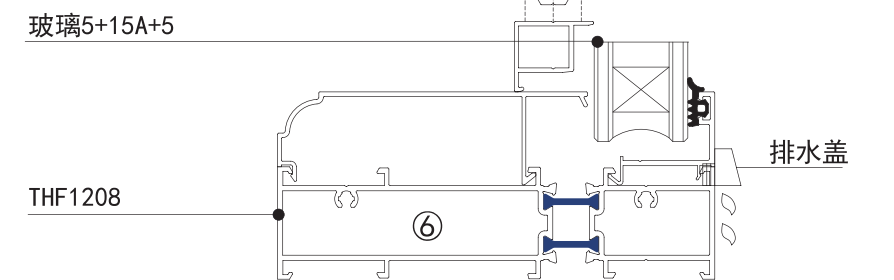
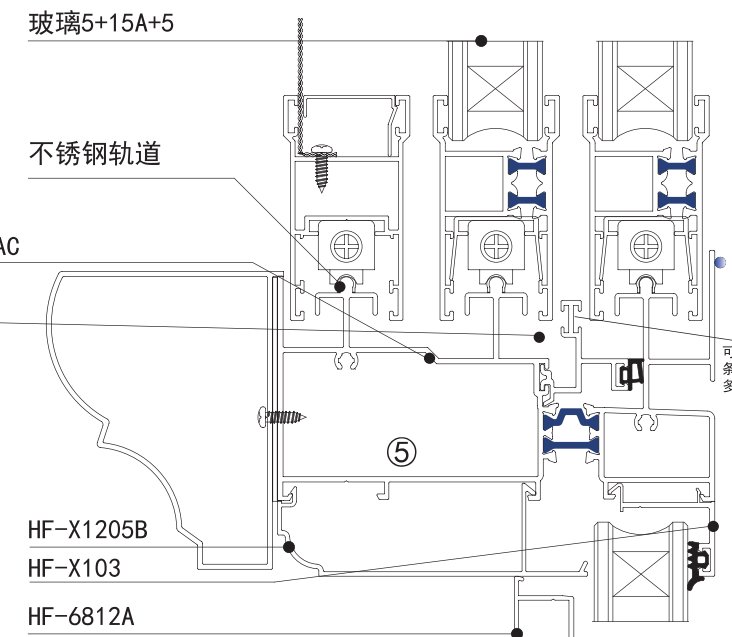
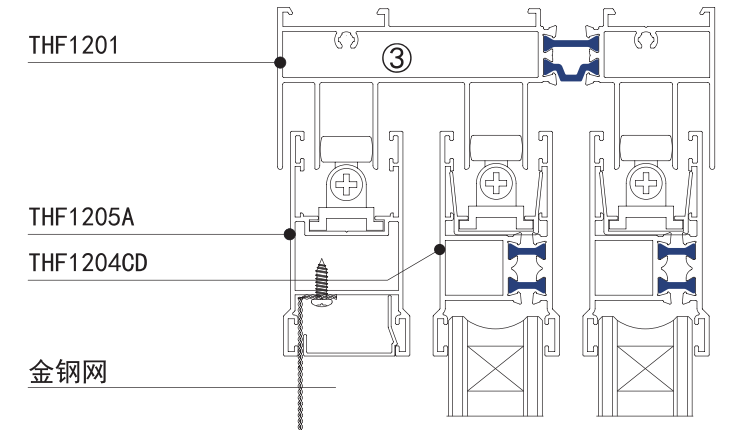
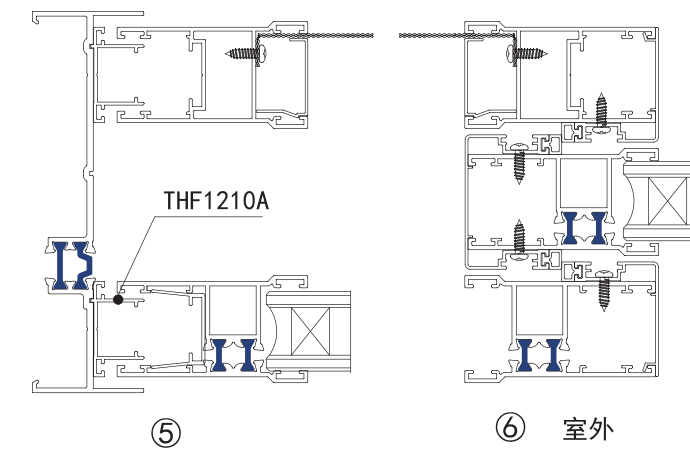
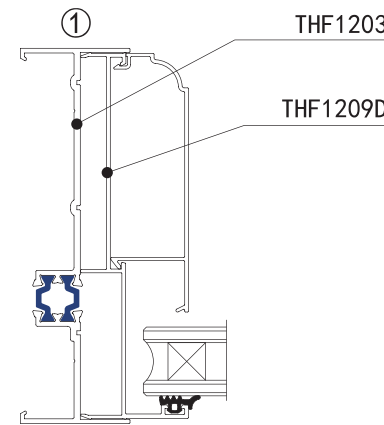
室外

高端 ALUMINIUM  
系统门窗型材

# THF120 断桥推拉窗（护栏和扶手）系列



宽 (mm)	高 (mm)	面积 (平米)	公斤 / 平米
1500	1800	2.7	10.26



室  
外

# THF85/120 断桥推拉窗系列

高端 ALUMINIUM  
系统门窗型材

**THF1201 | 上滑**

T(mm)	1.4	米重 (kg/m)	2.009
-------	-----	-----------	-------

配件: 19.5X22 高上轮, 三轨上滑防水垫

**THF1202AC | 下滑**

T(mm)	1.4	米重 (kg/m)	2.314
-------	-----	-----------	-------

配件: 15X13 高下轮, 不锈钢轨道, 三轨下滑防水垫

**THF1203 | 边封**

T(mm)	2.0	米重 (kg/m)	1.183
-------	-----	-----------	-------

配件:

**THF1208 | 中柱 / 上固**

T(mm)	1.4	米重 (kg/m)	1.563
-------	-----	-----------	-------

配件: 三轨中柱防水垫, 不锈钢中挺连接件

**THF1209D | 压盖**

T(mm)	1.2	米重 (kg/m)	0.612
-------	-----	-----------	-------

配件: G1417 胶条

**HF-X1205B | 圆弧内压线**

T(mm)	1.2	米重 (kg/m)	0.418
-------	-----	-----------	-------

配件:

**HF-X1205A | 方形内压线**

T(mm)	1.2	米重 (kg/m)	0.427
-------	-----	-----------	-------

配件:

**HF-X103 | K 槽外压线**

T(mm)	1.4	米重 (kg/m)	0.215
-------	-----	-----------	-------

配件: G1417 胶条

**THF1204CD | 60 玻扇**

T(mm)	1.4	米重 (kg/m)	0.962
-------	-----	-----------	-------

配件: HC144X14.8 角码, 13.3X1.3 组角片, 7X5 毛条, 8.5X1.6 组角片, 极窄一字锁 (锁包)

**THF1205A | 60 纱扇**

T(mm)	1.2	米重 (kg/m)	0.72
-------	-----	-----------	------

配件: HC144X26.8 角码, 13.3X1.3 组角片, 7X5 毛条, 8.5X1.6 组角片

**SF248 | 纱扇 PVC 盖**

T(mm)	-	米重 (kg/m)	-
-------	---	-----------	---

配件:

**THF12023 | 双边封** 砂灰 咖啡 钛空灰

T(mm)	1.4	米重 (kg/m)	1.366
-------	-----	-----------	-------

配件:

**THF8507B | 60 扇双勾盖**

T(mm)	1.0	米重 (kg/m)	0.349
-------	-----	-----------	-------

配件: 1186 胶条, 11X4 毛条

**THF8506B | 60 扇单勾盖**

T(mm)	1.0	米重 (kg/m)	0.21
-------	-----	-----------	------

配件: 1186 胶条, 11X4 毛条

**THF1204 | 80 玻扇** 砂灰 咖啡 钛空灰

T(mm)	1.4	米重 (kg/m)	1.207
-------	-----	-----------	-------

配件: HC208X26.5 角码, 13.6X1.1 组角片, 8.5X1.0 组角片, 7.5 毛条

**THF1205 | 80 纱扇** 砂灰 咖啡 钛空灰

T(mm)	1.2	米重 (kg/m)	0.904
-------	-----	-----------	-------

配件: HC208X26.5 角码, 13.6X1.1 组角片

高端 ALUMINIUM  
系统门窗型材

# THF85/120 断桥推拉窗系列

**GR-1206 | 80 纱扇压线**

T(mm)	1.4	米重 (kg/m)	0.185
-------	-----	-----------	-------

配件: 1764 胶条

**THF8506A | 80 扇单勾** 砂灰 咖啡 钛空灰

T(mm)	1.0	米重 (kg/m)	0.281
-------	-----	-----------	-------

配件: 1186 胶条, 11X4 毛条

**THF8507A | 80 扇双勾** 砂灰 咖啡 钛空灰

T(mm)	1.0	米重 (kg/m)	0.456
-------	-----	-----------	-------

配件: 1186 胶条, 11X4 毛条

**THF8513 | 锁槽** 黑色

T(mm)	1.0	米重 (kg/m)	0.153
-------	-----	-----------	-------

配件:

**THF1210A | 边封锁槽** 黑色

T(mm)	1.0	米重 (kg/m)	0.198
-------	-----	-----------	-------

配件: 1186 胶条, S-K169 (4.8 米) 边封锁槽封盖

**THF1210 | 收口**

T(mm)	1.2	米重 (kg/m)	0.223
-------	-----	-----------	-------

配件: 1186 胶条, S-K169 (4.8 米) 边封锁槽封盖

**HFTL9512 | 扶手**

T(mm)	1.35	米重 (kg/m)	0.937
-------	------	-----------	-------

配件: 扶手盖

**HF-6812A | 防护框**

T(mm)	1.2	米重 (kg/m)	0.202
-------	-----	-----------	-------

配件: 10.5X13 铝角码

**THF1206 | 60 纱中横**

T(mm)	1.2	米重 (kg/m)	0.742
-------	-----	-----------	-------

配件:

**FLG02(4米) | 防护管**

T(mm)	1.2	米重 (kg/m)	0.297
-------	-----	-----------	-------

配件: 堵头

**HFPT01 | 拼条**

T(mm)	1.2	米重 (kg/m)	0.086
-------	-----	-----------	-------

配件:

**THF8511 | 防水气密条**

T(mm)	1.4	米重 (kg/m)	0.271
-------	-----	-----------	-------

配件: 7X5 毛条, 4051 胶条

**THF8501 | 上滑**

T(mm)	1.4	米重 (kg/m)	1.57
-------	-----	-----------	------

配件: 19.5X22 高上轮, 两轨上滑防水垫

**THF8502AC | 下滑**

T(mm)	1.4	米重 (kg/m)	1.824
-------	-----	-----------	-------

配件: 15X13 高下轮, 不锈钢轨道, 两轨下滑防水垫

**THF8503 | 边封**

T(mm)	1.4	米重 (kg/m)	0.984
-------	-----	-----------	-------

配件:

## THF85/120 断桥推拉窗系列

高端 ALUMINIUM  
系统门窗型材

THF8508 | 中柱 / 上固

T(mm)	1.4	米重 (kg/m)	1.253
-------	-----	-----------	-------

配件: 两轨中柱防水垫, 不锈钢中挺连接件

THF8509D | 压盖

T(mm)	1.2	米重 (kg/m)	0.495
-------	-----	-----------	-------

配件: G1417 胶条

THF8510 | 圆弧压线

T(mm)	1.0	米重 (kg/m)	0.311
-------	-----	-----------	-------

配件:

HFTL9511 | 纱料

T(mm)	1.2	米重 (kg/m)	0.61
-------	-----	-----------	------

配件: LM11X15.3角码, 7.3X1.2组角片, 5X4毛条, 片纱上下轮

HF-Y8505C | 纱扇压线

T(mm)	1.1	米重 (kg/m)	0.086
-------	-----	-----------	-------

配件:

HFTL9511A | 纱料收口

T(mm)	0.9	米重 (kg/m)	0.11
-------	-----	-----------	------

配件:

THF1202D | 80 扇专用门下滑 坯料

T(mm)	1.4	米重 (kg/m)	0.736
-------	-----	-----------	-------

配件: 不锈钢轨道4号

GR1205 | 80 扇纱中横 坯料

T(mm)	1.2	米重 (kg/m)	0.917
-------	-----	-----------	-------

配件:

THF1206 | 60 纱中横 坯料

T(mm)	1.2	米重 (kg/m)	0.742
-------	-----	-----------	-------

配件:

THF1209 | 断桥压盖 订货

T(mm)	1.4	米重 (kg/m)	0.93
-------	-----	-----------	------

配件:

THF8509 | 断桥压盖 订货

T(mm)	1.4	米重 (kg/m)	0.781
-------	-----	-----------	-------

配件:

T(mm)		米重 (kg/m)	
-------	--	-----------	--

配件:

T(mm)		米重 (kg/m)	
-------	--	-----------	--

配件:

T(mm)		米重 (kg/m)	
-------	--	-----------	--

配件:

T(mm)		米重 (kg/m)	
-------	--	-----------	--

配件:

高端 ALUMINIUM  
系统门窗型材

## THF 推拉窗系列配件图

19.5 宽 x 22 高上滑轮

15 宽 x 13 高下滑轮

片纱上下轮  
XAD-340-34211

固定角码

极窄一字锁

极窄锁配件

边封锁槽封盖  
S-K169(4.8米)

塑料纱压盖  
SF248(4.8米)

不锈钢中挺连接件

不锈钢轨道4号3.4

防水垫(丁基)

扶手盖

排水盖

硅化毛条

组角片

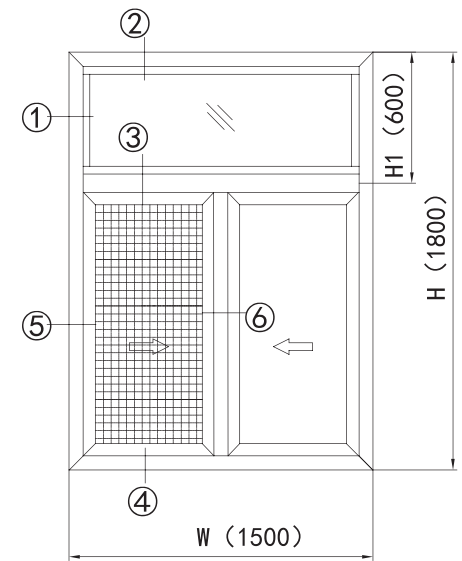
1186 三元乙丙  
锁槽皮条

G1417 三元乙丙  
固定玻璃压线皮条

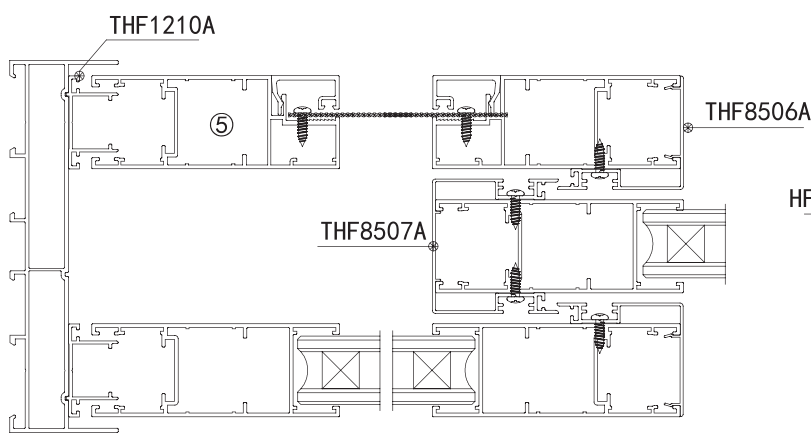
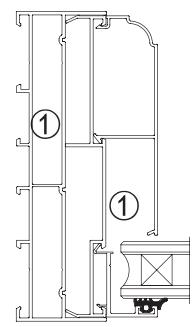
4051 复合胶条  
开启位皮条

# 120 非断桥 / 断桥推拉窗系列

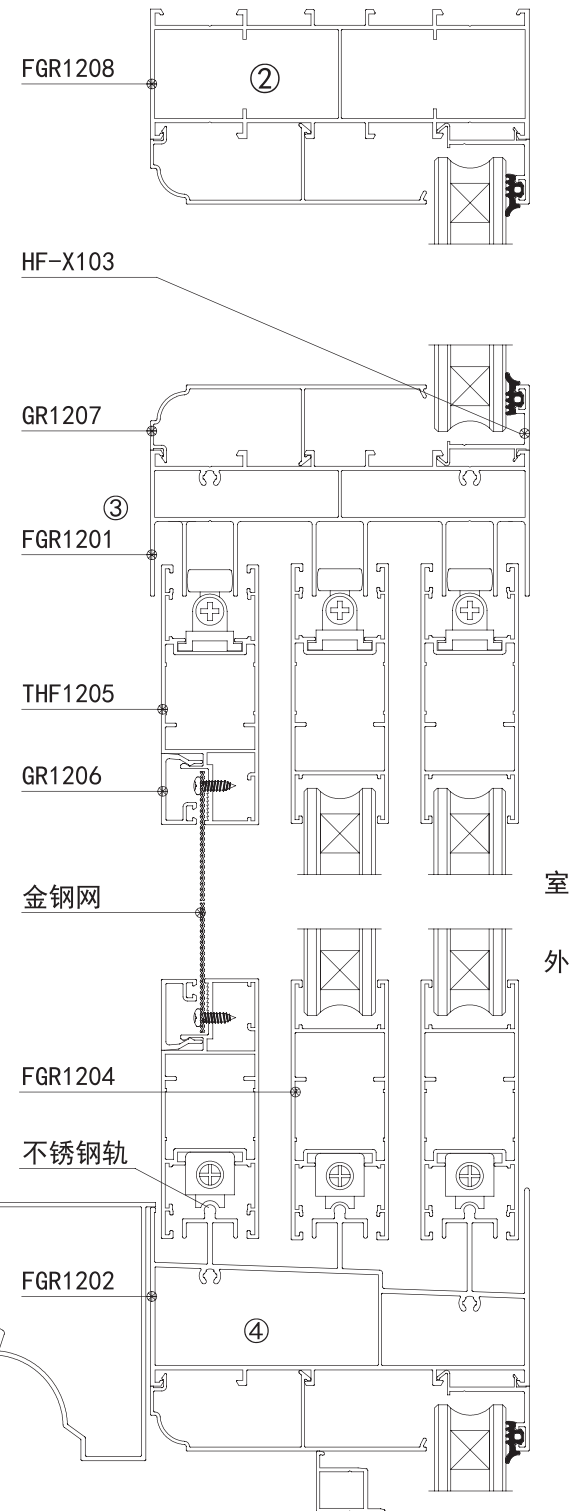
高端 ALUMINIUM  
系统门窗型材



宽 (mm)	高 (mm)	面积 (平米)	公斤 / 平米
1500	1800	2.7	10.26



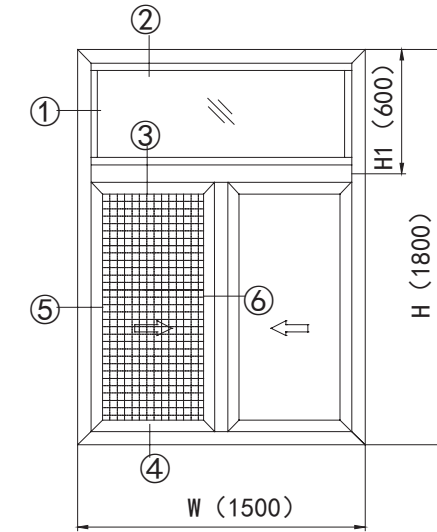
室外



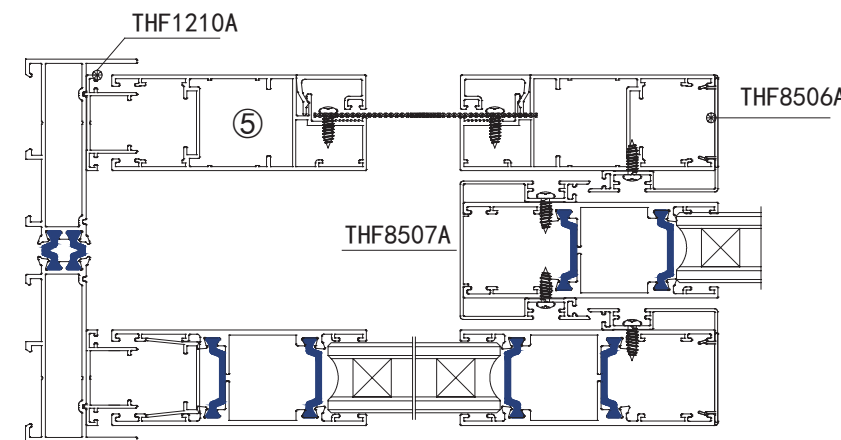
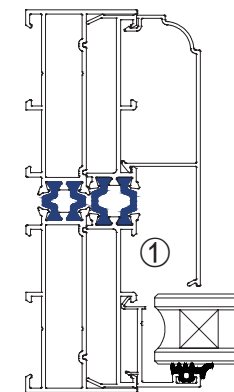
室外

高端 ALUMINIUM  
系统门窗型材

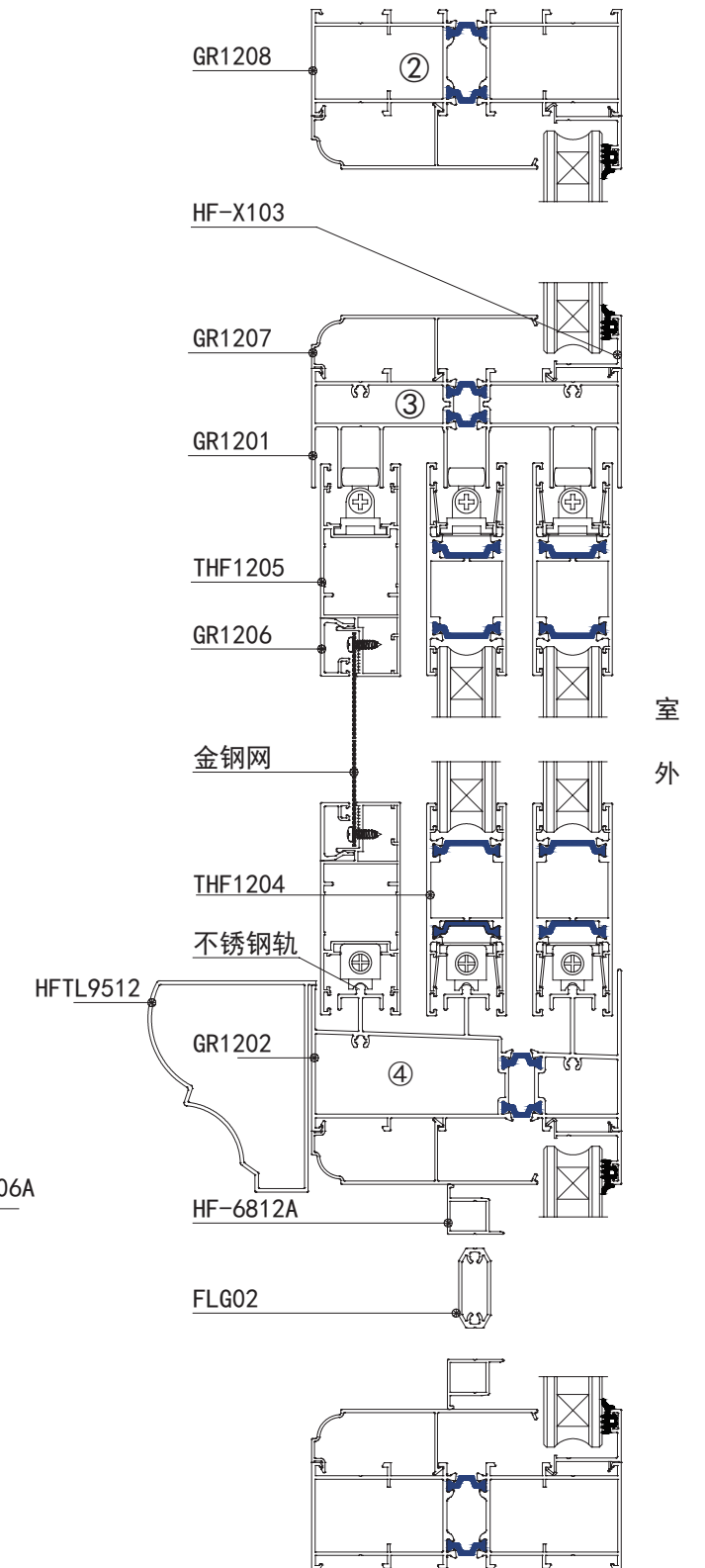
# 120 非断桥 / 断桥推拉窗系列



宽 (mm)	高 (mm)	面积 (平米)	公斤 / 平米
1500	1800	2.7	12.11



室外

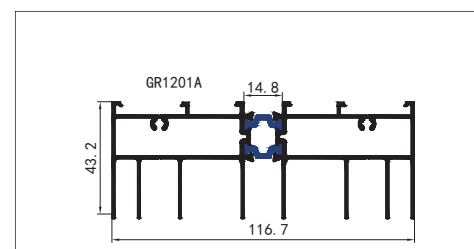


室外

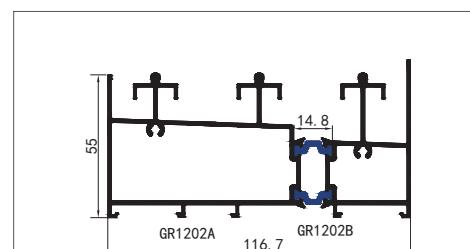


## 120 非断桥 / 断桥推拉窗系列

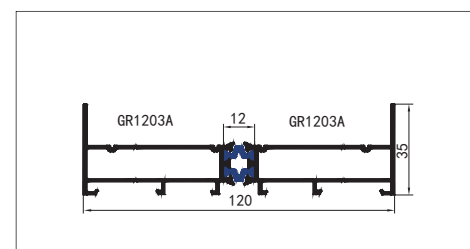
高端 ALUMINIUM  
系统门窗型材



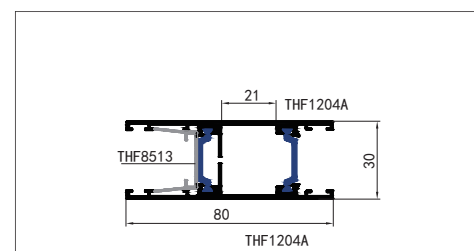
型号	GR1201	名称	上滑
T(mm)	1.4	米重 (kg/m)	2.035



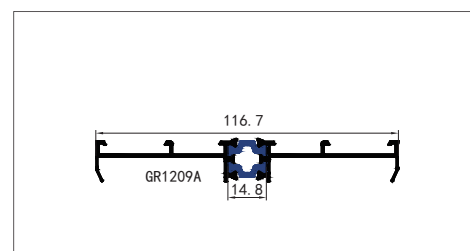
型号	GR1202	名称	下滑
T(mm)	1.4	米重 (kg/m)	2.367



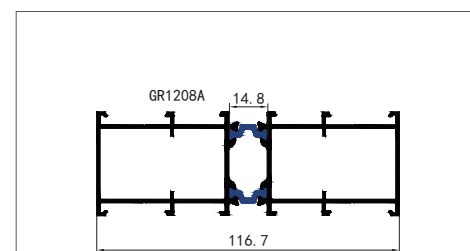
型号	GR1203	名称	边封
T(mm)	1.4	米重 (kg/m)	1.415



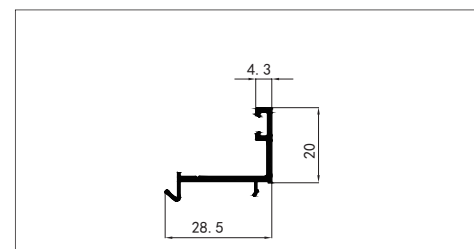
型号	THF1204	名称	玻扇
T(mm)	1.4	米重 (kg/m)	1.21



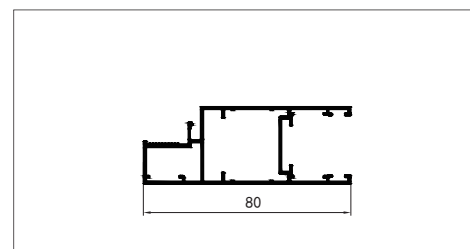
型号	GR1209	名称	压盖
T(mm)	1.4	米重 (kg/m)	0.93



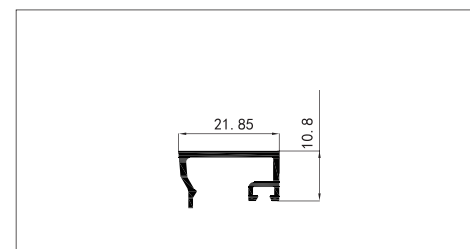
型号	GR1208	名称	中柱 / 上固
T(mm)	1.3	米重 (kg/m)	1.719



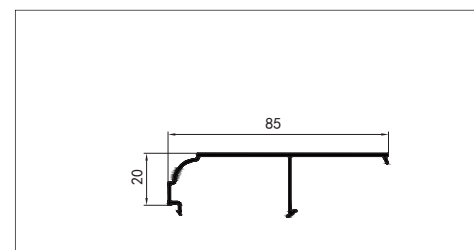
型号	HF-X103	名称	K槽外压线
T(mm)	1.4	米重 (kg/m)	0.219



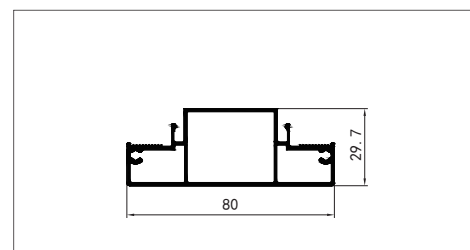
型号	THF1205	名称	纱扇
T(mm)	1.2	米重 (kg/m)	0.904



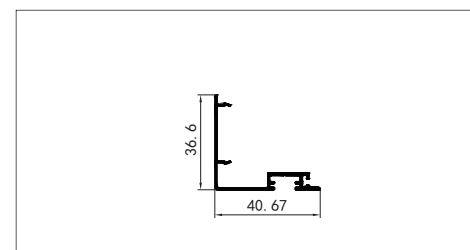
型号	GR1206	名称	纱扇压线
T(mm)	1.4	米重 (kg/m)	0.185



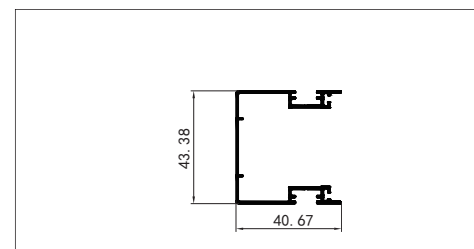
型号	GR1207	名称	圆弧内压线
T(mm)	1.2	米重 (kg/m)	0.414



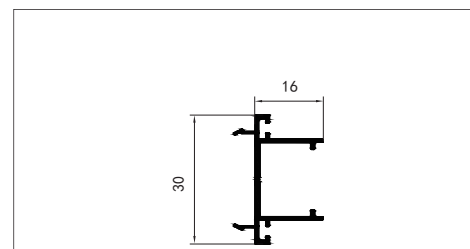
型号	GR1205	名称	纱中横
T(mm)	1.2	米重 (kg/m)	0.917



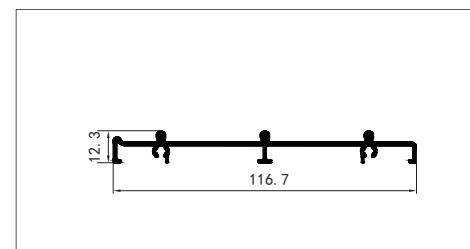
型号	THF8506A	名称	单勾
T(mm)	1.0	米重 (kg/m)	0.281



型号	THF8507A	名称	双勾
T(mm)	1.0	米重 (kg/m)	0.456



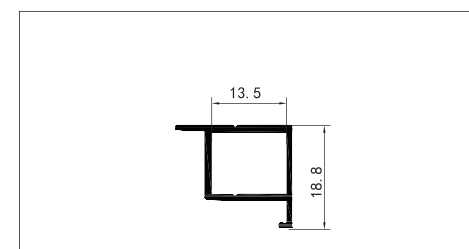
型号	THF1209	名称	收口
T(mm)	1.2	米重 (kg/m)	0.223



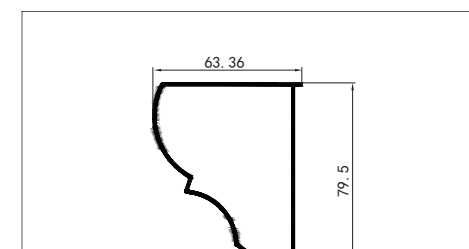
型号	THF1202D	名称	门下滑
T(mm)	1.4	米重 (kg/m)	0.736

高端 ALUMINIUM  
系统门窗型材

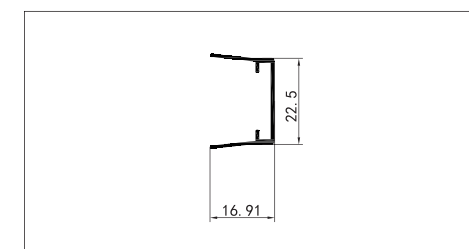
## 120 非断桥 / 断桥推拉窗系列



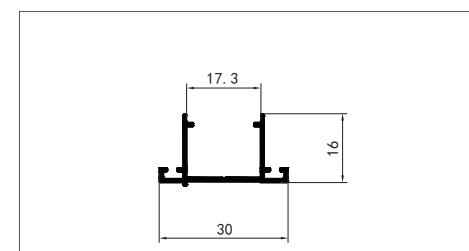
型号	HF-6812A	名称	防护框
T(mm)	1.2	米重 (kg/m)	0.202



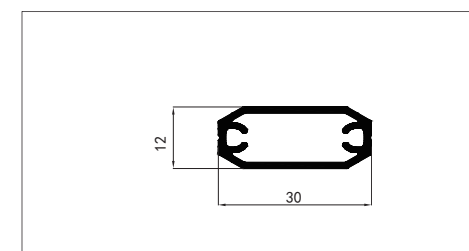
型号	HFTL9512	名称	扶手
T(mm)	1.35	米重 (kg/m)	0.937



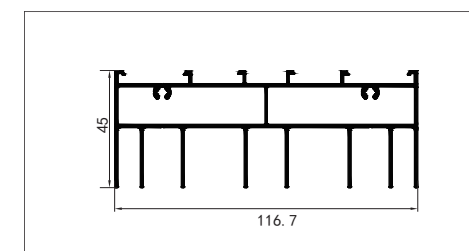
型号	THF8513	名称	锁槽
T(mm)	1.0	米重 (kg/m)	0.153



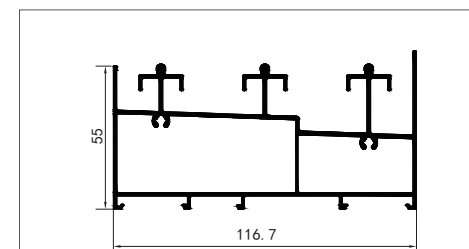
型号	THF1210A	名称	收口
T(mm)	1.0	米重 (kg/m)	0.196



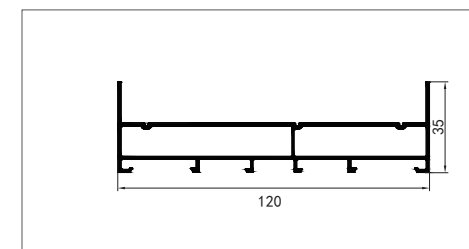
型号	FLG02	名称	防护管
T(mm)	1.2	米重 (kg/m)	0.297



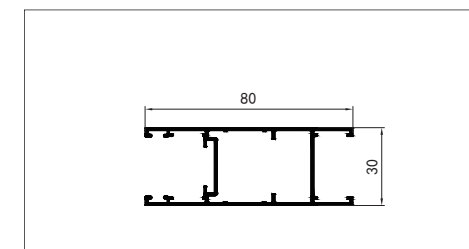
型号	FGR1201	名称	上滑
T(mm)	1.3	米重 (kg/m)	1.809



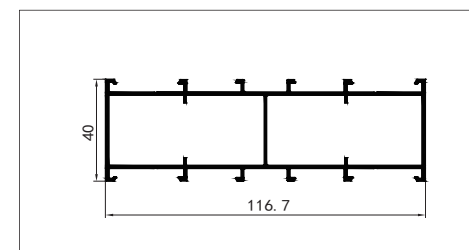
型号	FGR1202	名称	下滑
T(mm)	1.4	米重 (kg/m)	2.125



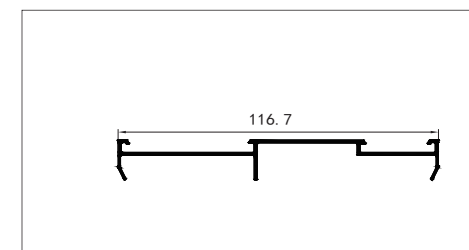
型号	FGR1203	名称	边封
T(mm)	1.3	米重 (kg/m)	1.21



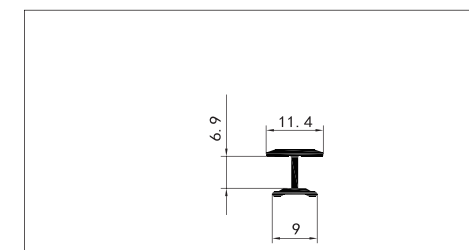
型号	FGR1204	名称	玻扇
T(mm)	1.2	米重 (kg/m)	0.85



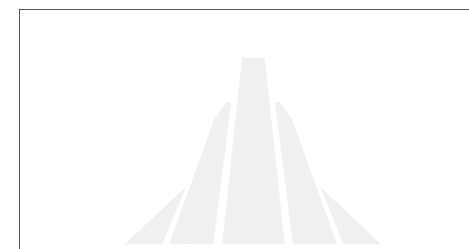
型号	FGR1208	名称	中柱 / 上固
T(mm)	1.3	米重 (kg/m)	1.411



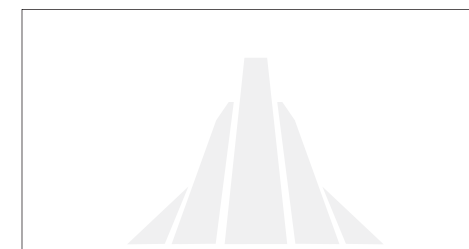
型号	FGR1209	名称	压盖
T(mm)	1.2	米重 (kg/m)	0.564



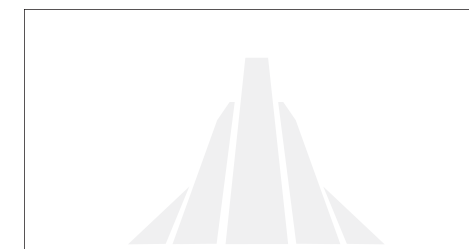
型号	HFTL9517	名称	小工字
T(mm)	1.4	米重 (kg/m)	0.1



型号		名称	
T(mm)		米重 (kg/m)	



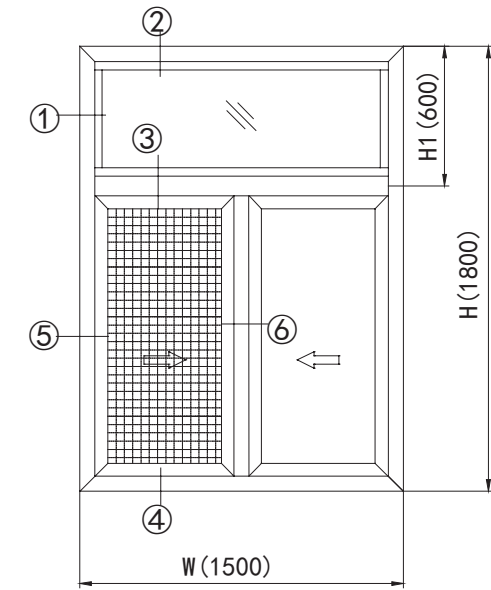
型号		名称	
T(mm)		米重 (kg/m)	



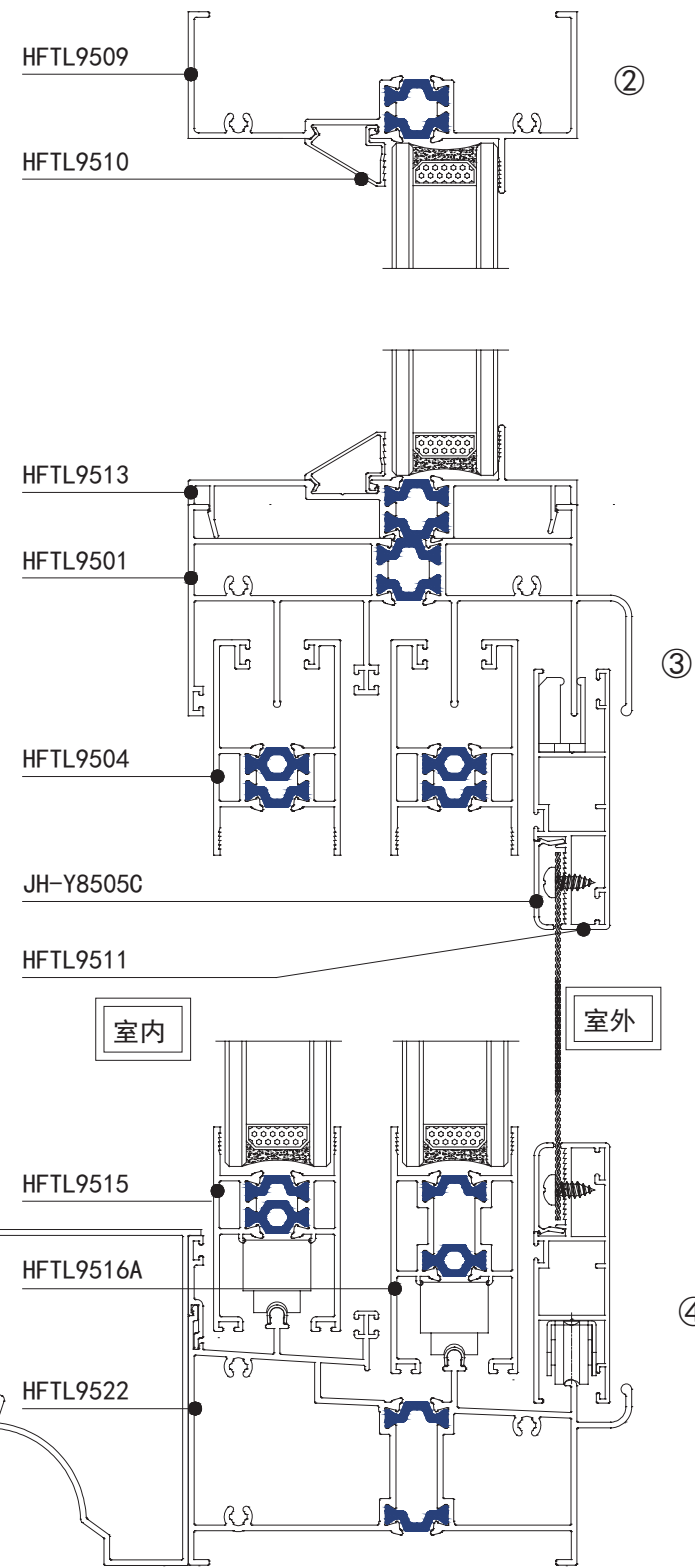
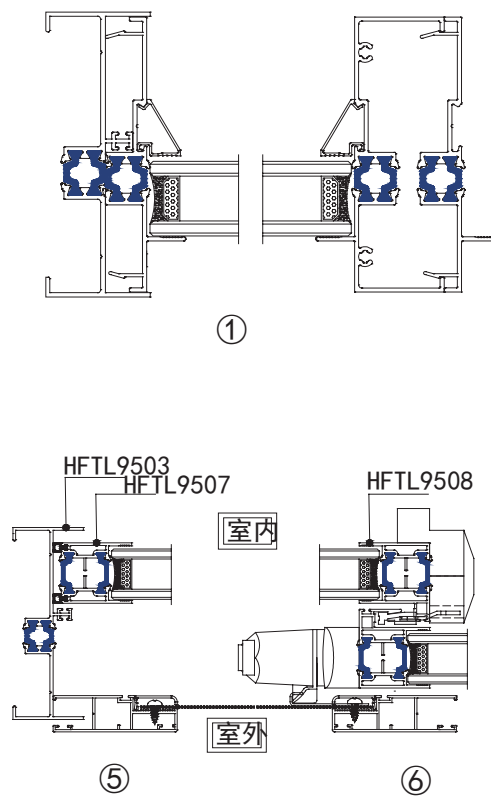
型号		名称	
T(mm)		米重 (kg/m)	

# 95 蓝光款断桥推拉窗系列

高端 ALUMINIUM  
系统门窗型材

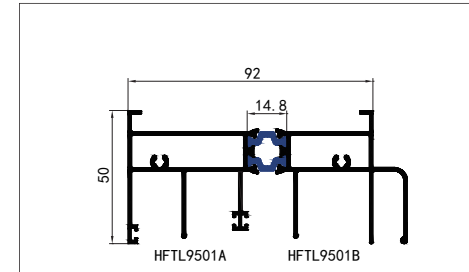


宽 (mm)	高 (mm)	面积 (平米)	公斤 / 平米
1500	1800	2.7	7.14

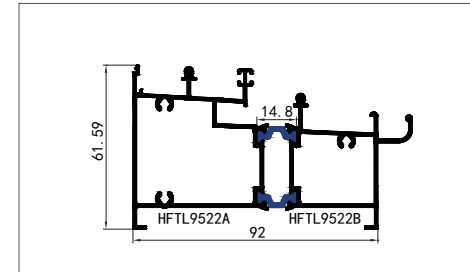


高端 ALUMINIUM  
系统门窗型材

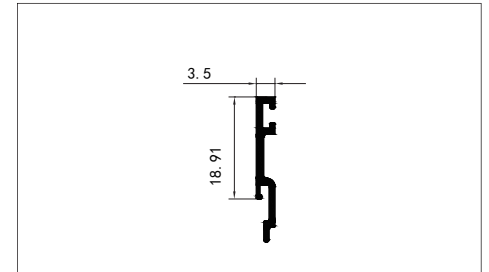
# 95 蓝光款断桥推拉窗系列



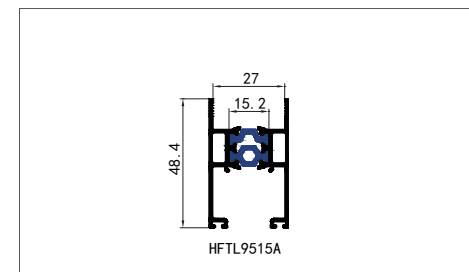
型号	HFTL9501	名称	上滑
T(mm)	1.4	米重 (kg/m)	1.817



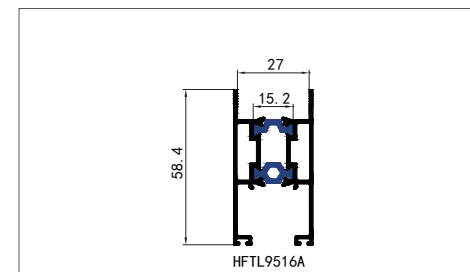
型号	HFTL9522	名称	B 款下滑
T(mm)	1.4	米重 (kg/m)	1.949



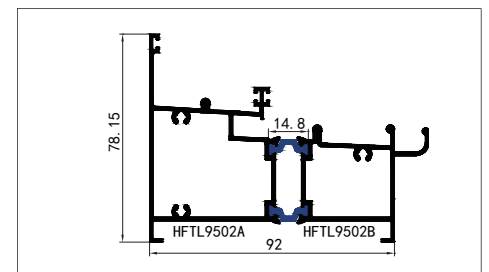
型号	HFTL9522C	名称	B 款下滑挡边
T(mm)	1.4	米重 (kg/m)	0.123



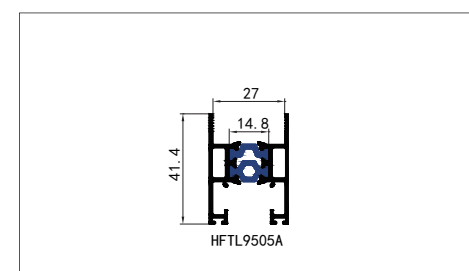
型号	HFTL9515	名称	B 款内下方
T(mm)	1.4	米重 (kg/m)	0.795



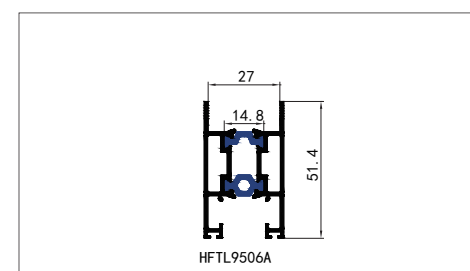
型号	HFTL9516	名称	B 款外下方
T(mm)	1.4	米重 (kg/m)	0.96



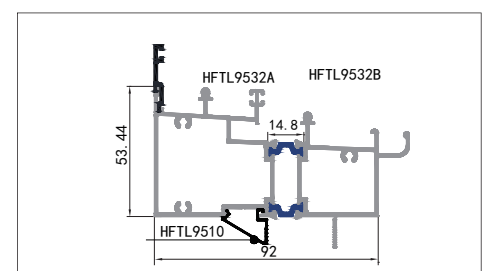
型号	HFTL9502	名称	A 款下滑
T(mm)	1.4	米重 (kg/m)	1.949



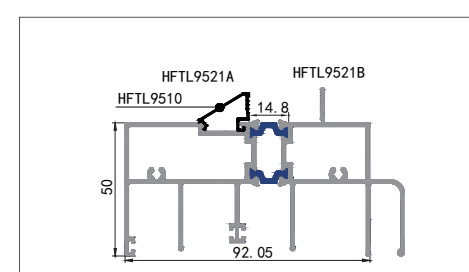
型号	HFTL9505	名称	A 款内下方
T(mm)	1.4	米重 (kg/m)	0.795



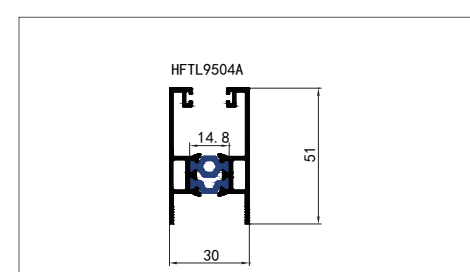
型号	HFTL9506	名称	A 款外下方
T(mm)	1.4	米重 (kg/m)	0.96



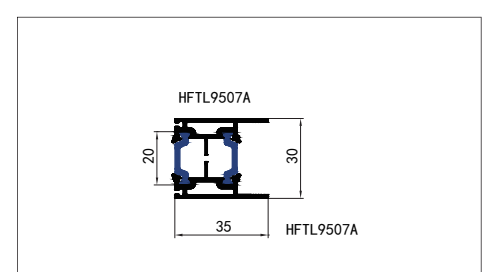
型号	HFTL9532	名称	B 款固下滑
T(mm)	1.4	米重 (kg/m)	2.045



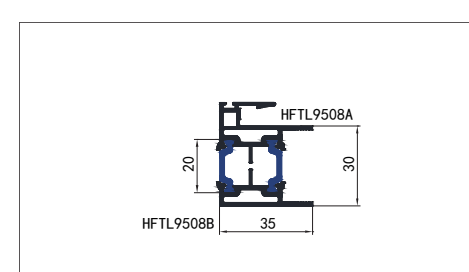
型号	HFTL9521	名称	固上滑
T(mm)	1.4	米重 (kg/m)	1.932



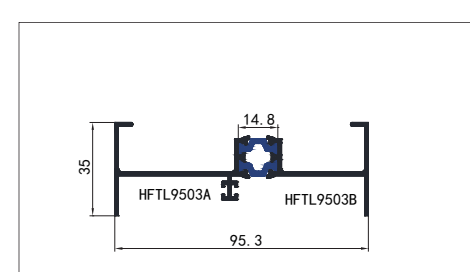
型号	HFTL9504	名称	上方
T(mm)	1.4	米重 (kg/m)	0.93



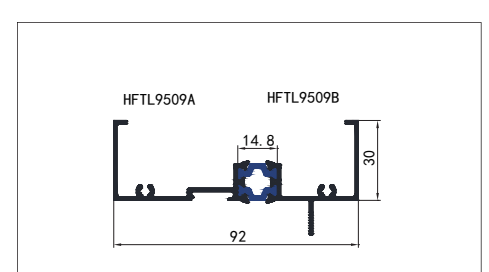
型号	HFTL9507	名称	光企
T(mm)	1.4	米重 (kg/m)	0.749



型号	HFTL9508	名称	勾企
T(mm)	1.4	米重 (kg/m)	0.887



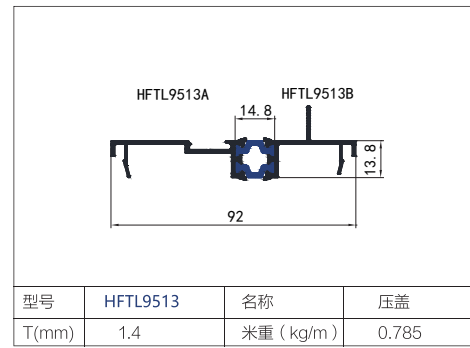
型号	HFTL9503	名称	边封
T(mm)	1.4	米重 (kg/m)	1.04



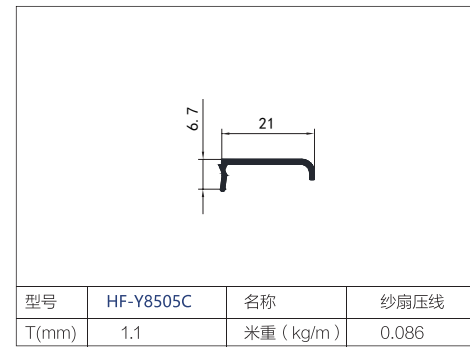
型号	HFTL9509	名称	上围
T(mm)	1.4	米重 (kg/m)	0.991

## 95 蓝光款断桥推拉窗系列

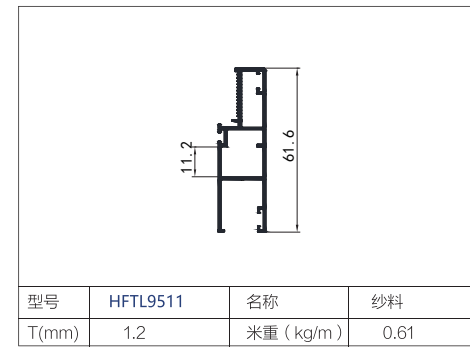
高端 ALUMINIUM  
系统门窗型材



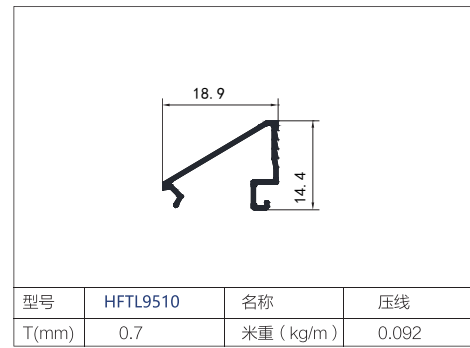
型号	HFTL9513	名称	压盖
T(mm)	1.4	米重 (kg/m)	0.785



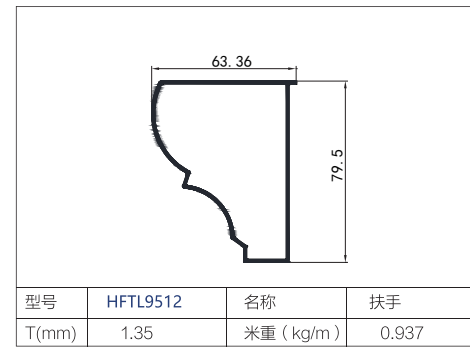
型号	HF-Y8505C	名称	纱扇压线
T(mm)	1.1	米重 (kg/m)	0.086



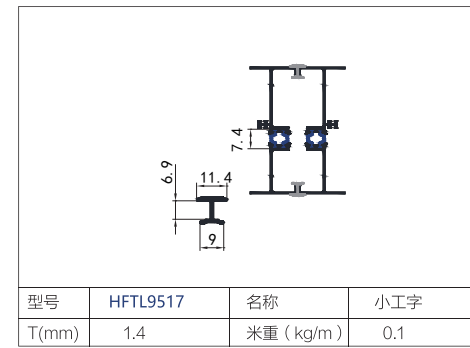
型号	HFTL9511	名称	纱料
T(mm)	1.2	米重 (kg/m)	0.61



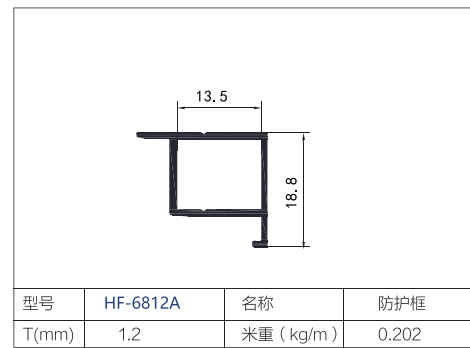
型号	HFTL9510	名称	压线
T(mm)	0.7	米重 (kg/m)	0.092



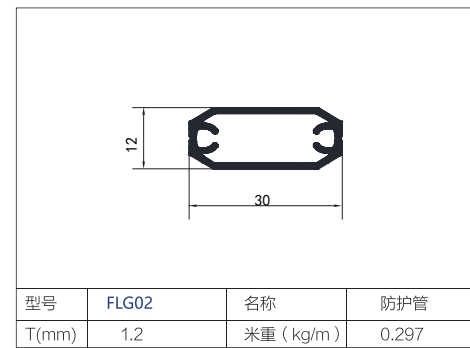
型号	HFTL9512	名称	扶手
T(mm)	1.35	米重 (kg/m)	0.937



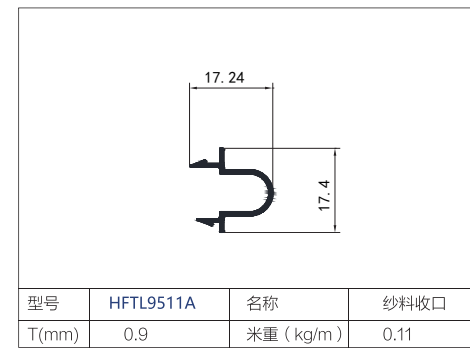
型号	HFTL9517	名称	小工字
T(mm)	1.4	米重 (kg/m)	0.1



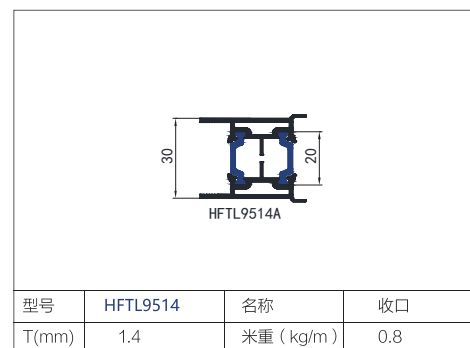
型号	HF-6812A	名称	防护框
T(mm)	1.2	米重 (kg/m)	0.202



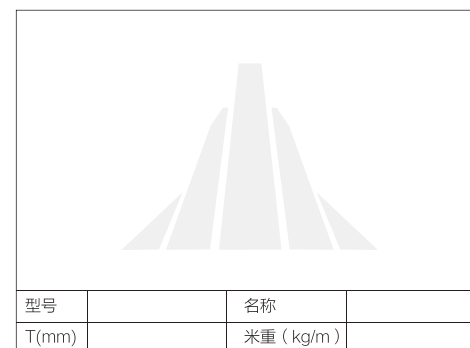
型号	FLG02	名称	防护管
T(mm)	1.2	米重 (kg/m)	0.297



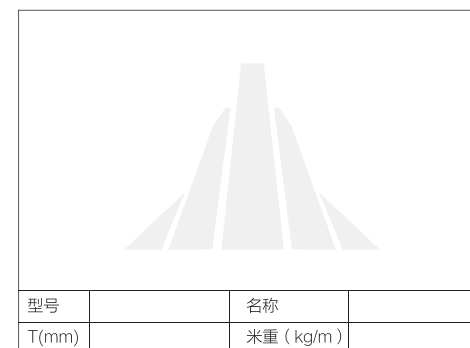
型号	HFTL9511A	名称	纱料收口
T(mm)	0.9	米重 (kg/m)	0.11



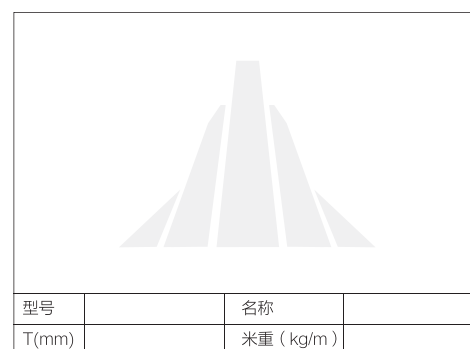
型号	HFTL9514	名称	收口
T(mm)	1.4	米重 (kg/m)	0.8



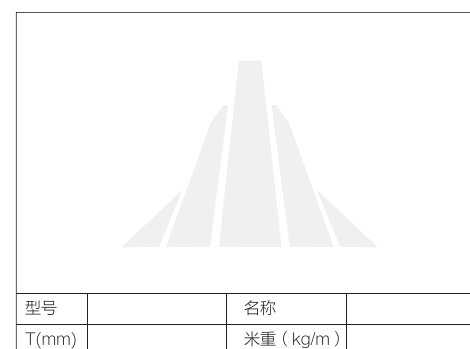
型号		名称	
T(mm)		米重 (kg/m)	



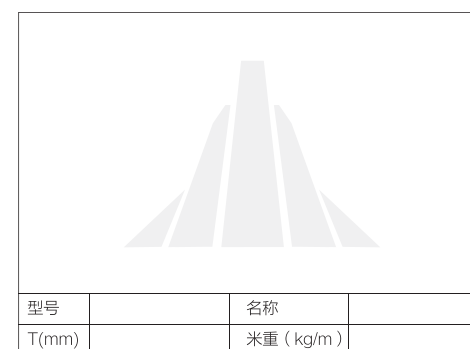
型号		名称	
T(mm)		米重 (kg/m)	



型号		名称	
T(mm)		米重 (kg/m)	



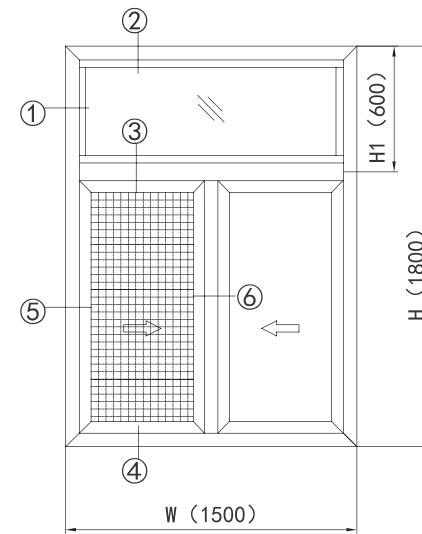
型号		名称	
T(mm)		米重 (kg/m)	



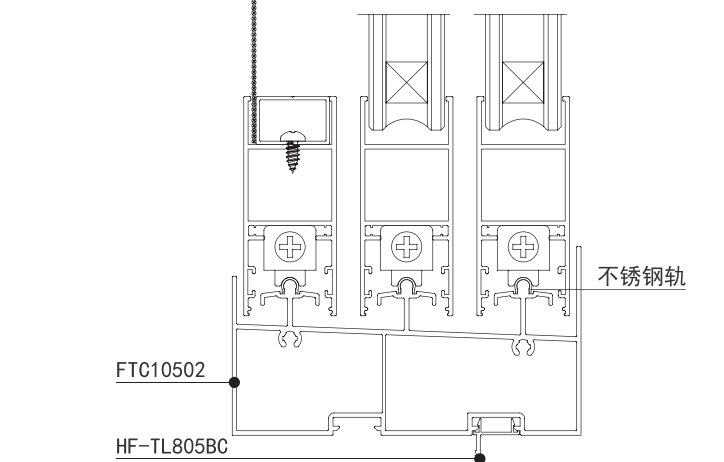
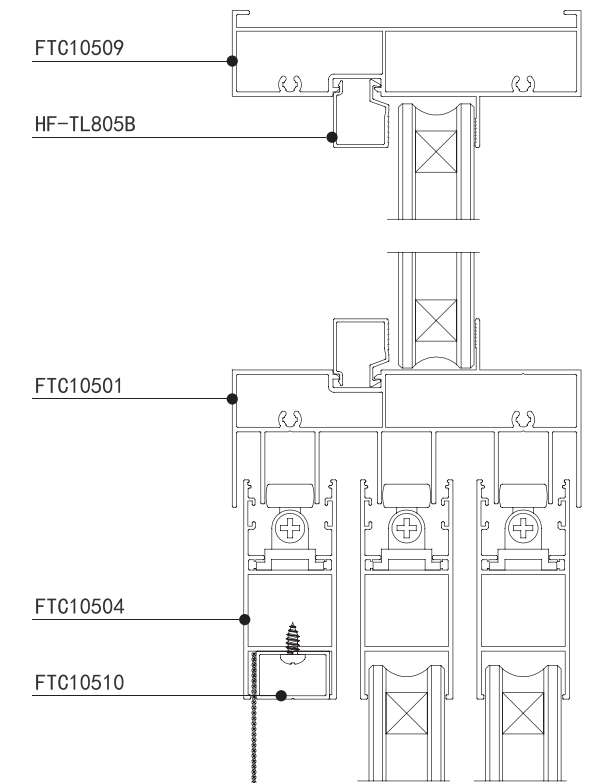
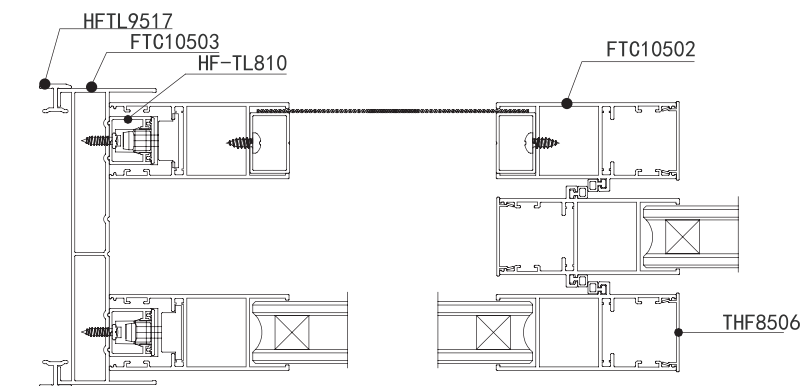
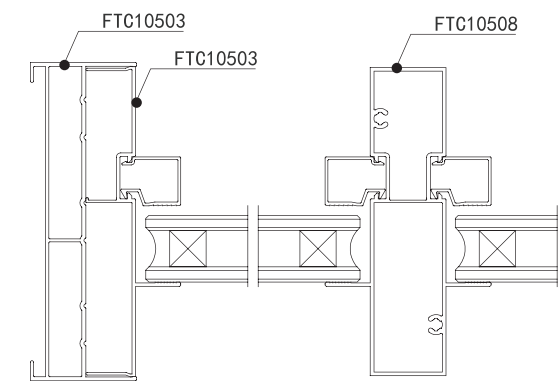
型号		名称	
T(mm)		米重 (kg/m)	

高端 ALUMINIUM  
系统门窗型材

## 105 非断桥推拉窗系列

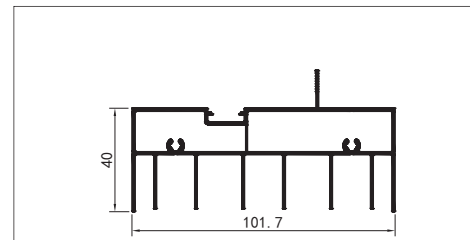


宽 (mm)	高 (mm)	面积 (平米)	公斤 / 平米
1500	1800	2.7	9.6

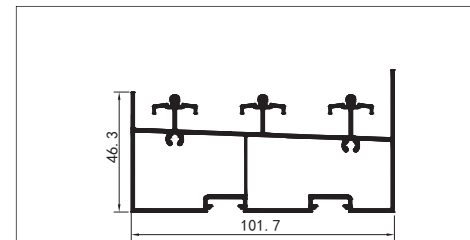


# 105 非断桥推拉窗系列

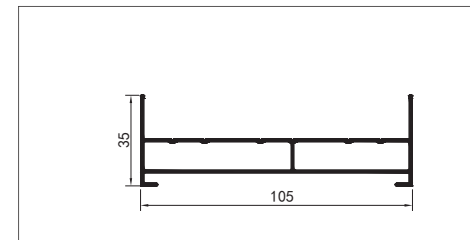
高端 ALUMINIUM  
系统门窗型材



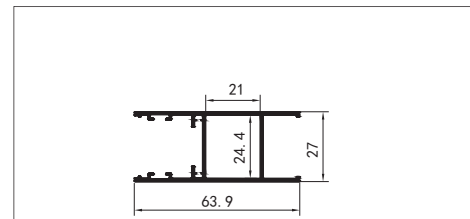
型号	FTC10501	名称	上滑
T(mm)	1.3	米重 (kg/m)	1.597



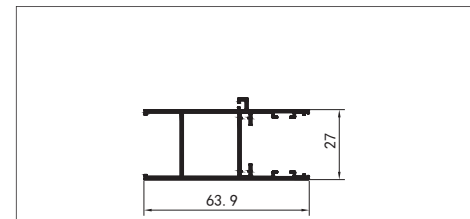
型号	FTC10502	名称	下滑
T(mm)	1.3	米重 (kg/m)	1.742



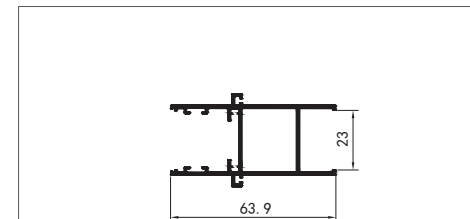
型号	FTC10503	名称	边框
T(mm)	1.3	米重 (kg/m)	0.982



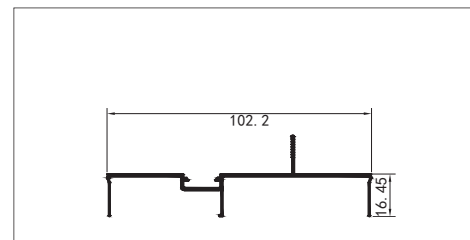
型号	FTC10504	名称	光企
T(mm)	1.3	米重 (kg/m)	0.697



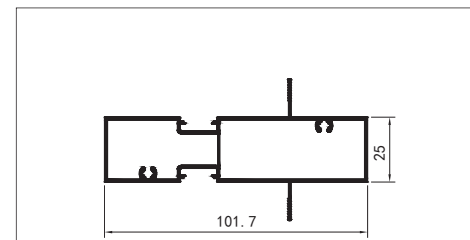
型号	FTC10506	名称	单勾
T(mm)	1.3	米重 (kg/m)	0.724



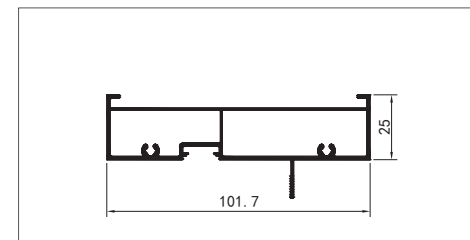
型号	FTC10506	名称	双勾
T(mm)	1.3	米重 (kg/m)	0.751



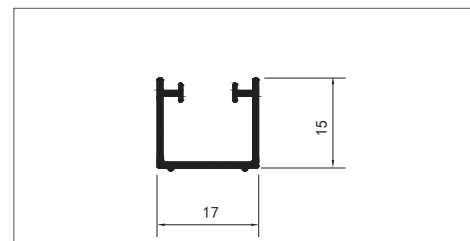
型号	FTC10507	名称	压盖
T(mm)	1.2	米重 (kg/m)	0.518



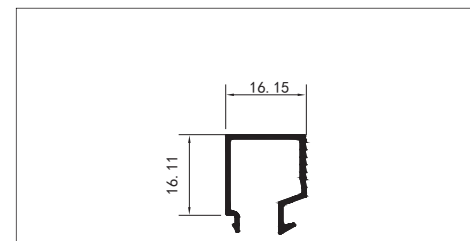
型号	FTC10508	名称	中柱
T(mm)	1.2	米重 (kg/m)	1.105



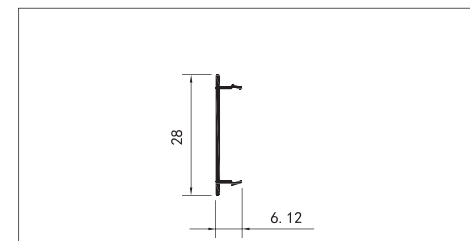
型号	FTC10509	名称	上固定
T(mm)	1.2	米重 (kg/m)	1.024



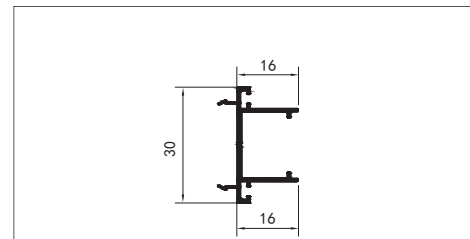
型号	HF-TL810	名称	锁槽
T(mm)	1.0	米重 (kg/m)	0.15



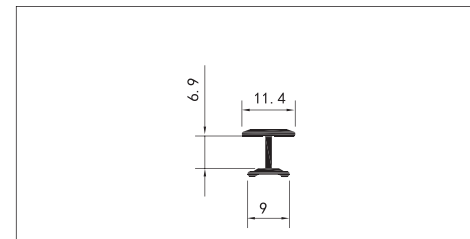
型号	HF-TL805B	名称	方压线
T(mm)	0.9	米重 (kg/m)	0.155



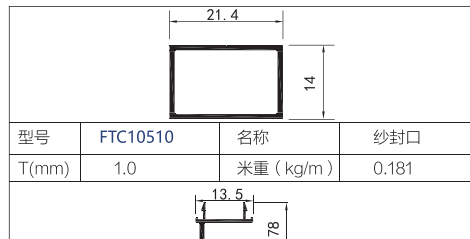
型号	THF8506	名称	光企封盖
T(mm)	1.0	米重 (kg/m)	0.09 6



型号	THF1209	名称	收口
T(mm)	1.2	米重 (kg/m)	0.223



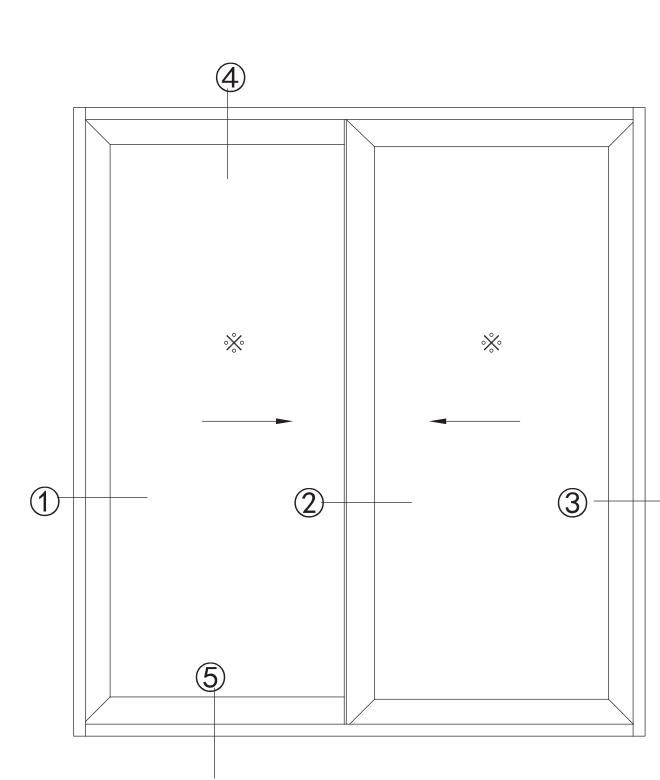
型号	HFTL9517	名称	小工字
T(mm)	1.4	米重 (kg/m)	0.1



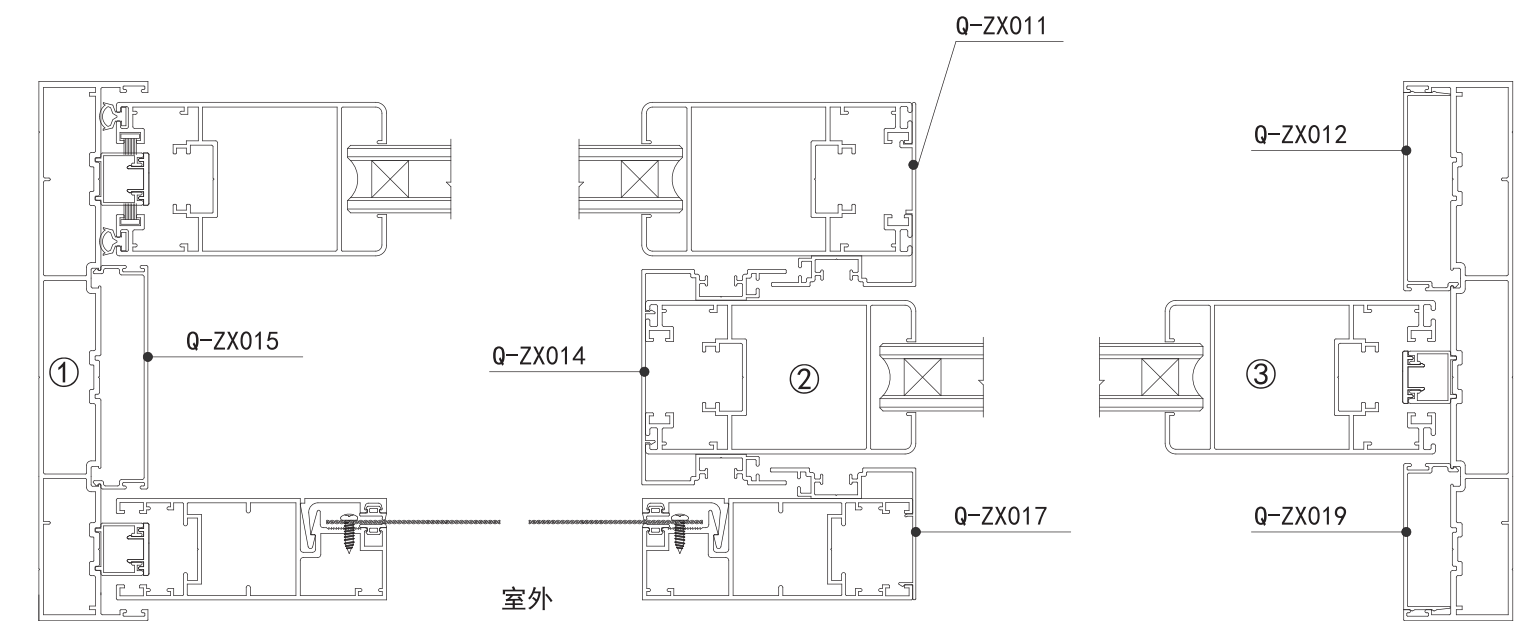
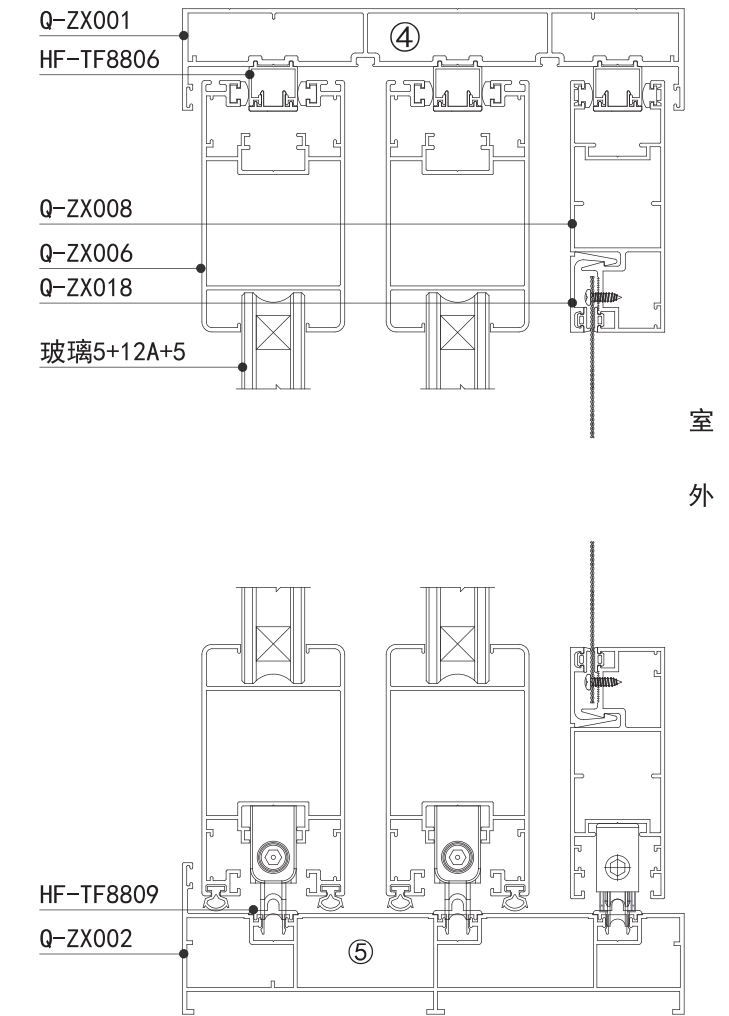
型号	FTC10510	名称	纱封口
T(mm)	1.0	米重 (kg/m)	0.181
型号	HF-TL805BC	名称	外压线
T(mm)	0.8	米重 (kg/m)	0.094

高端 ALUMINIUM  
系统门窗型材

# 50 系统重型推拉门系列

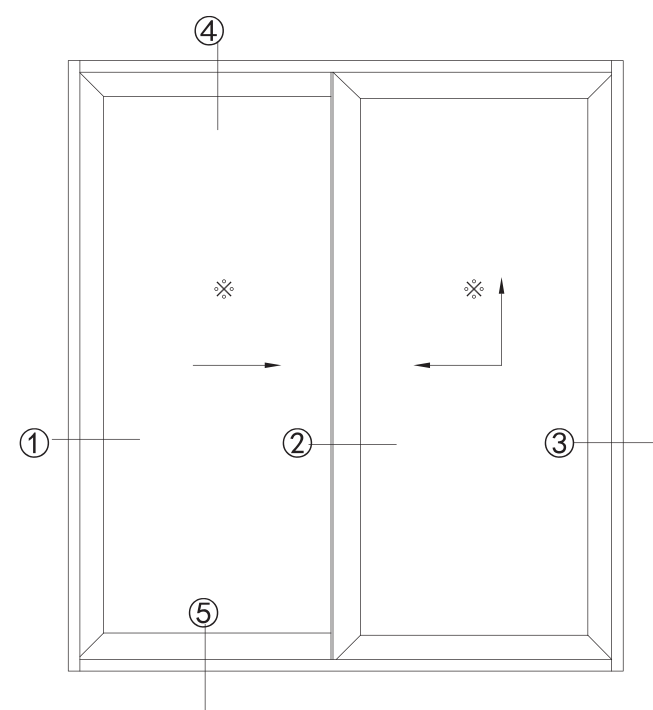


宽 (mm)	高 (mm)	面积 (平米)	公斤 / 平米
1600	2300	3.68	13.9

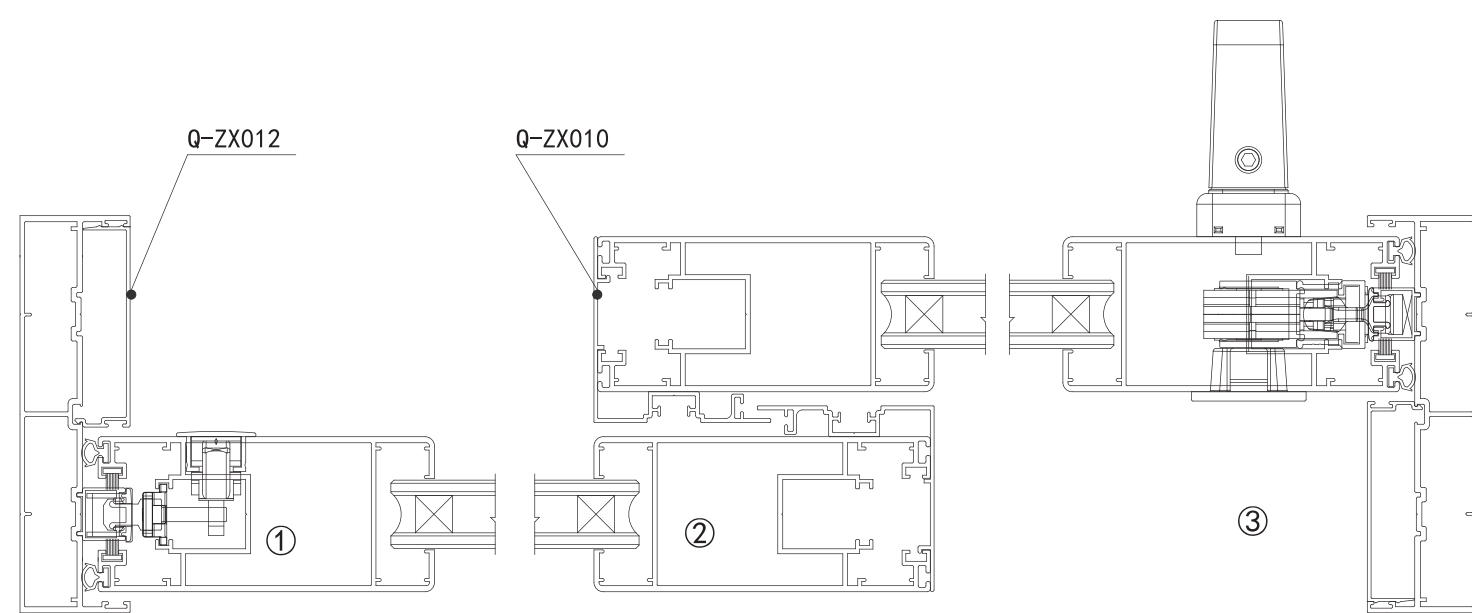
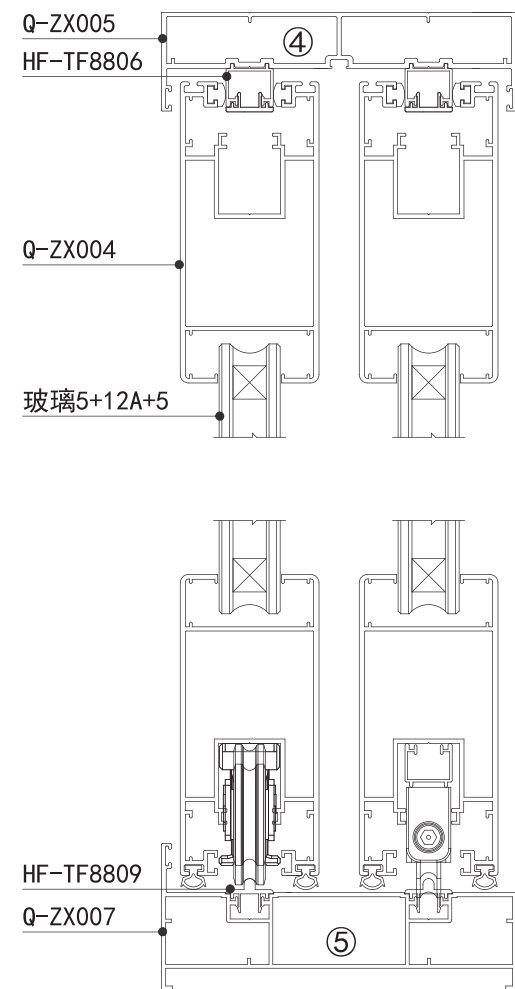


# 50 系统重型推拉门系列

高端 ALUMINIUM  
系统门窗型材



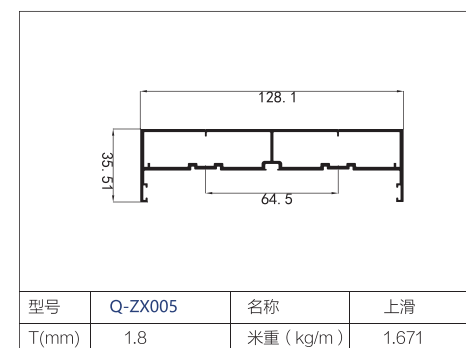
宽 (mm)	高 (mm)	面积 (平米)	公斤 / 平米
1600	2300	3.68	12.3



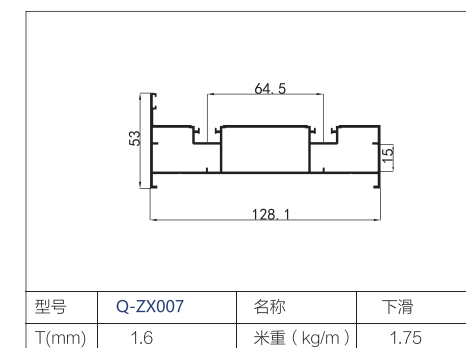
室外

高端 ALUMINIUM  
系统门窗型材

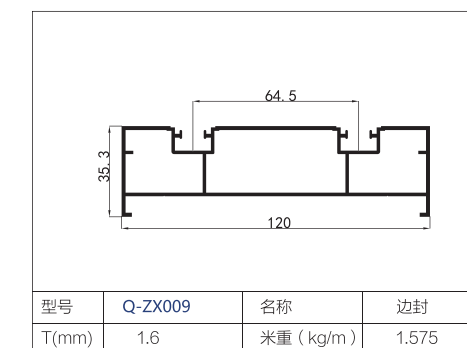
# 50 系统重型推拉门系列



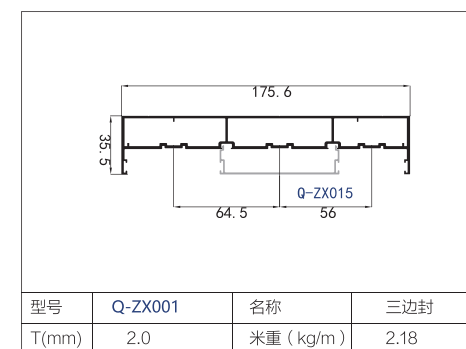
型号	Q-ZX005	名称	上滑
T(mm)	1.8	米重 (kg/m)	1.671



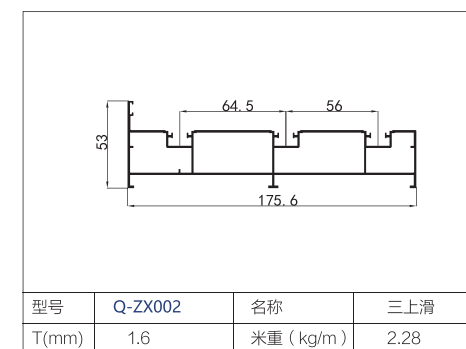
型号	Q-ZX007	名称	下滑
T(mm)	1.6	米重 (kg/m)	1.75



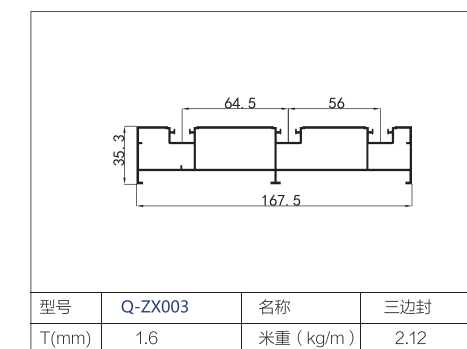
型号	Q-ZX009	名称	边封
T(mm)	1.6	米重 (kg/m)	1.575



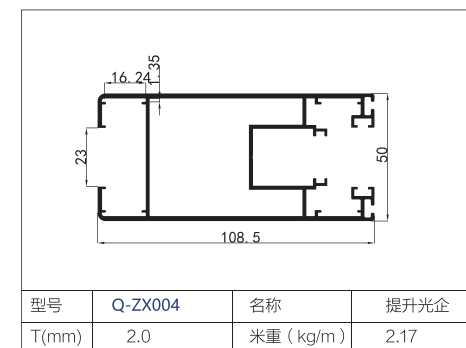
型号	Q-ZX001	名称	三边封
T(mm)	2.0	米重 (kg/m)	2.18



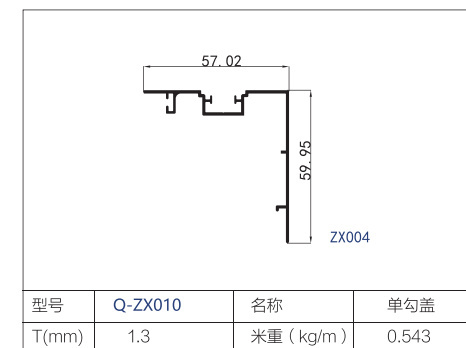
型号	Q-ZX002	名称	三上滑
T(mm)	1.6	米重 (kg/m)	2.28



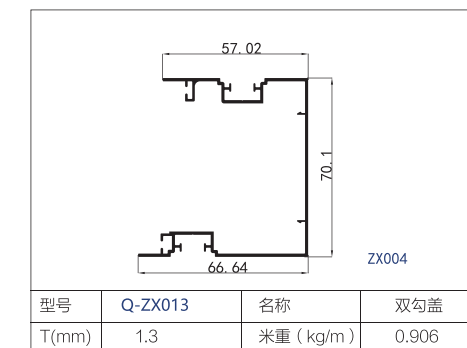
型号	Q-ZX003	名称	三边封
T(mm)	1.6	米重 (kg/m)	2.12



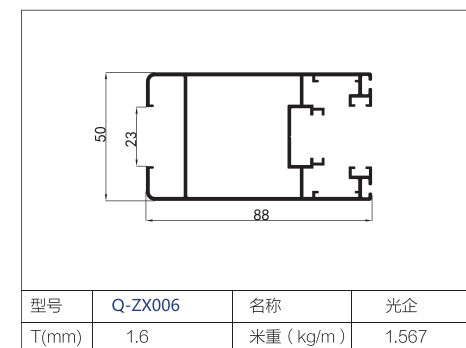
型号	Q-ZX004	名称	提升光企
T(mm)	2.0	米重 (kg/m)	2.17



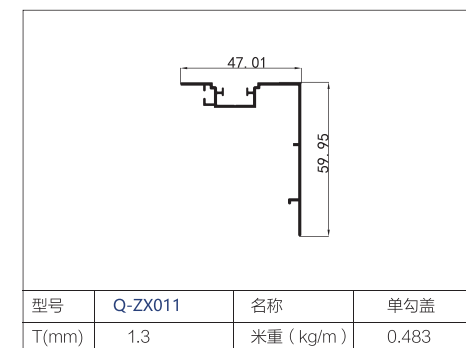
型号	Q-ZX010	名称	单勾盖
T(mm)	1.3	米重 (kg/m)	0.543



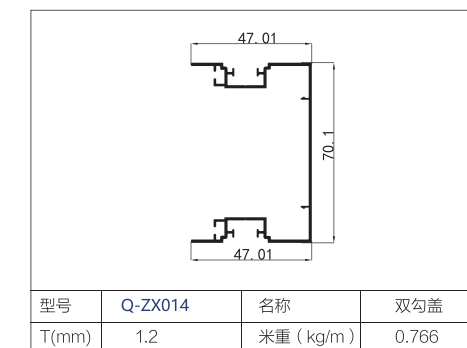
型号	Q-ZX013	名称	双勾盖
T(mm)	1.3	米重 (kg/m)	0.906



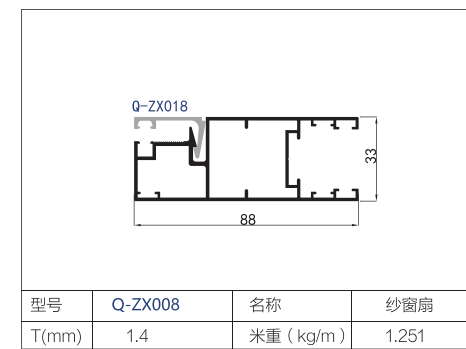
型号	Q-ZX006	名称	光企
T(mm)	1.6	米重 (kg/m)	1.567



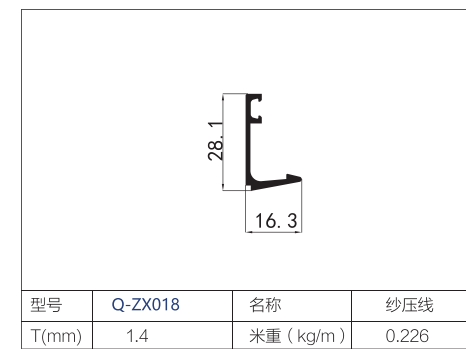
型号	Q-ZX011	名称	单勾盖
T(mm)	1.3	米重 (kg/m)	0.483



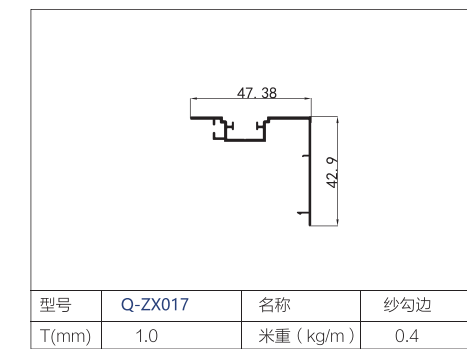
型号	Q-ZX014	名称	双勾盖
T(mm)	1.2	米重 (kg/m)	0.766



型号	Q-ZX008	名称	纱窗扇
T(mm)	1.4	米重 (kg/m)	1.251



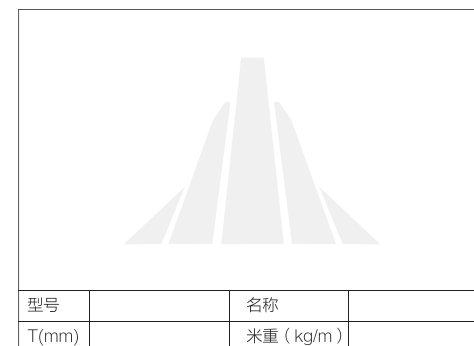
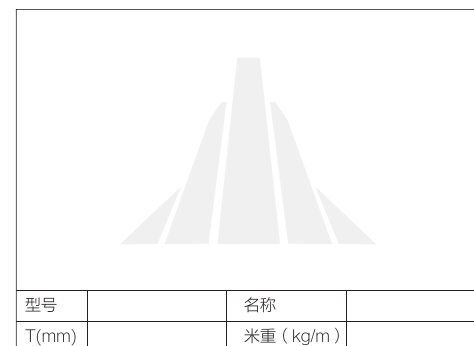
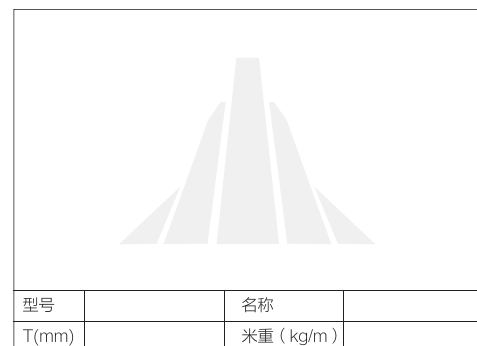
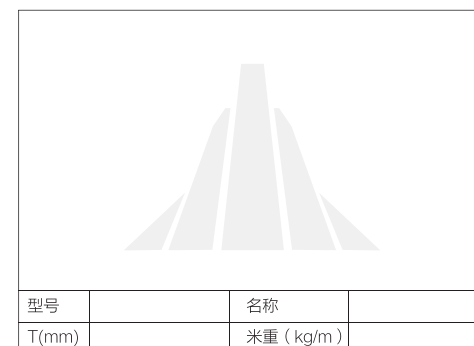
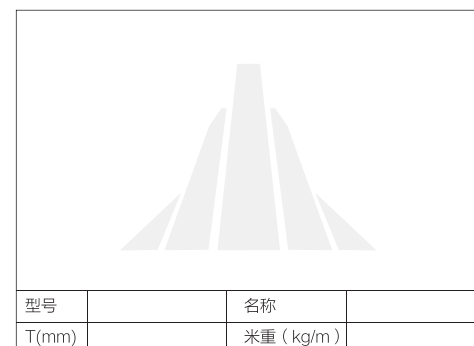
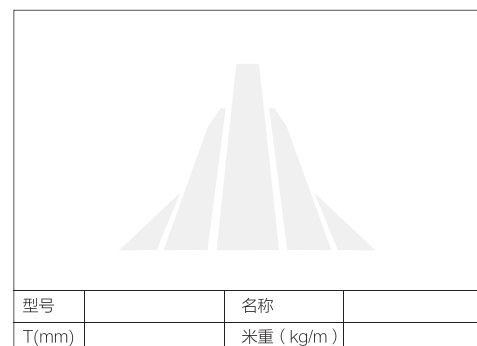
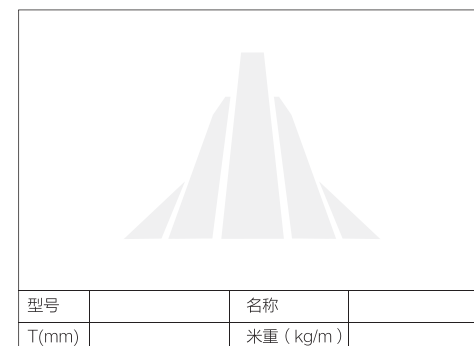
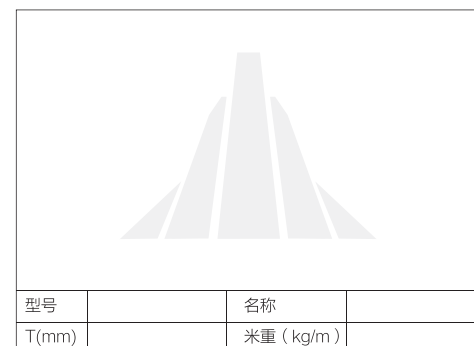
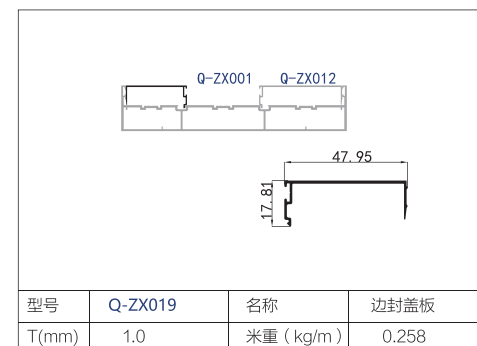
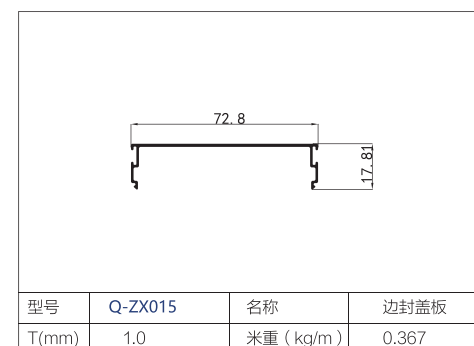
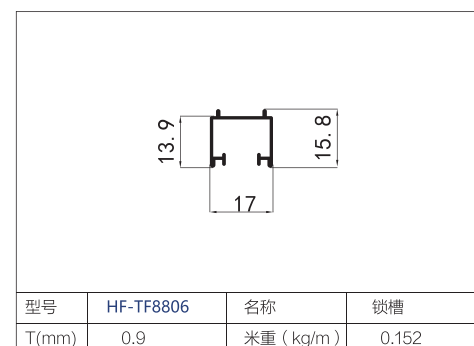
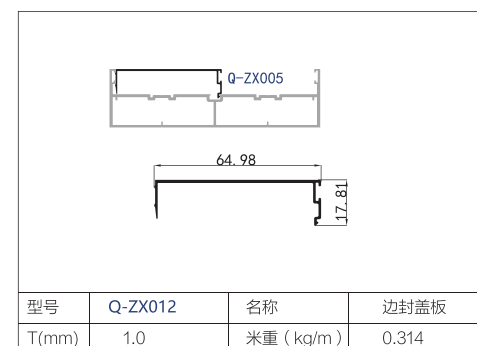
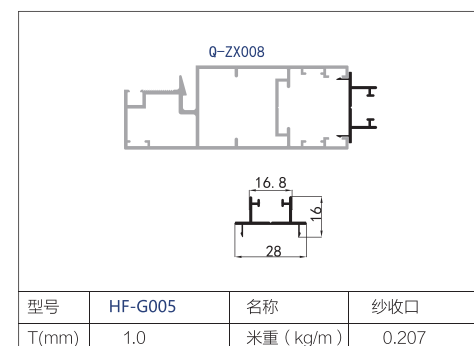
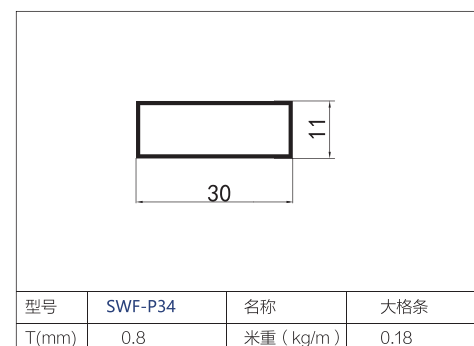
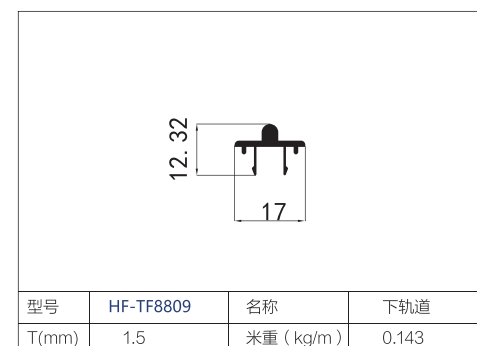
型号	Q-ZX018	名称	纱压线
T(mm)	1.4	米重 (kg/m)	0.226



型号	Q-ZX017	名称	纱勾边
T(mm)	1.0	米重 (kg/m)	0.4

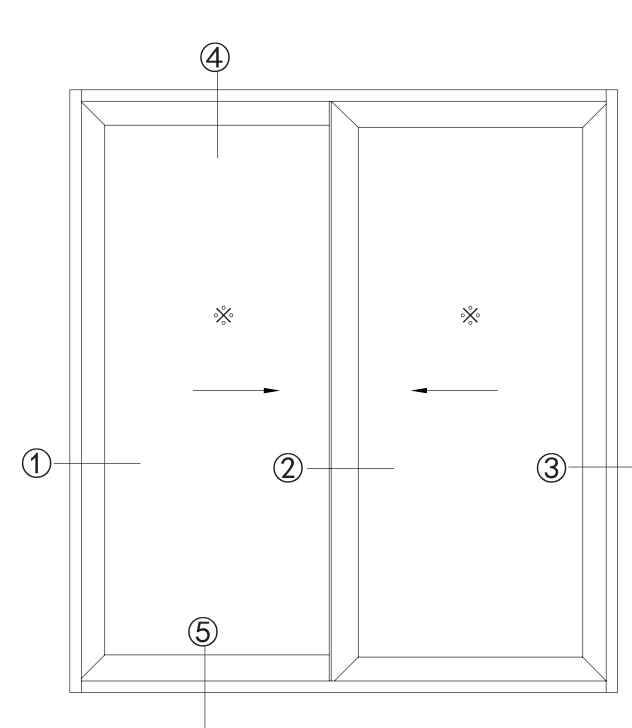
## 50 系统重型推拉门系列

高端 ALUMINIUM  
系统门窗型材

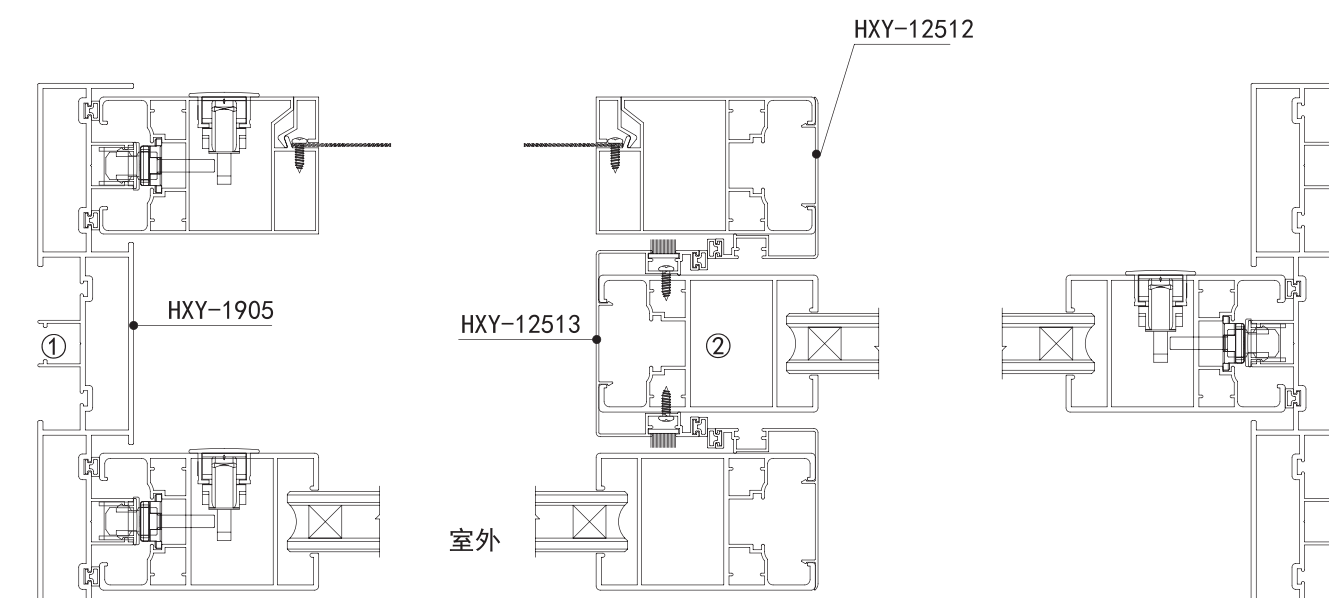
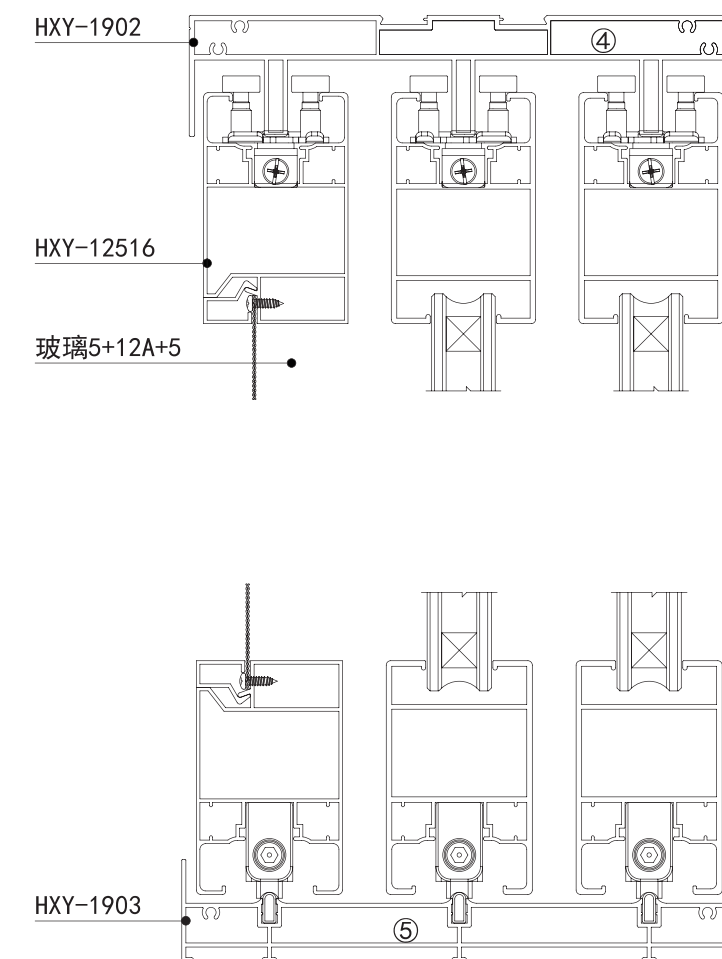


高端 ALUMINIUM  
系统门窗型材

## 190 两轨重型推拉门系列

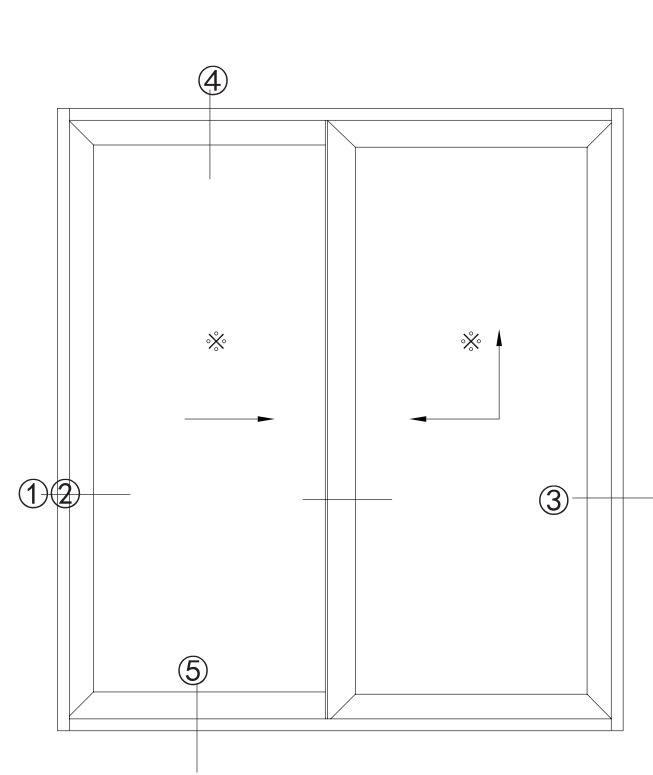


宽 (mm)	高 (mm)	面积 (平米)	公斤 / 平米
1600	2300	3.68	13.9

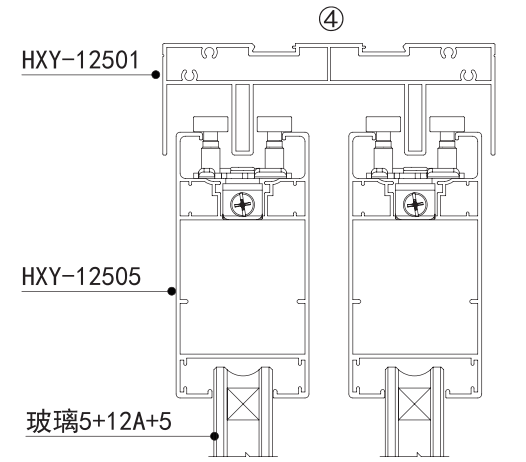
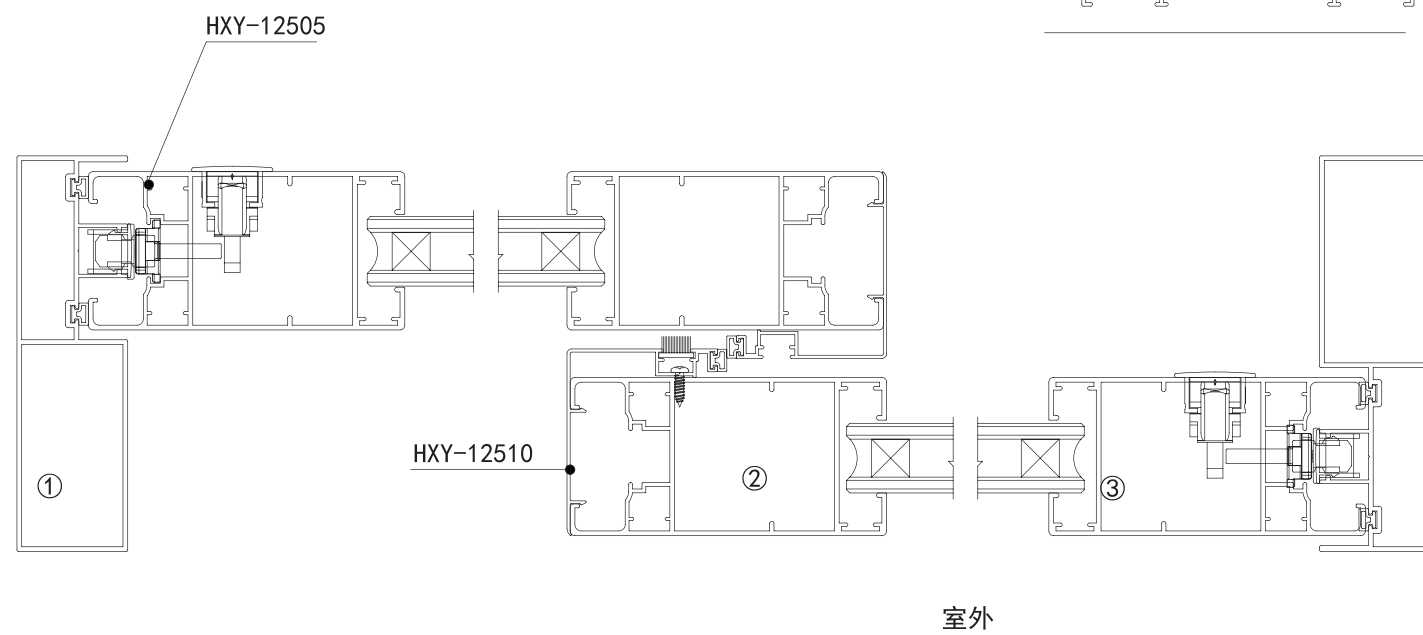


# 190 两轨重型推拉门系列

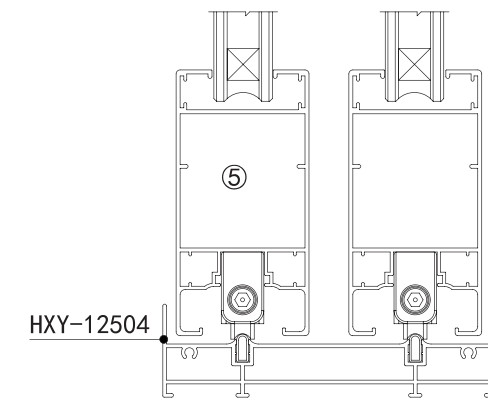
高端 ALUMINIUM  
系统门窗型材



宽 (mm)	高 (mm)	面积 (平米)	公斤 / 平米
1600	2300	3.68	12.3



室  
外

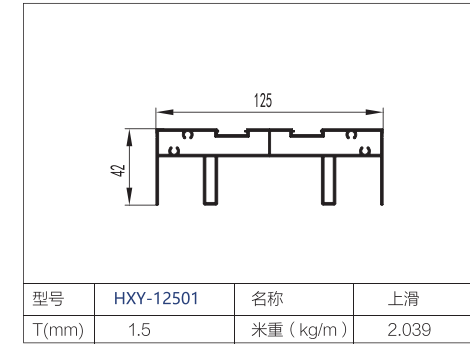


HXY-12504

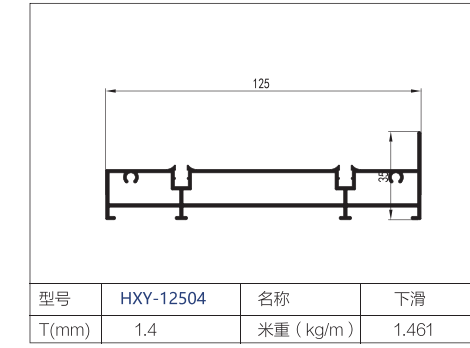
室  
外

高端 ALUMINIUM  
系统门窗型材

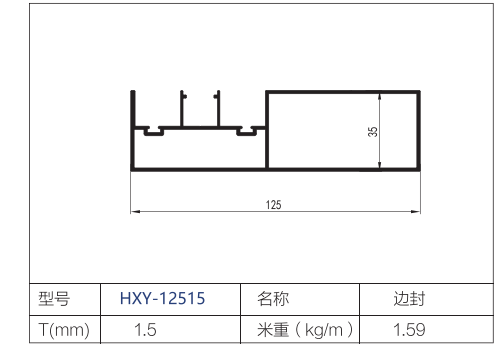
# 190 两轨重型推拉门系列



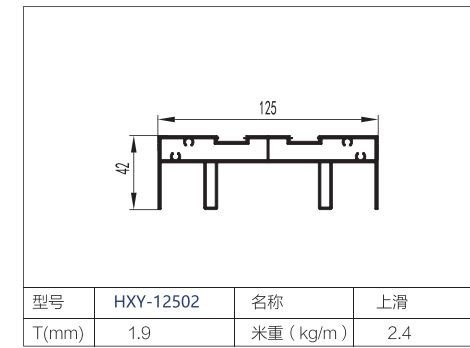
型号	HXY-12501	名称	上滑
T(mm)	1.5	米重 (kg/m)	2.039



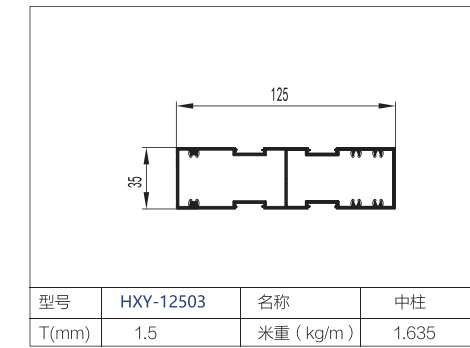
型号	HXY-12504	名称	下滑
T(mm)	1.4	米重 (kg/m)	1.461



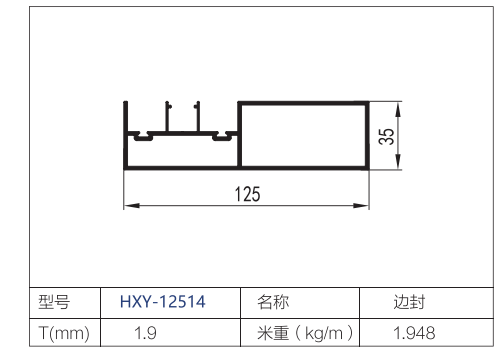
型号	HXY-12515	名称	边封
T(mm)	1.5	米重 (kg/m)	1.59



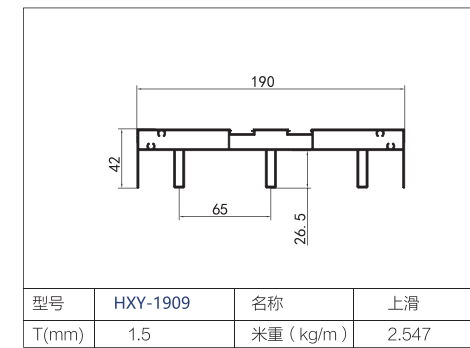
型号	HXY-12502	名称	中柱
T(mm)	1.9	米重 (kg/m)	2.4



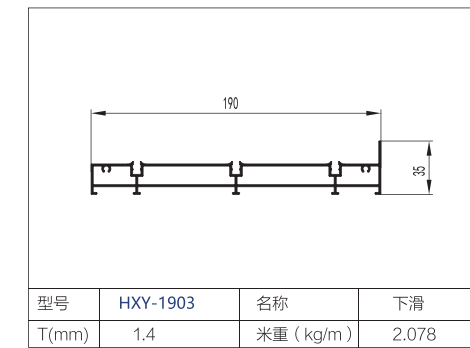
型号	HXY-12503	名称	中柱
T(mm)	1.5	米重 (kg/m)	1.635



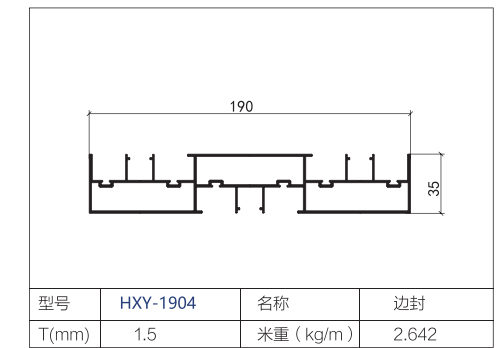
型号	HXY-12514	名称	边封
T(mm)	1.9	米重 (kg/m)	1.948



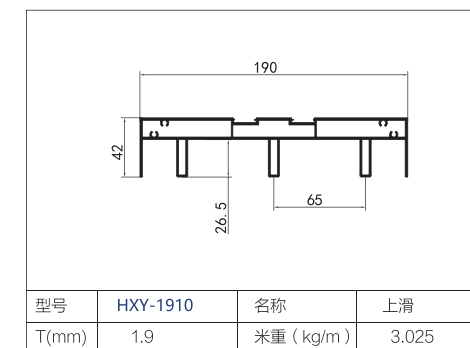
型号	HXY-1909	名称	上滑
T(mm)	1.5	米重 (kg/m)	2.547



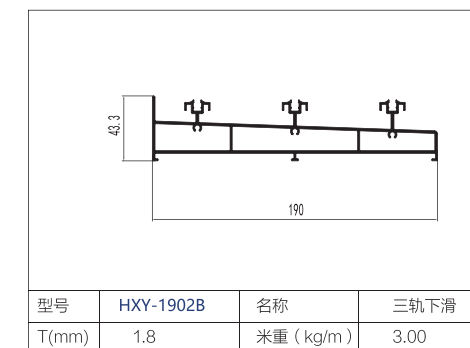
型号	HXY-1903	名称	下滑
T(mm)	1.4	米重 (kg/m)	2.078



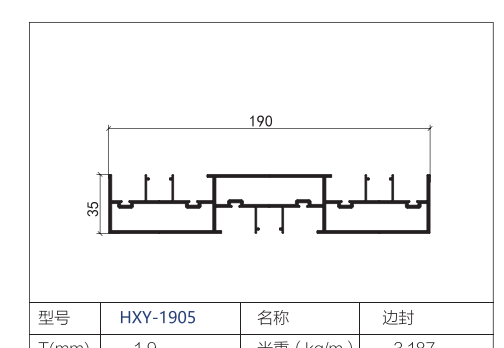
型号	HXY-1904	名称	边封
T(mm)	1.5	米重 (kg/m)	2.642



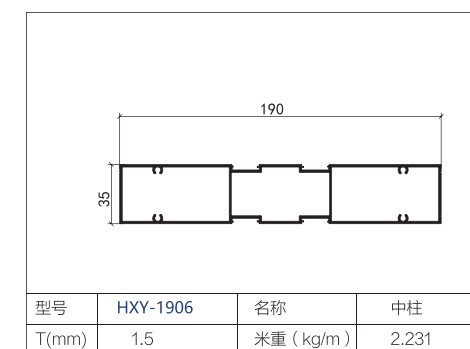
型号	HXY-1910	名称	上滑
T(mm)	1.9	米重 (kg/m)	3.025



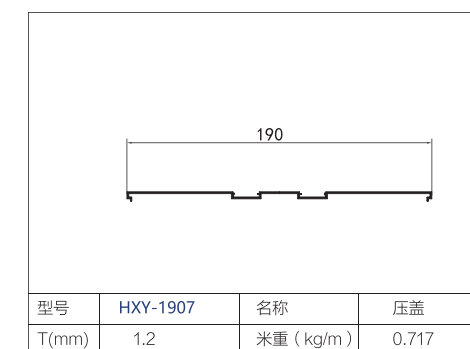
型号	HXY-1902B	名称	三轨下滑
T(mm)	1.8	米重 (kg/m)	3.00



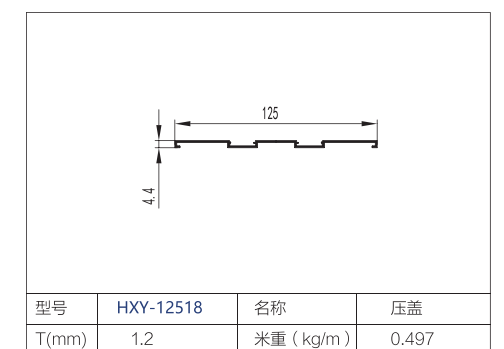
型号	HXY-1905	名称	边封
T(mm)	1.9	米重 (kg/m)	3.187



型号	HXY-1906	名称	中柱
T(mm)	1.5	米重 (kg/m)	2.231



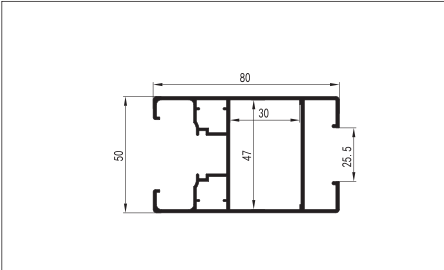
型号	HXY-1907	名称	压盖
T(mm)	1.2	米重 (kg/m)	0.717



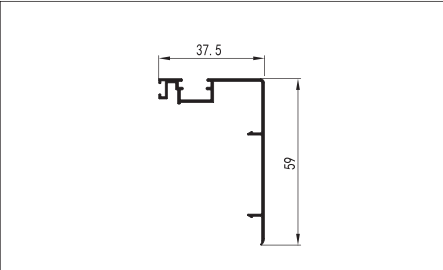
型号	HXY-12518	名称	压盖
T(mm)	1.2	米重 (kg/m)	0.497

## 190 两轨重型推拉门系列

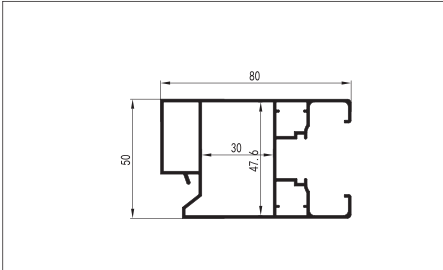
高端 ALUMINIUM  
系统门窗型材



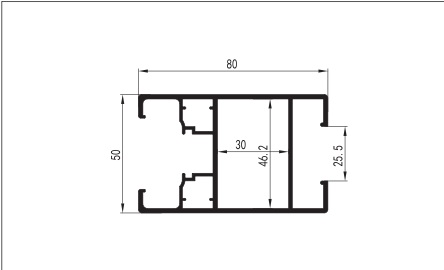
型号	HXY-12508	名称	80 光企
T(mm)	1.5	米重 (kg/m)	1.444



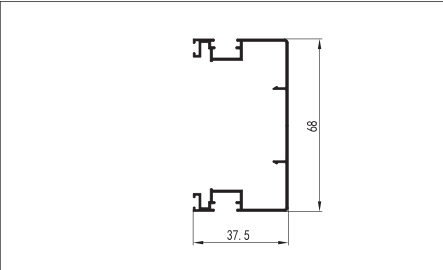
型号	HXY-12512	名称	80 单勾盖
T(mm)	1.0	米重 (kg/m)	0.388



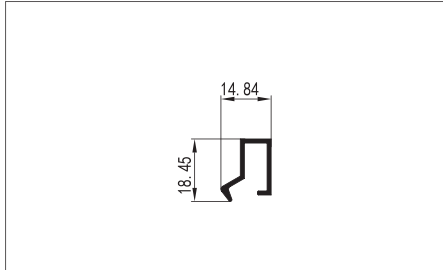
型号	HXY-12516	名称	80 纱扇
T(mm)	1.2	米重 (kg/m)	1.266



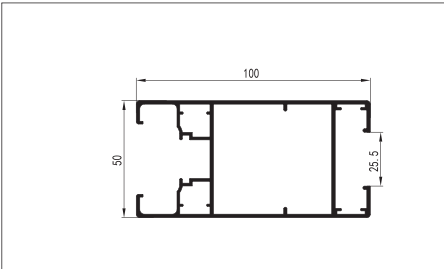
型号	HXY-12507	名称	80 光企
T(mm)	1.9	米重 (kg/m)	1.698



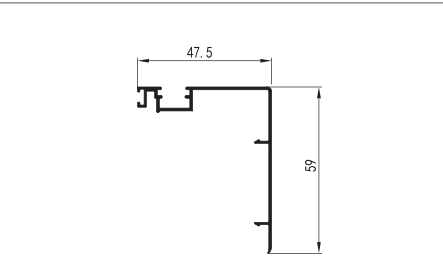
型号	HXY-12513	名称	80 双勾盖
T(mm)	1.0	米重 (kg/m)	0.618



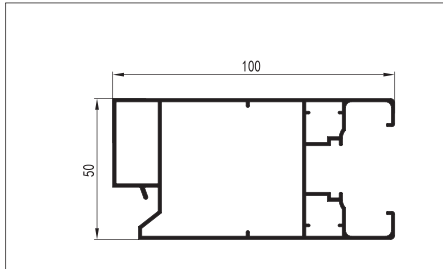
型号	HXY-12519	名称	纱压线
T(mm)	1.2	米重 (kg/m)	0.161



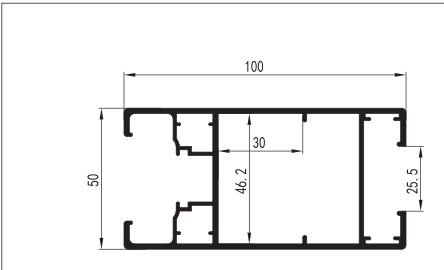
型号	HXY-12505	名称	100 光企
T(mm)	1.5	米重 (kg/m)	1.615



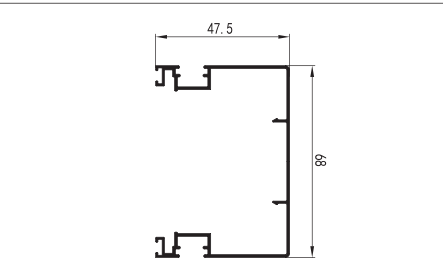
型号	HXY-12510	名称	单勾盖
T(mm)	1.0	米重 (kg/m)	0.415



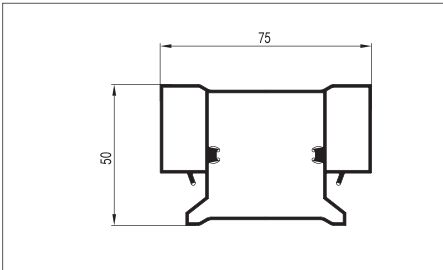
型号	HXY-12509	名称	100 纱扇
T(mm)	1.2	米重 (kg/m)	1.409



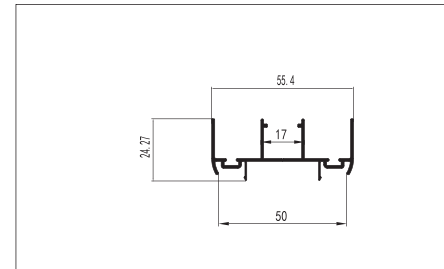
型号	HXY-12506	名称	100 光企
T(mm)	1.9	米重 (kg/m)	1.918



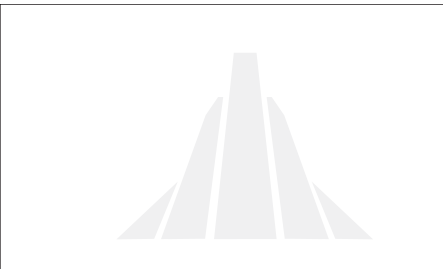
型号	HXY-12511	名称	双勾盖
T(mm)	1.0	米重 (kg/m)	0.673



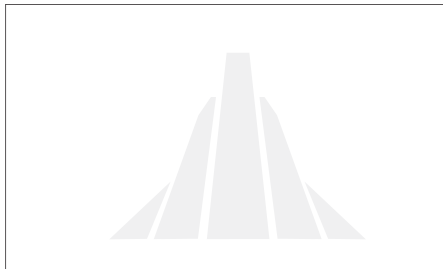
型号	HXY-12517	名称	纱中横
T(mm)	1.2	米重 (kg/m)	0.982



型号	HXY-12520	名称	收口
T(mm)	1.2	米重 (kg/m)	0.531



型号		名称	
T(mm)		米重 (kg/m)	



型号		名称	
T(mm)		米重 (kg/m)	

## 124/188 系列推拉门系列

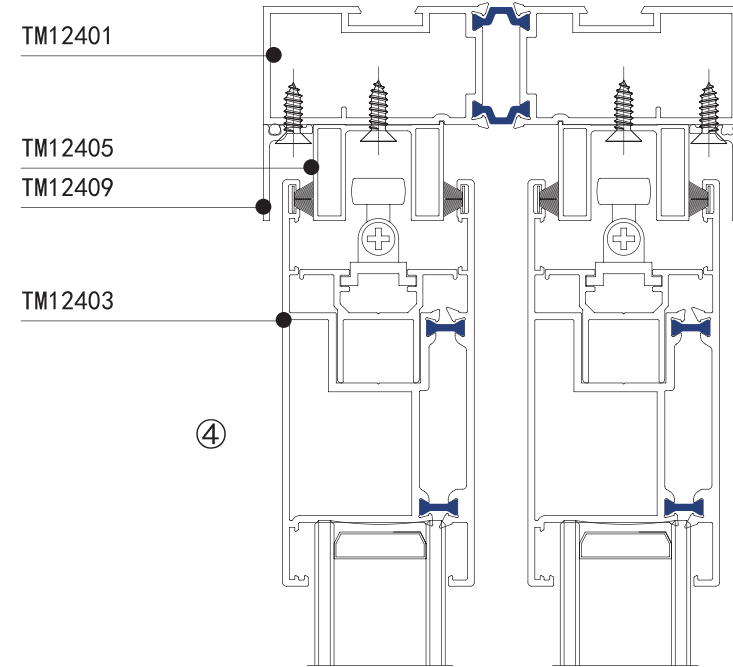
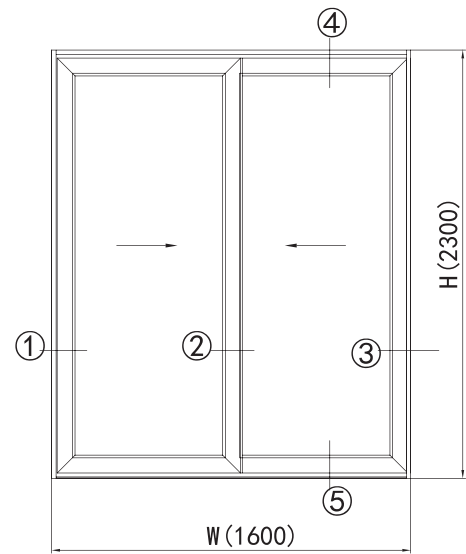
高端 ALUMINIUM  
系统门窗型材





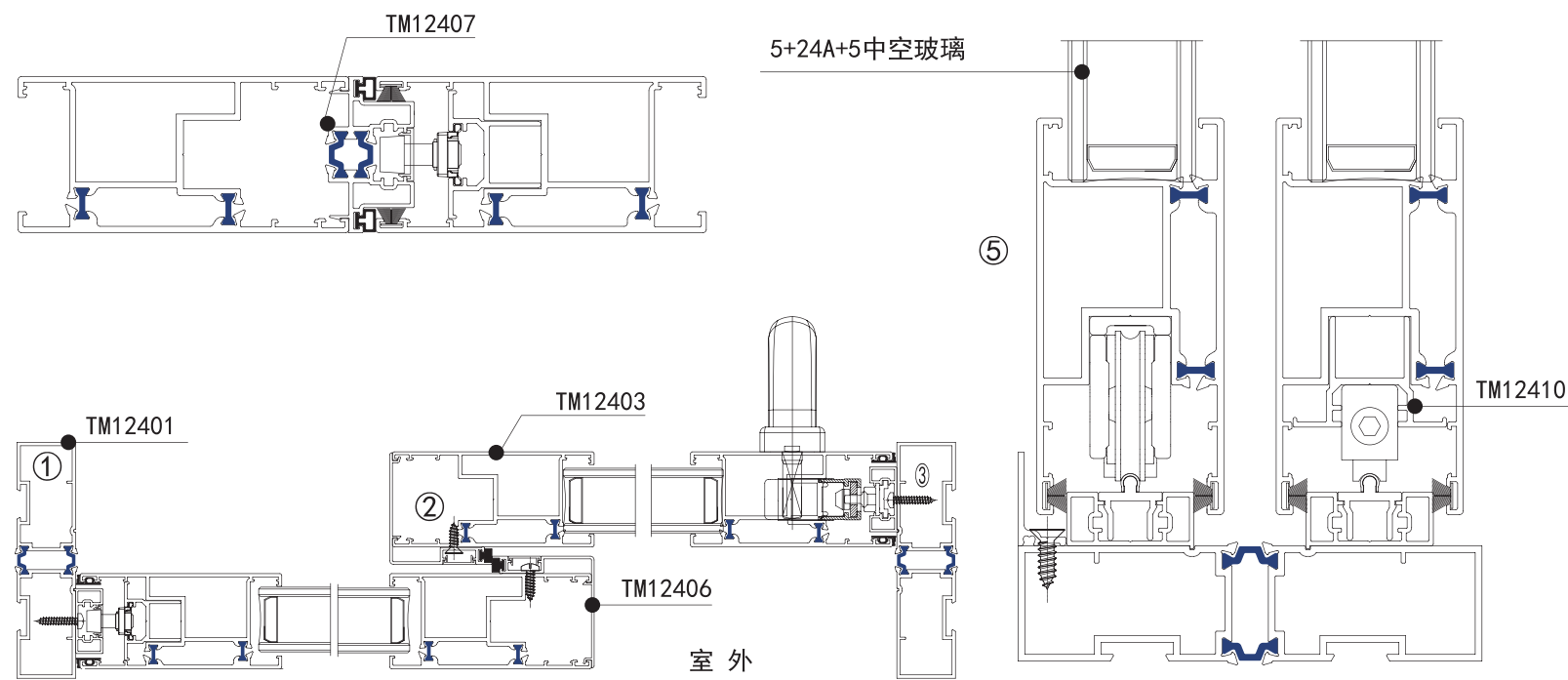
# 124 系列断桥推拉门 (两轨) 系列

高端 ALUMINIUM  
系统门窗型材



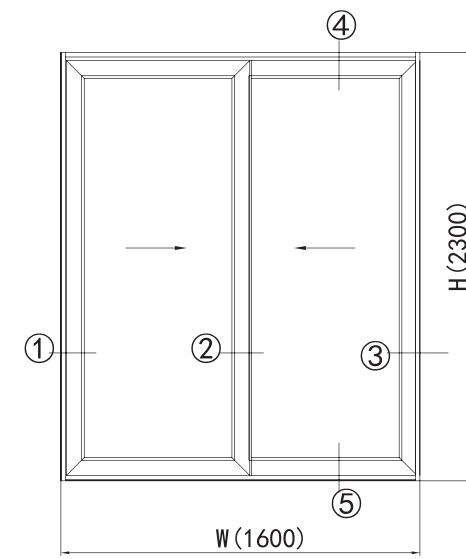
宽 (mm)	高 (mm)	面积 (平米)	公斤 / 平米
1600	2300	3.68	14

室  
外

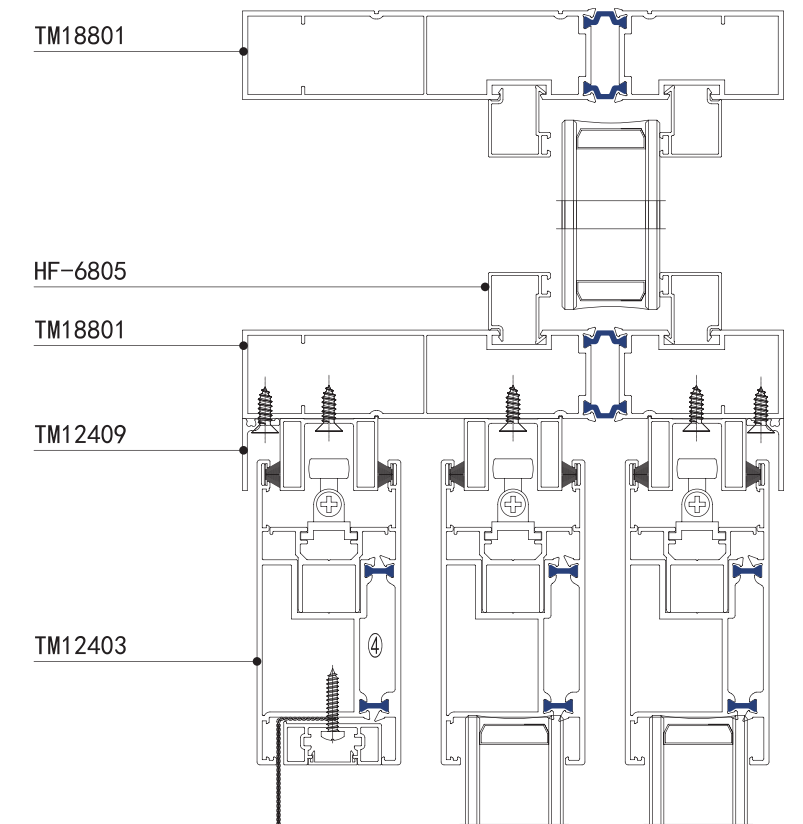


高端 ALUMINIUM  
系统门窗型材

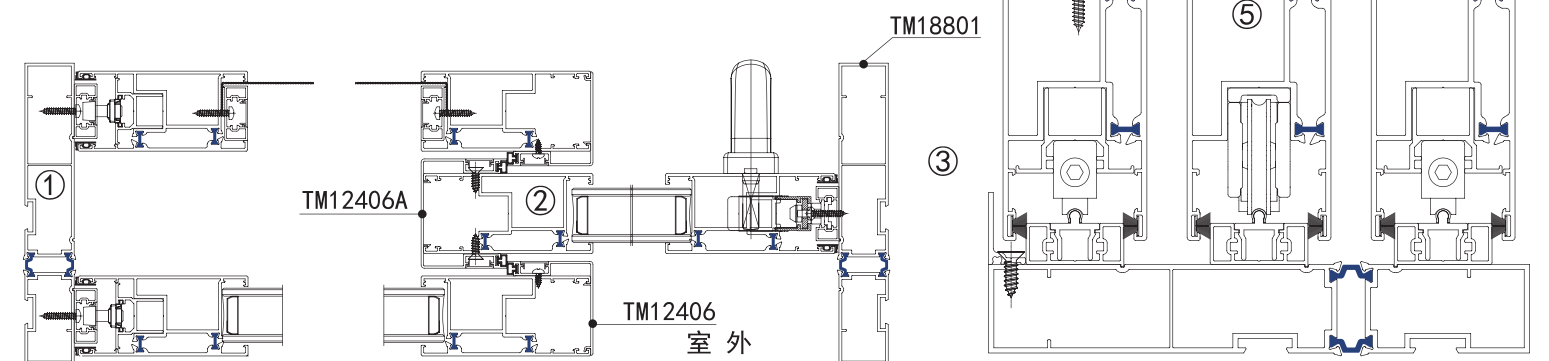
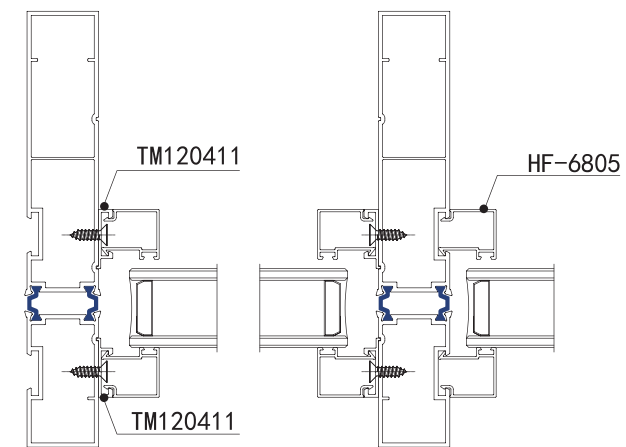
# 188 断桥推拉门 (三轨) 系列



宽 (mm)	高 (mm)	面积 (平米)	公斤 / 平米
1600	2300	3.68	20.6



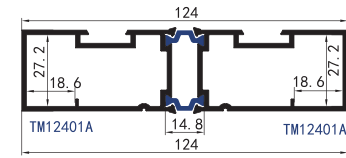
室  
外



## 124/188 系列推拉门系列

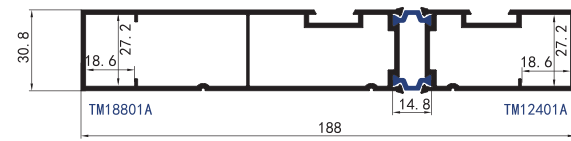
高端 ALUMINIUM  
系统门窗型材

TM12401 | 两轨外框 / 上滑 / 下滑 / 边封



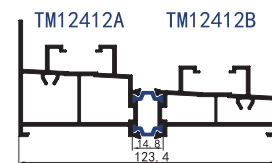
T(mm)	1.8	米重 (kg/m)	2.039
配件:	HC269X18.3 角码, HC013X26.9 中柱		

TM18801 | 两轨外框 / 上滑 / 下滑 / 边封



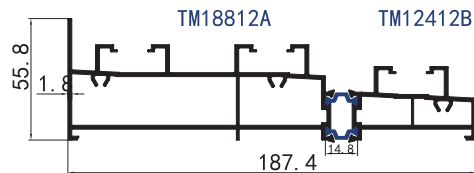
T(mm)	1.8	米重 (kg/m)	2.754
配件:	HC269X18.3 角码, HC013X26.9 中柱		

TM12412 | 高轨下滑



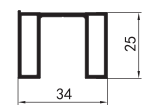
T(mm)	1.8	米重 (kg/m)	2.946
配件:			

TM18812 | 高轨下滑



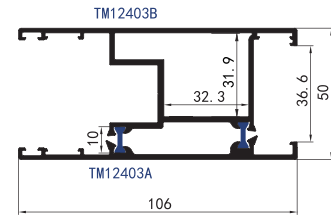
T(mm)	1.8	米重 (kg/m)	3.399
配件:			

TM12405 | 上轨道



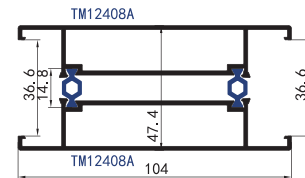
T(mm)	1.5	米重 (kg/m)	0.473
配件:			

TM12403 | 106 扇



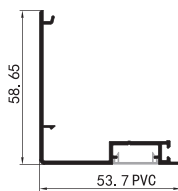
T(mm)	2.0	米重 (kg/m)	2.23
配件:	13.3X1.3 组角片, JT06 胶条, 7X5 毛条, QW32X31.6(偏心 3.5) 活动角码		

TM12408 | 纱中横



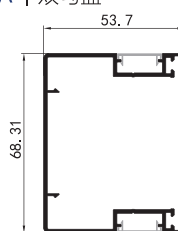
T(mm)	1.5	米重 (kg/m)	2.02
配件:			

TM12406 | 单勾盖



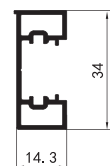
T(mm)	1.4	米重 (kg/m)	0.529
配件:	1186 胶条, S-K169 封盖		

TM12406A | 双勾盖



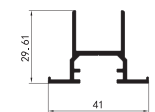
T(mm)	1.4	米重 (kg/m)	0.839
配件:	1186 胶条, S-K169 封盖		

TM12404 | 锁槽



T(mm)	1.3	米重 (kg/m)	0.363
配件:	S-K169 封盖		

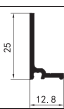
TM12410 | 锁垫



黑色

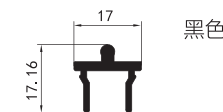
T(mm)	1.6	米重 (kg/m)	0.459
配件:			

TM12409 | 挡边



T(mm)	1.6	米重 (kg/m)	0.167
配件:			

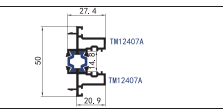
TM12402 | 下轨道



黑色

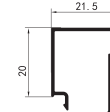
T(mm)	2.3	米重 (kg/m)	0.231
配件:	不锈钢轨道 4 号		

TM12407 | 收口



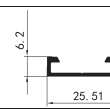
T(mm)	1.4	米重 (kg/m)	0.844
配件:	1186 胶条, S-K169 封盖		

HF-6805 | 压线



T(mm)	1.0	米重 (kg/m)	0.227
配件:	4051 胶条		

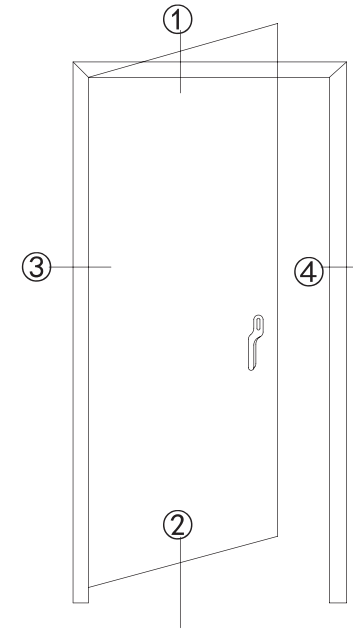
TM120411 | 压线座



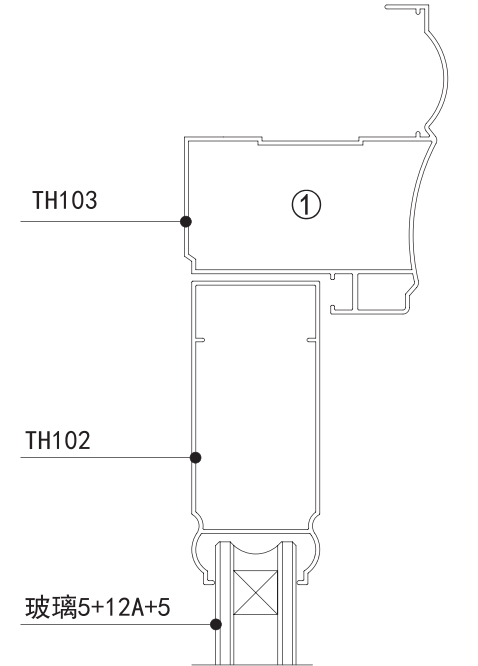
T(mm)	1.0	米重 (kg/m)	0.136
配件:			

高端 ALUMINIUM  
系统门窗型材

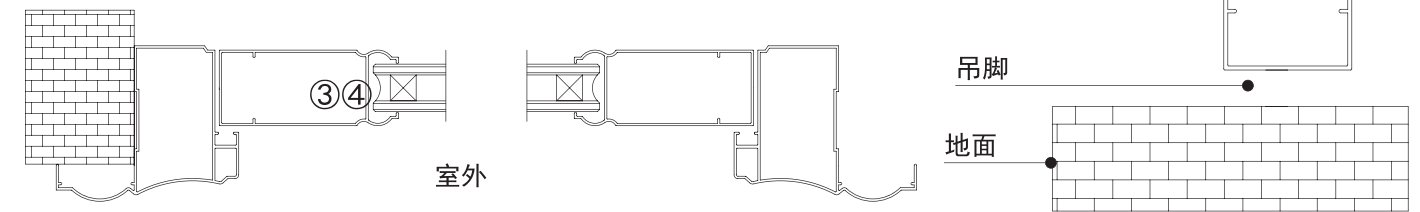
## 35 系统平开门系列



宽 (mm)	高 (mm)	面积 (平米)	公斤 / 平米
700	2000	1.4	6.2

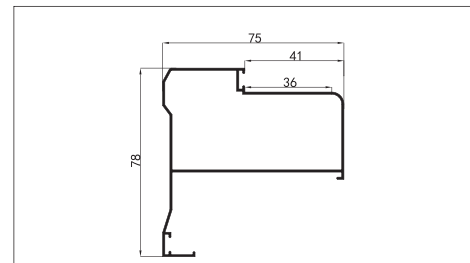


室外

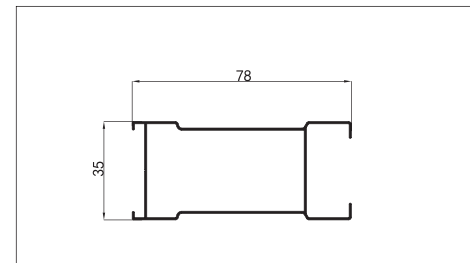


## 35 系统平开门系列

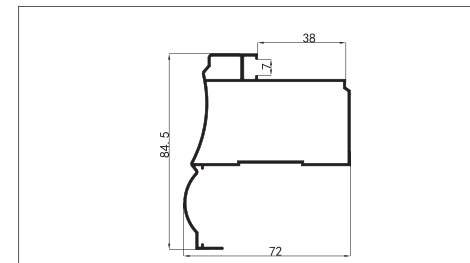
高端 ALUMINIUM  
系统门窗型材



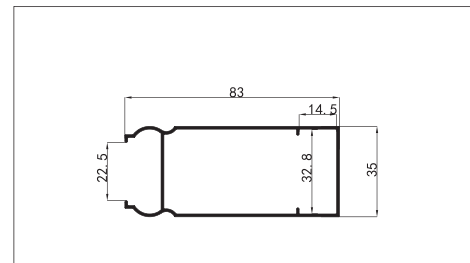
型号	HXY-P02	名称	外包框
T(mm)	0.9	米重 (kg/m)	0.709



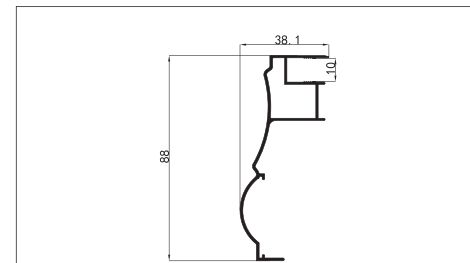
型号	HXY-P03	名称	光企
T(mm)	0.9	米重 (kg/m)	0.519



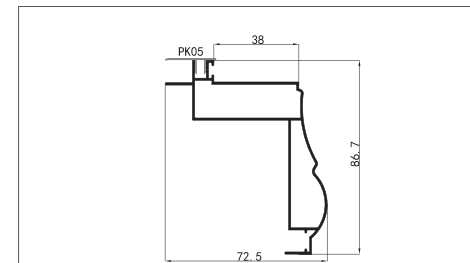
型号	TH103	名称	外包框
T(mm)	1.1	米重 (kg/m)	0.913



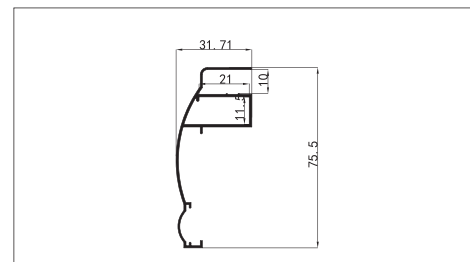
型号	TH102	名称	光企
T(mm)	1.1	米重 (kg/m)	0.719



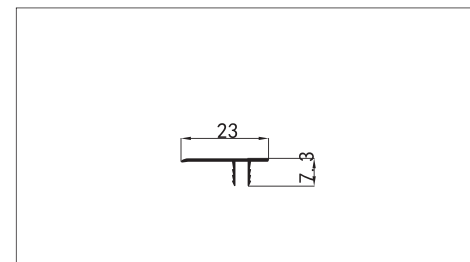
型号	TH105	名称	外包边
T(mm)	1.0	米重 (kg/m)	0.61



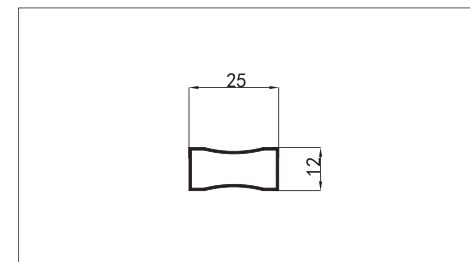
型号	TH106	名称	全包框 (内)
T(mm)	1.0	米重 (kg/m)	0.84



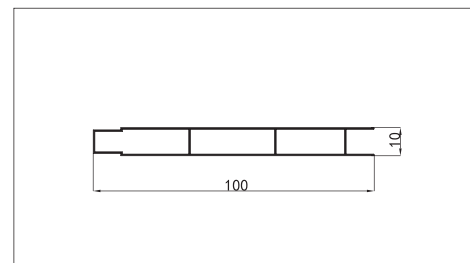
型号	404C	名称	前包边
T(mm)	1.0	米重 (kg/m)	0.49



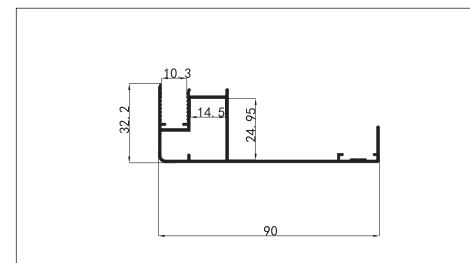
型号	PK05	名称	F槽
T(mm)	0.9	米重 (kg/m)	0.082



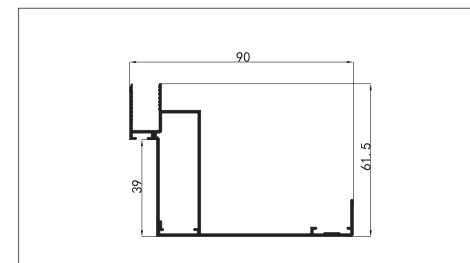
型号	LFD-12	名称	格条
T(mm)	0.7	米重 (kg/m)	0.136



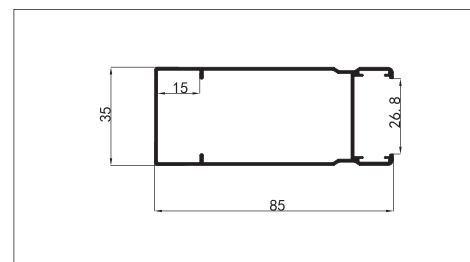
型号	100X10	名称	扣板
T(mm)	0.6	米重 (kg/m)	0.385



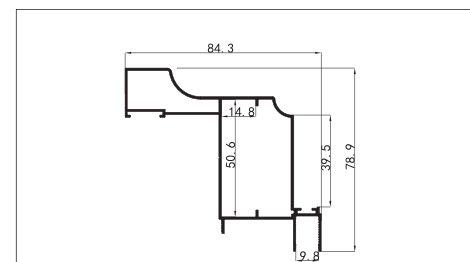
型号	ZJ-15	名称	外包边
T(mm)	1.15	米重 (kg/m)	0.685



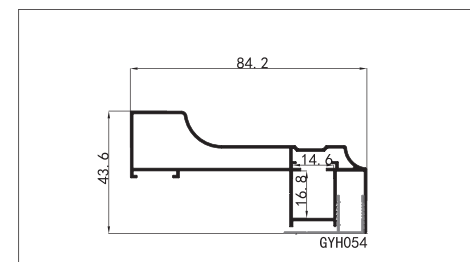
型号	ZJ-16	名称	全包框 (内)
T(mm)	1.15	米重 (kg/m)	0.853



型号	GYH038	名称	光企
T(mm)	1.1	米重 (kg/m)	0.775



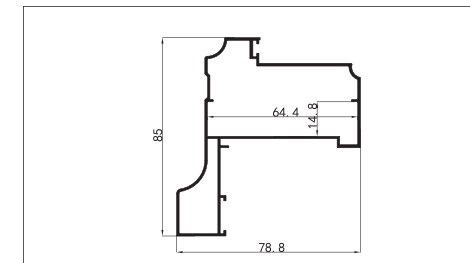
型号	GYH044	名称	全包框 (内)
T(mm)	1.1	米重 (kg/m)	0.966



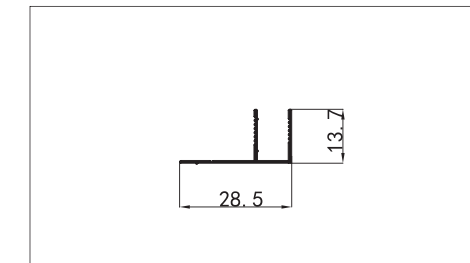
型号	GYH042	名称	外包边
T(mm)	1.0	米重 (kg/m)	0.775

高端 ALUMINIUM  
系统门窗型材

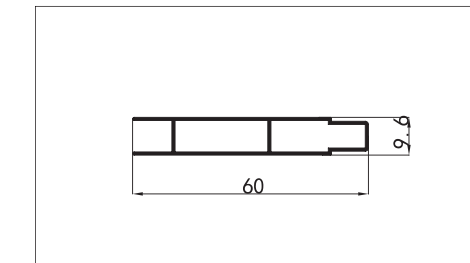
## 35 系统平开门系列



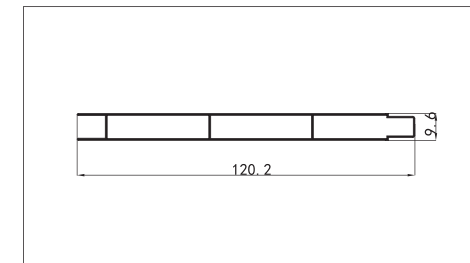
型号	GYH043	名称	外包框
T(mm)	1.1	米重 (kg/m)	1.03



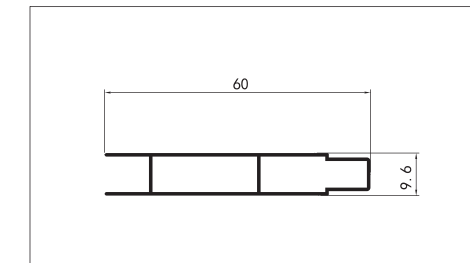
型号	GYH054	名称	F槽
T(mm)	1.0	米重 (kg/m)	0.127



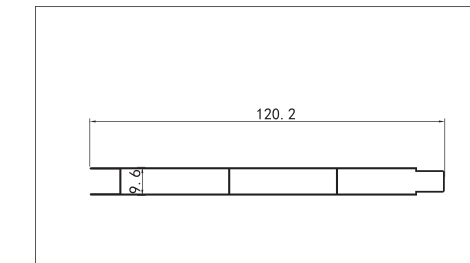
型号	GYH055	名称	扣板
T(mm)	0.8	米重 (kg/m)	0.311



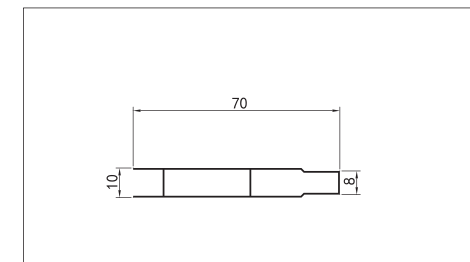
型号	GYH056	名称	扣板
T(mm)	0.7	米重 (kg/m)	0.515



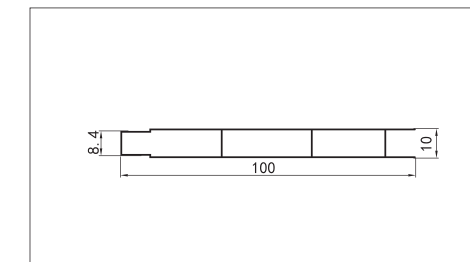
型号	SW147A	名称	扣板
T(mm)	0.6	米重 (kg/m)	0.269



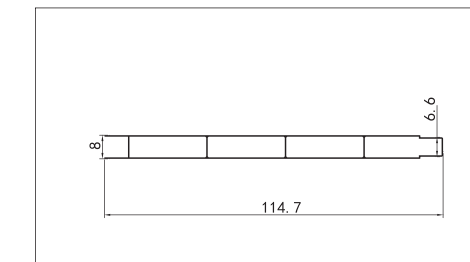
型号	XF-04	名称	扣板
T(mm)	0.5	米重 (kg/m)	0.297



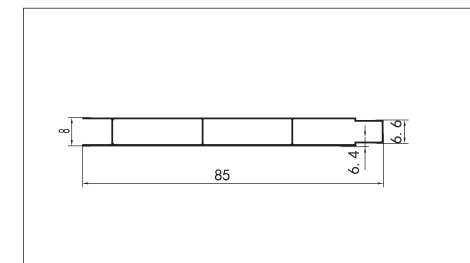
型号	XF-05	名称	扣板
T(mm)	0.55	米重 (kg/m)	0.232



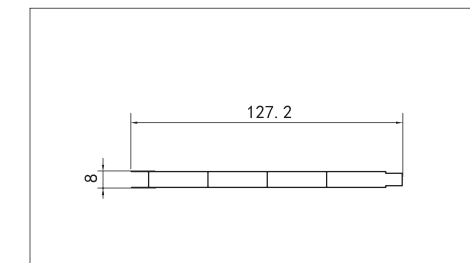
型号	059	名称	100X10
T(mm)	0.358	米重 (kg/m)	0.232



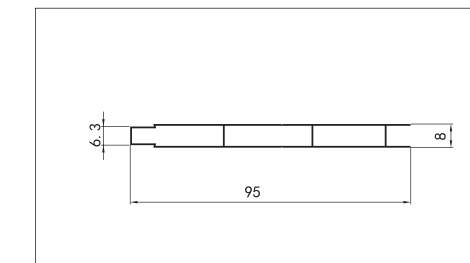
型号	XF-06A	名称	扣板
T(mm)	0.6	米重 (kg/m)	0.42



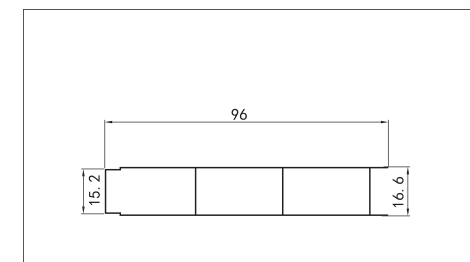
型号	XF-07	名称	扣板
T(mm)	0.45	米重 (kg/m)	0.245



型号	XF-07A	名称	扣板
T(mm)	0.6	米重 (kg/m)	0.469



型号	95*8	名称	扣板
T(mm)	0.6	米重 (kg/m)	0.355



型号	KB01	名称	扣板
T(mm)	0.5	米重 (kg/m)	0.35



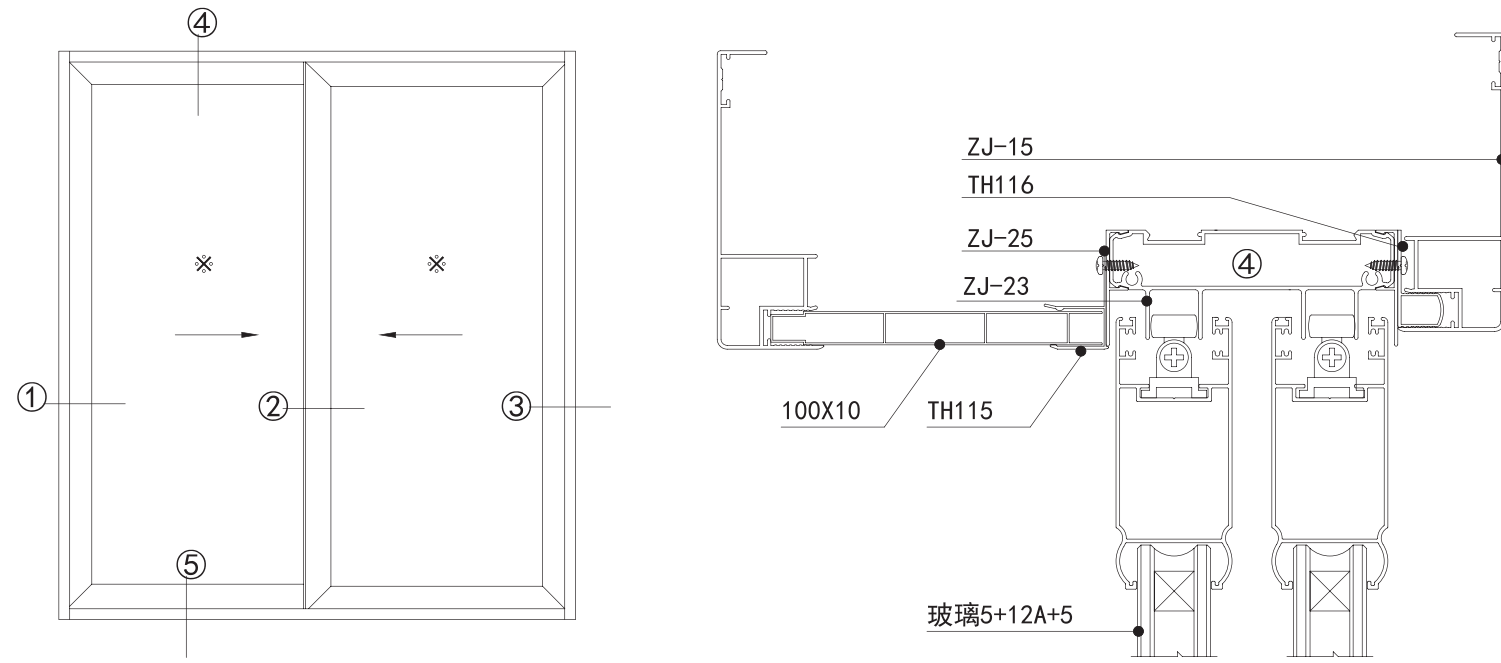
型号		名称	
T(mm)		米重 (kg/m)	



型号		名称	
T(mm)		米重 (kg/m)	

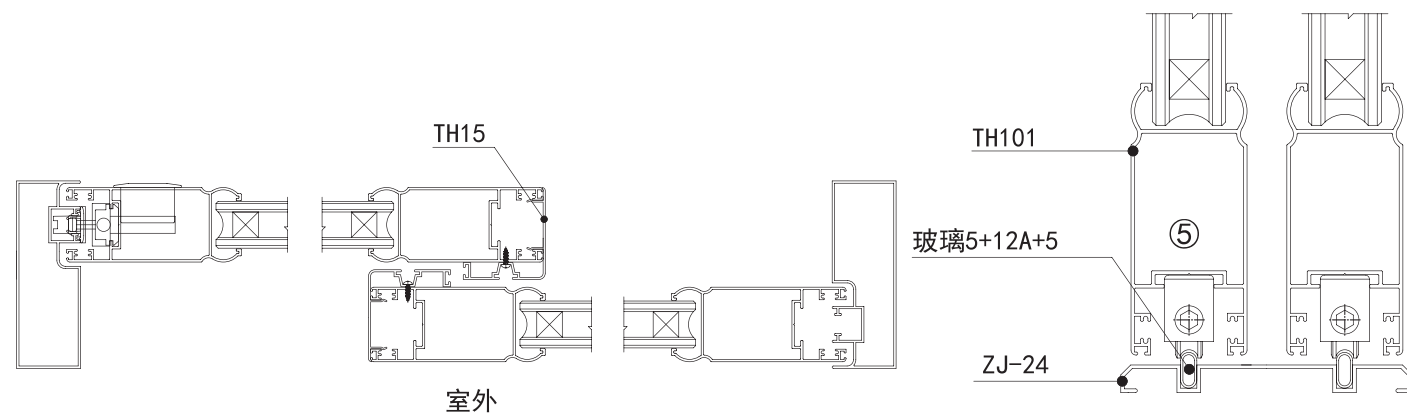
# 35 系统推拉门系列

高端 ALUMINIUM  
系统门窗型材



宽 (mm)	高 (mm)	面积 (平米)	公斤 / 平米
1600	2300	3.68	4.8

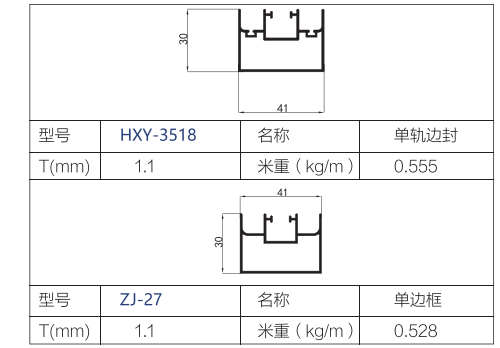
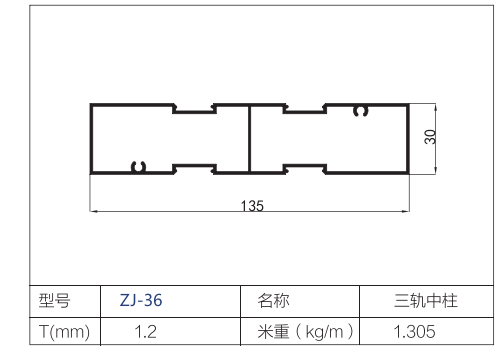
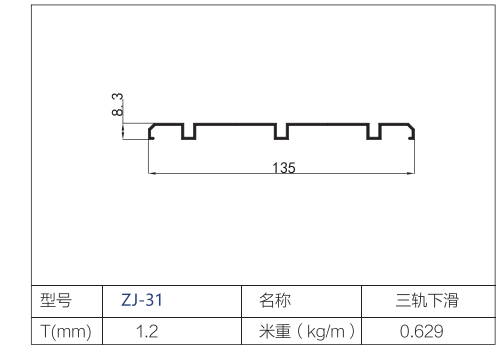
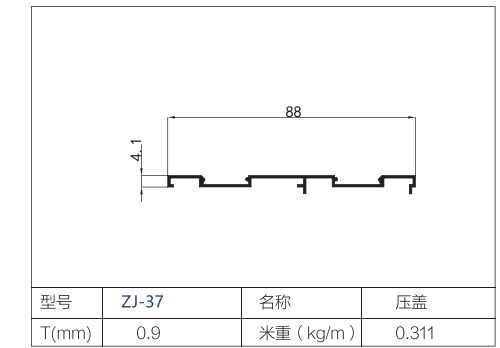
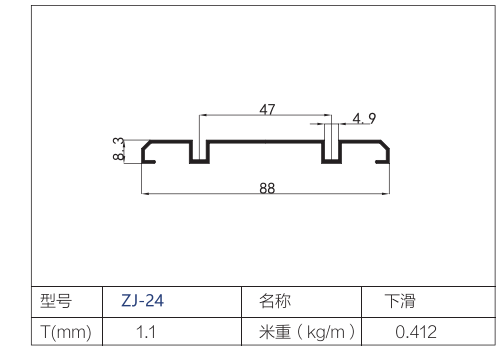
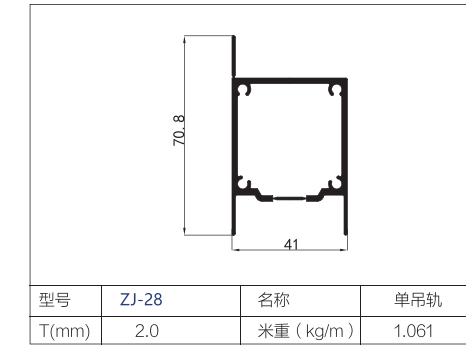
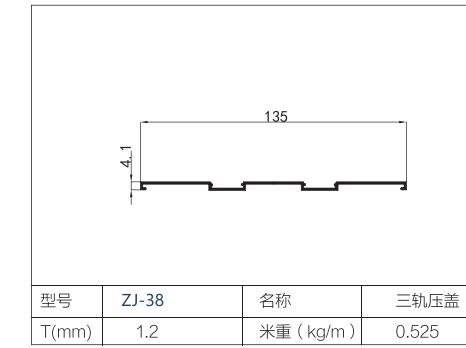
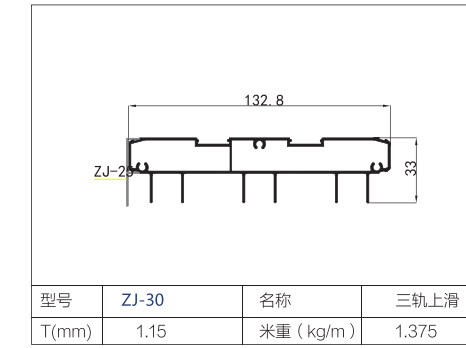
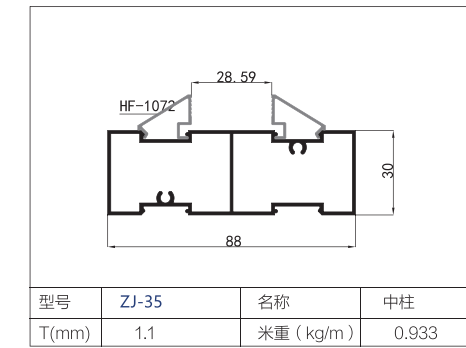
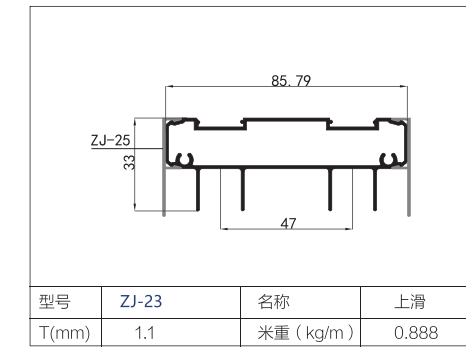
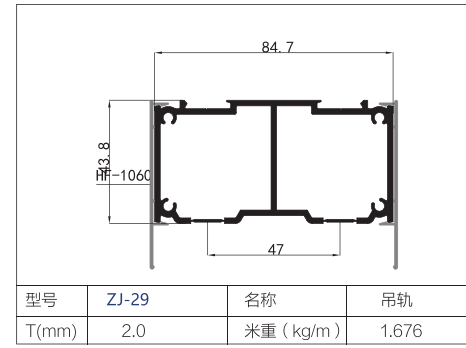
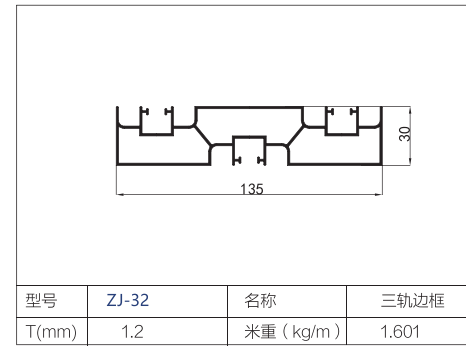
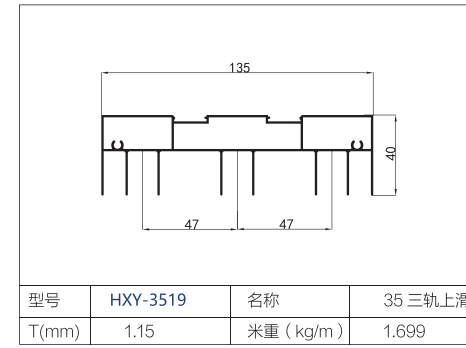
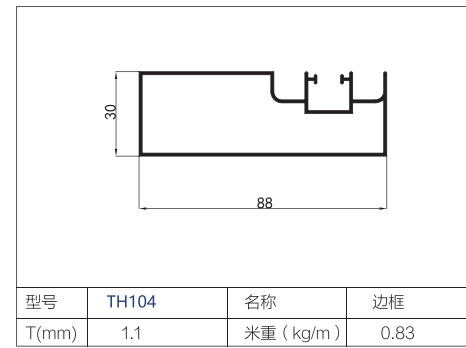
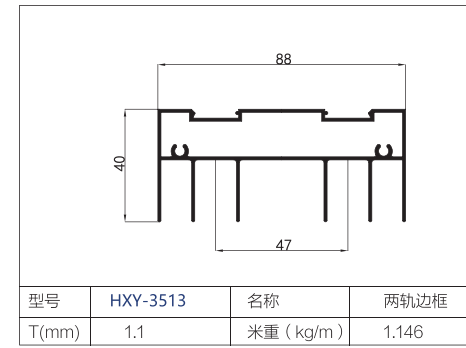
室  
外



室外

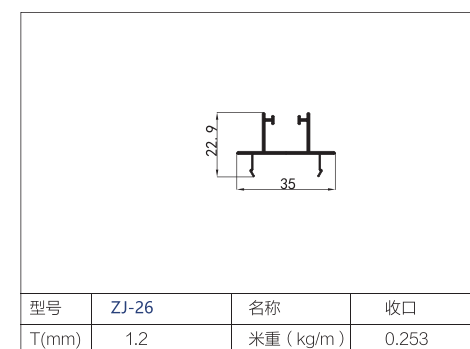
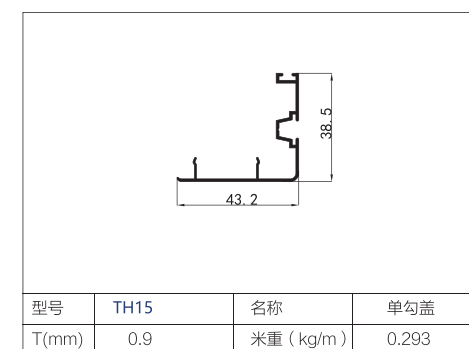
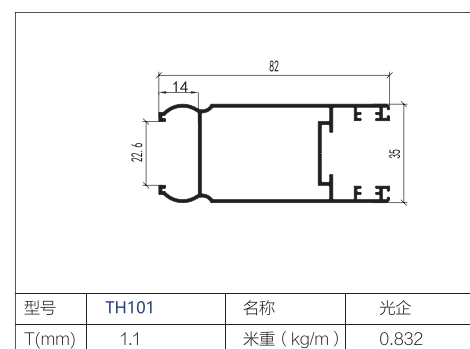
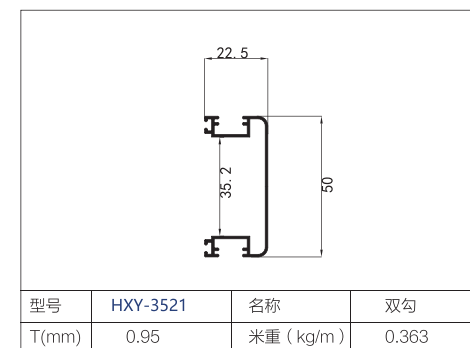
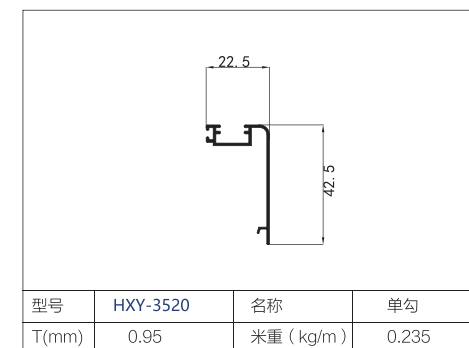
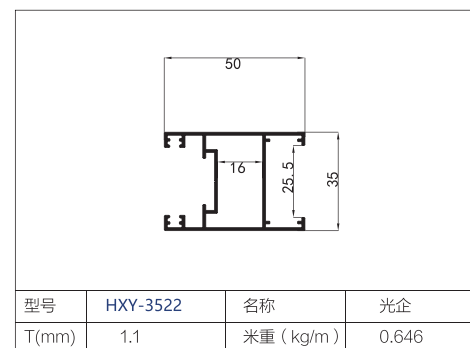
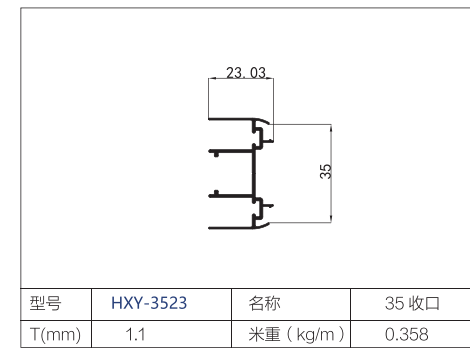
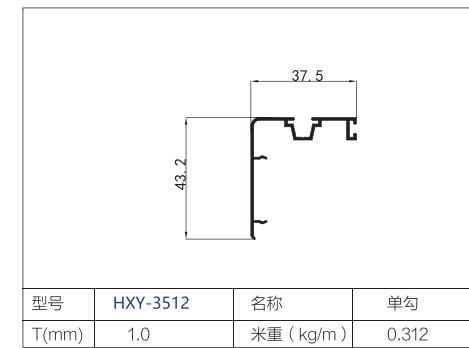
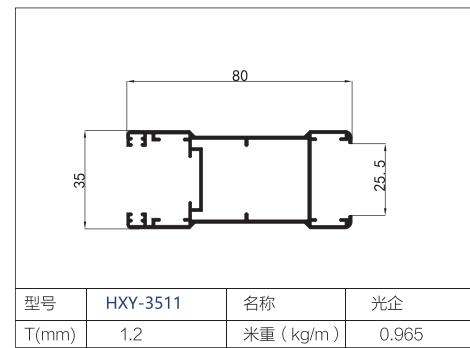
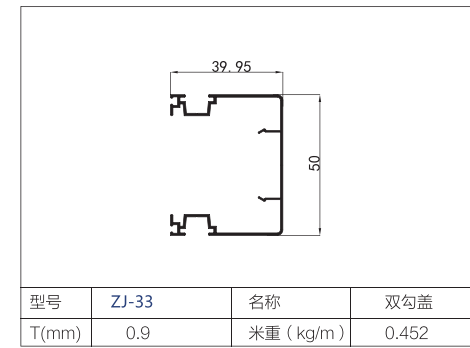
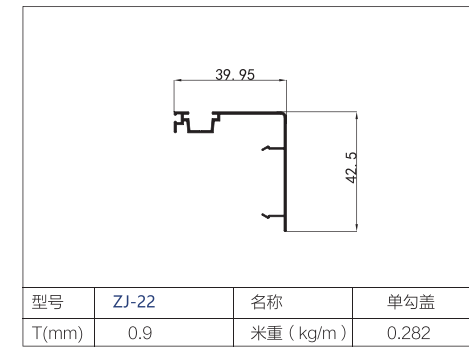
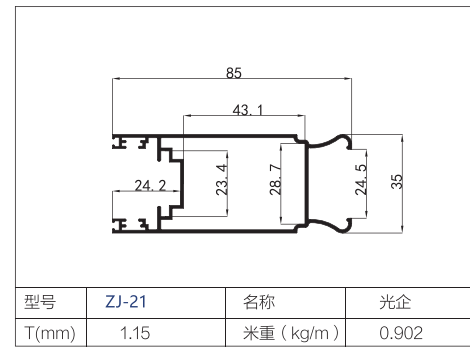
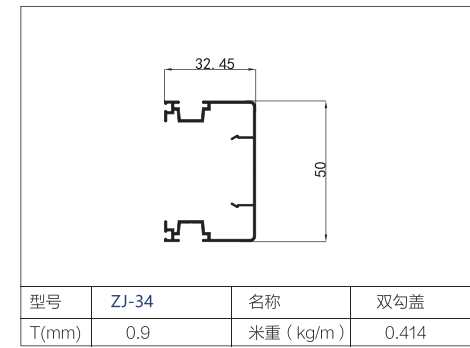
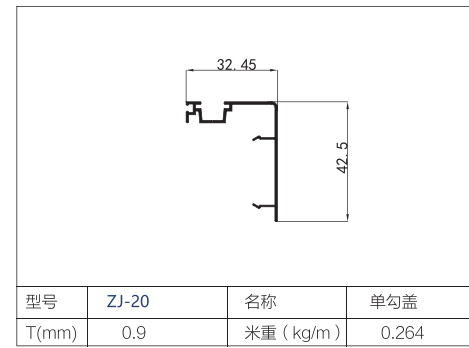
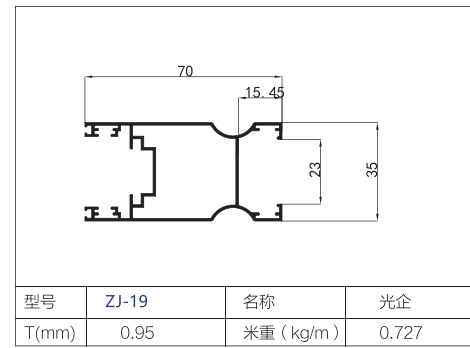
高端 ALUMINIUM  
系统门窗型材

# 35 系统推拉门系列



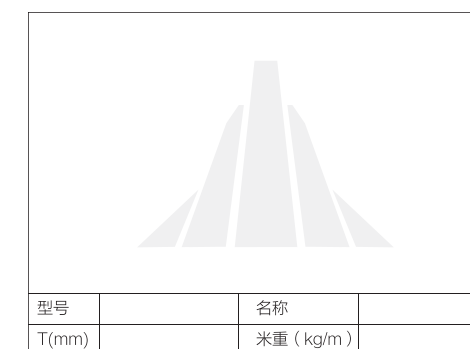
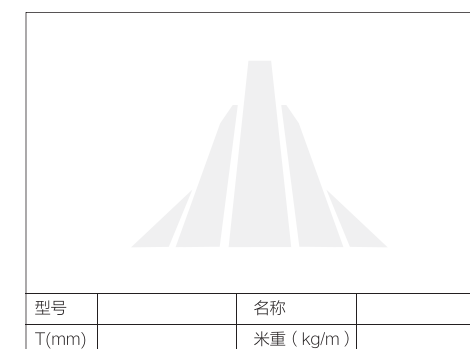
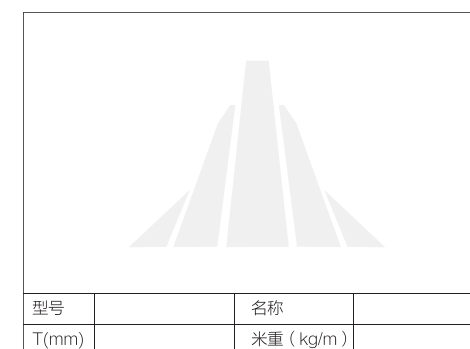
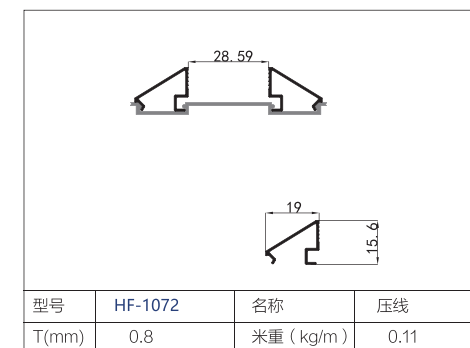
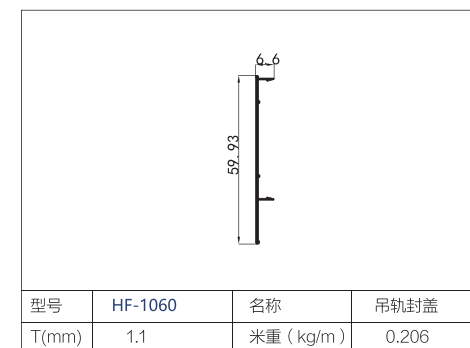
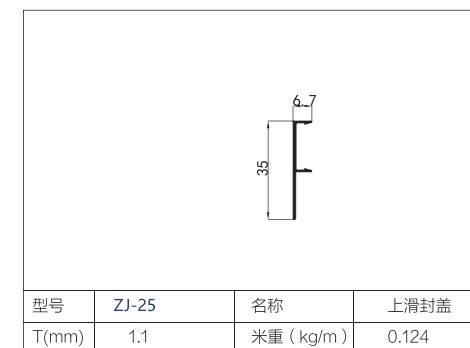
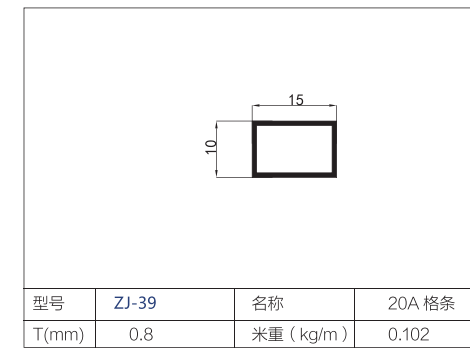
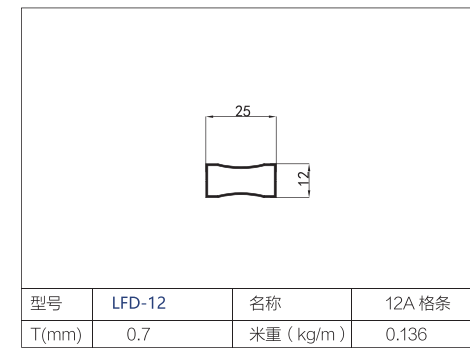
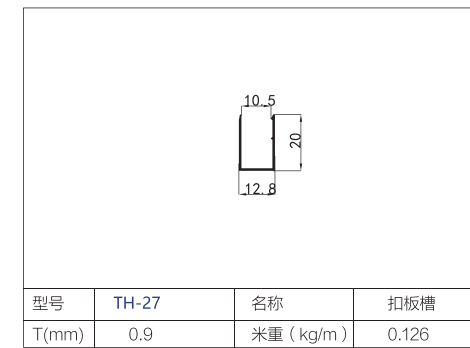
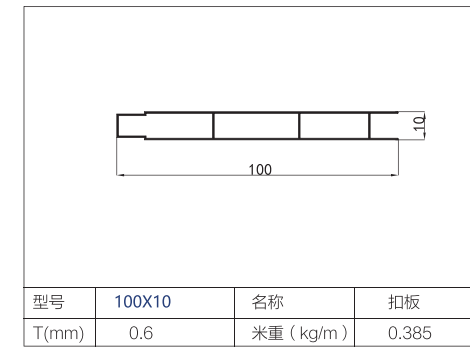
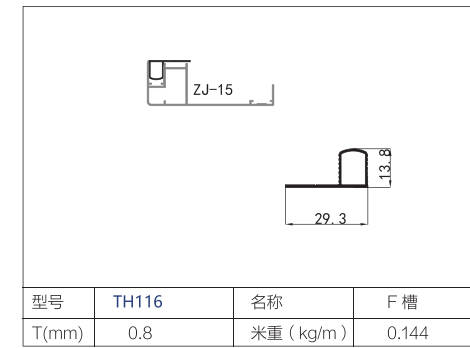
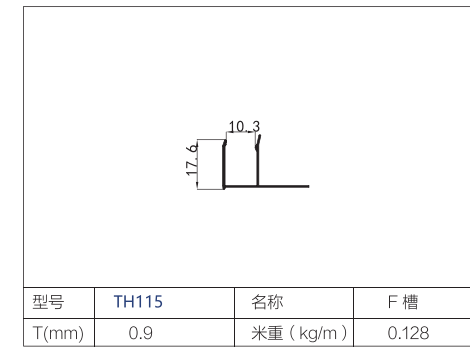
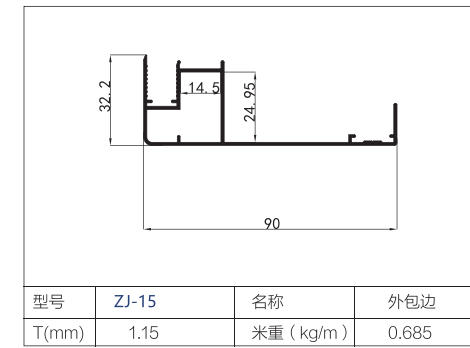
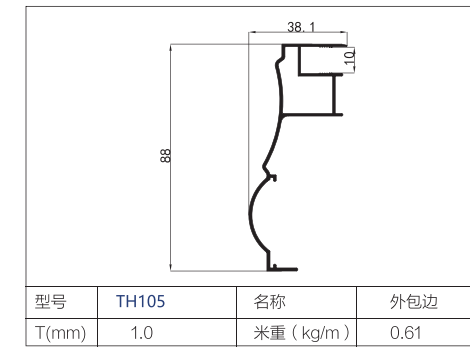
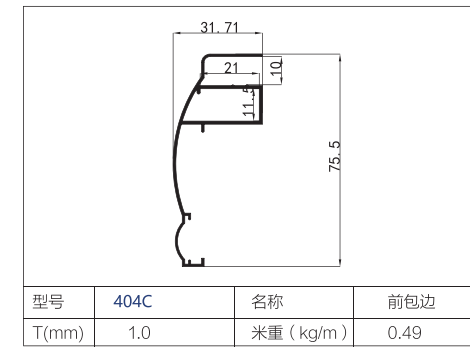
## 35 系统推拉门系列

高端 ALUMINIUM  
系统门窗型材



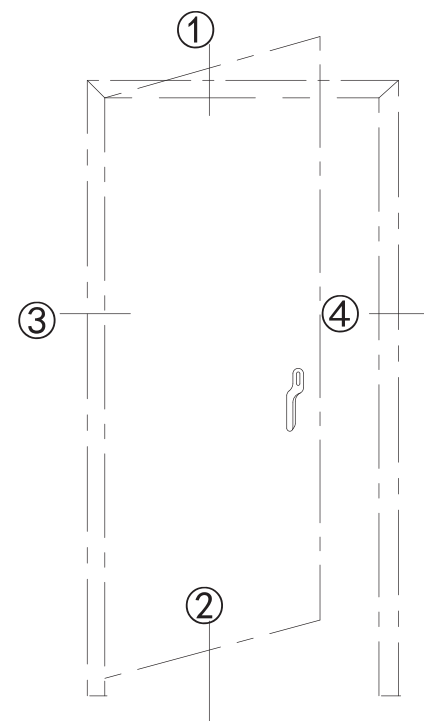
高端 ALUMINIUM  
系统门窗型材

## 35 系统推拉门系列

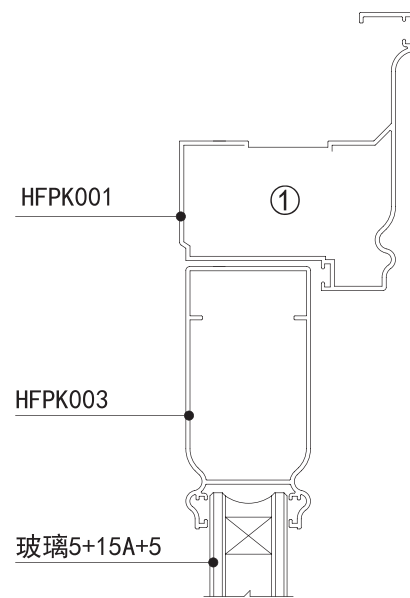


# 40 系统平开门系列

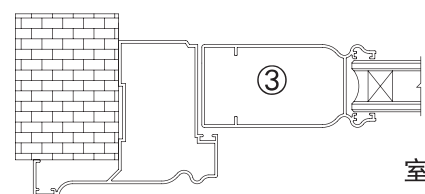
高端 ALUMINIUM  
系统门窗型材



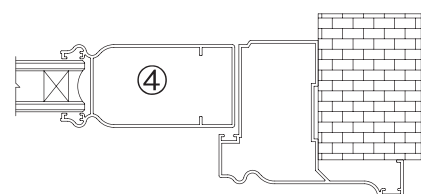
宽 (mm)	高 (mm)	面积 (平米)	公斤 / 平米
700	2000	1.4	7.85



室外

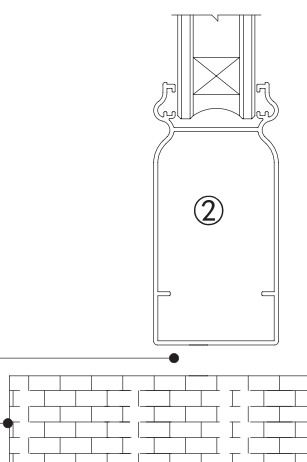


室外



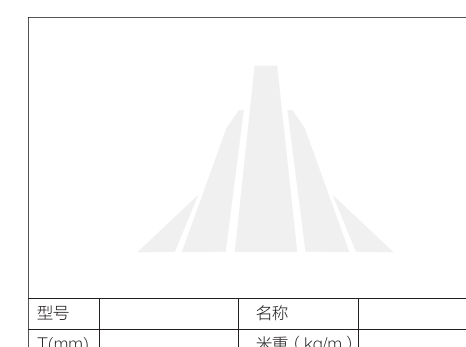
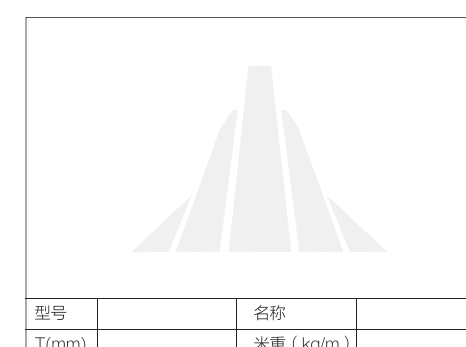
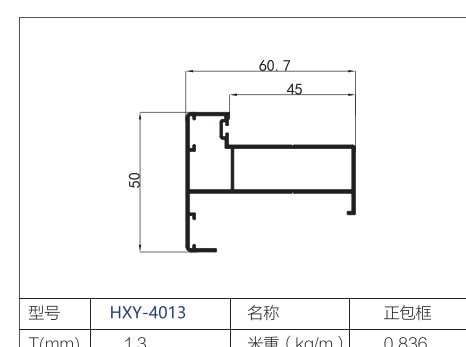
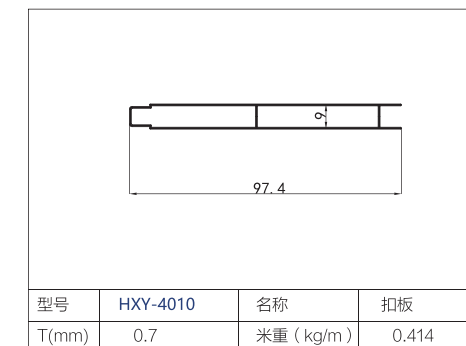
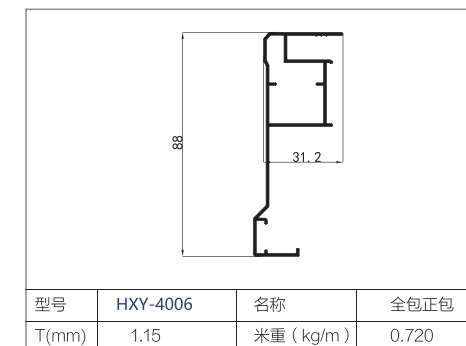
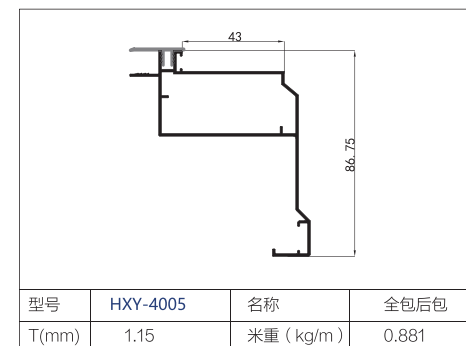
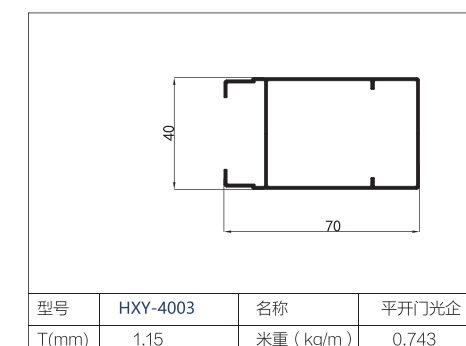
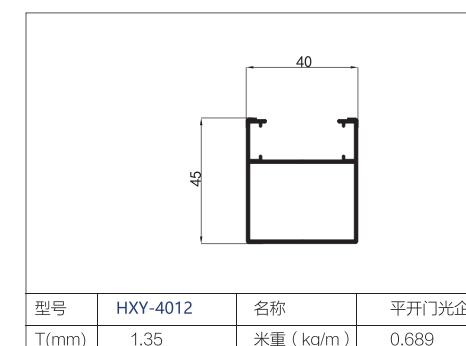
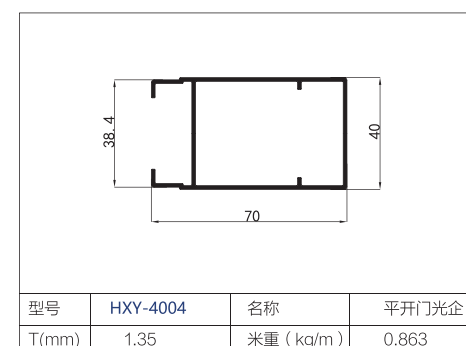
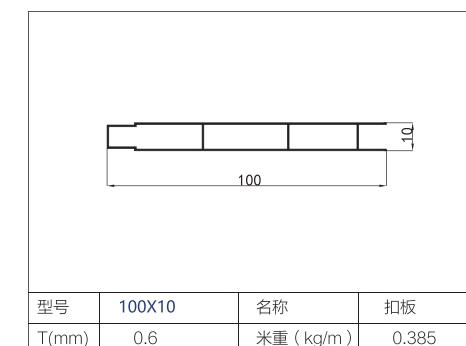
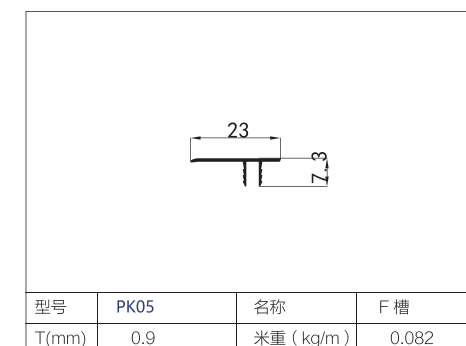
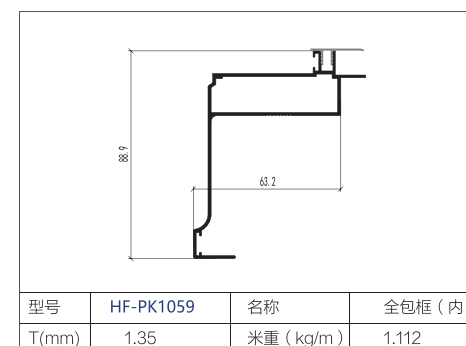
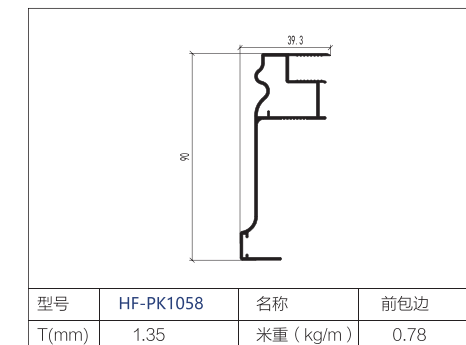
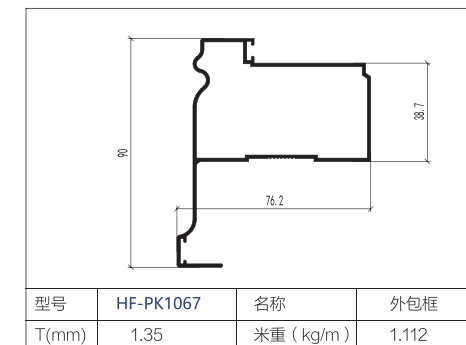
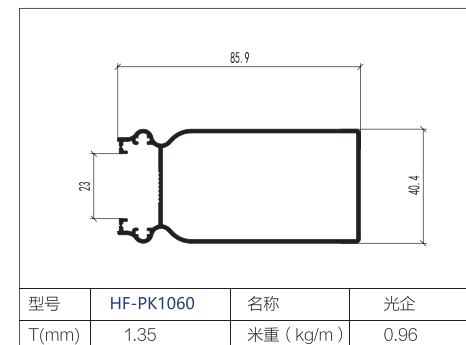
吊脚

地面



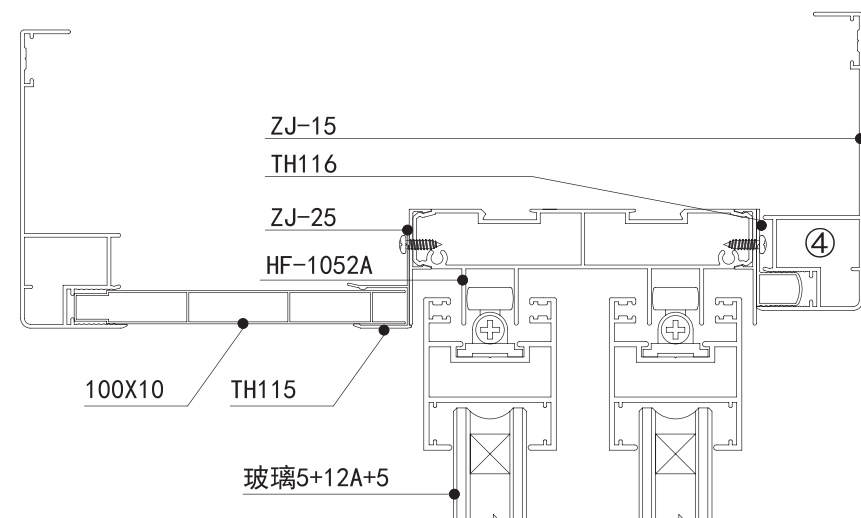
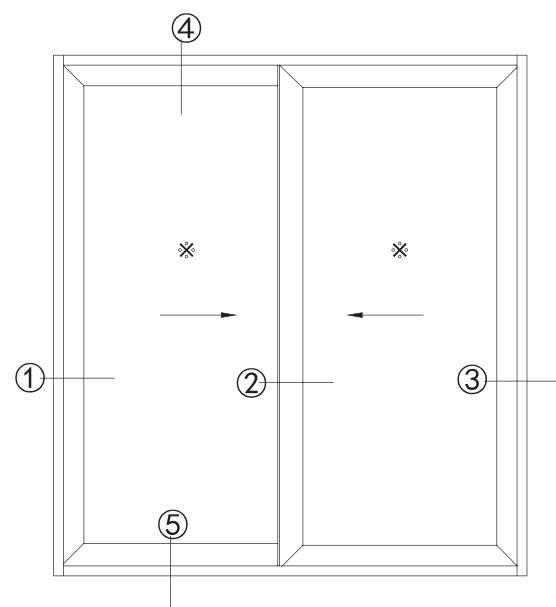
高端 ALUMINIUM  
系统门窗型材

# 40 系统平开门系列



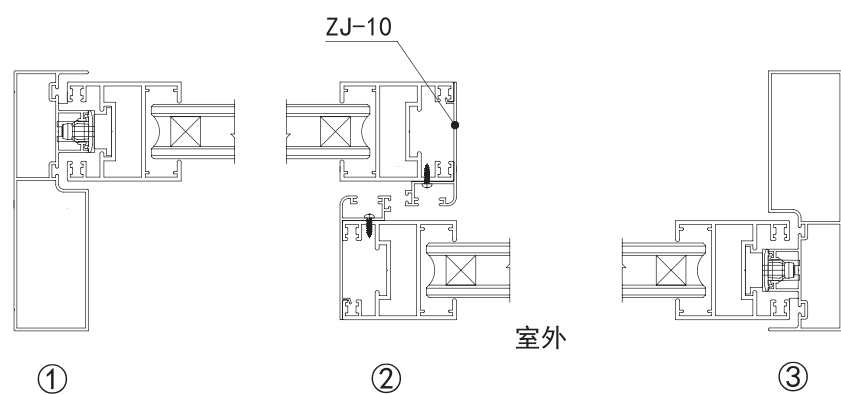
# 40 系统推拉门系列

高端 ALUMINIUM  
系统门窗型材



宽 (mm)	高 (mm)	面积 (平米)	公斤 / 平米
1600	2300	3.68	6.1

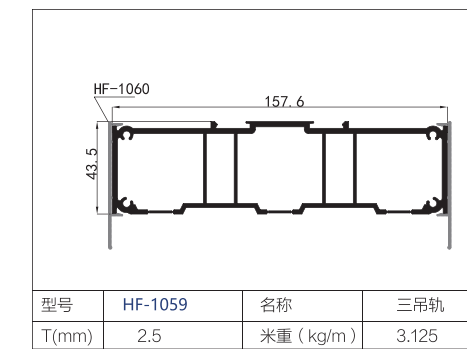
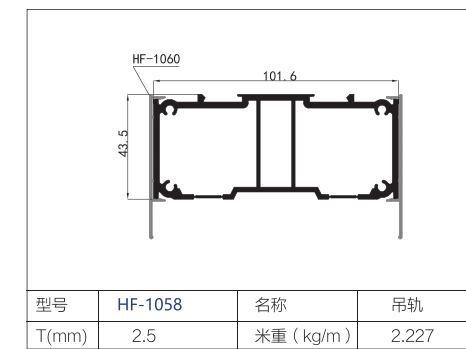
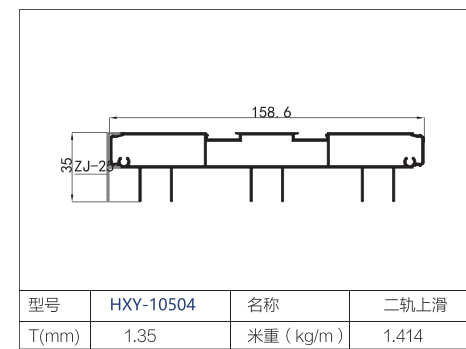
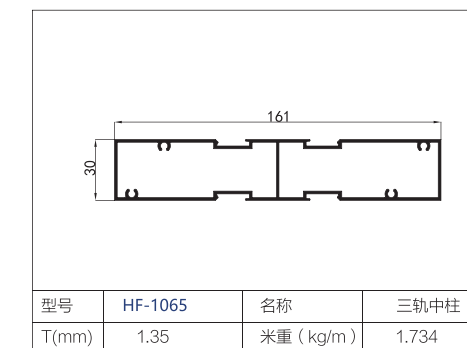
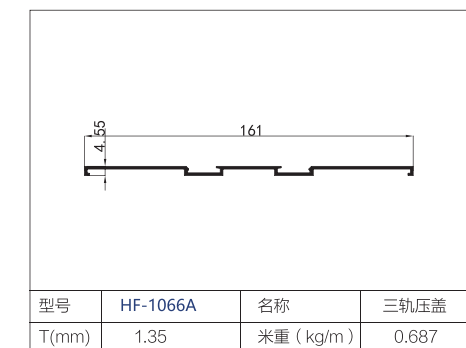
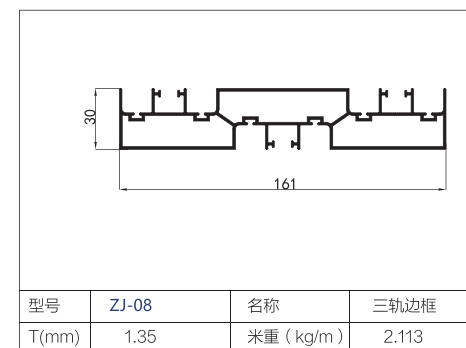
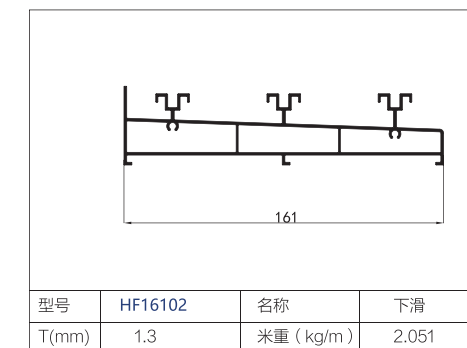
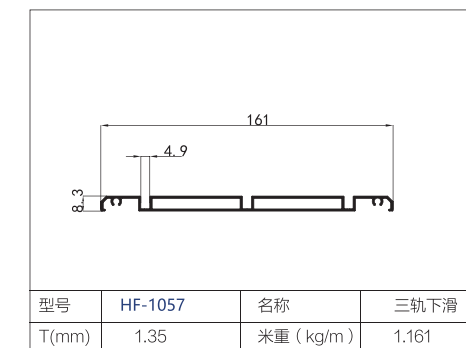
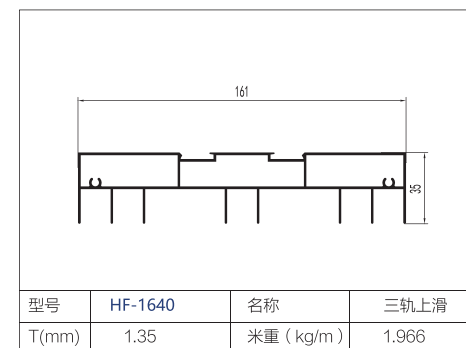
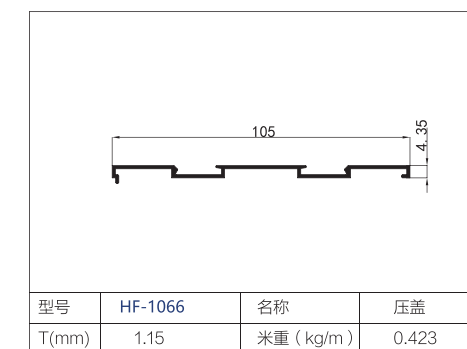
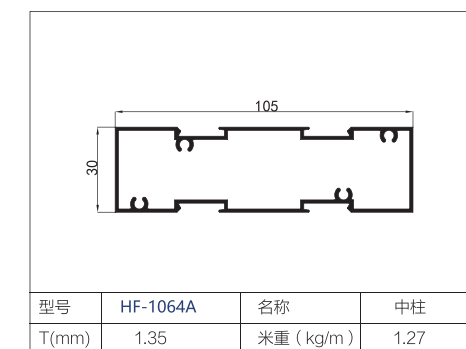
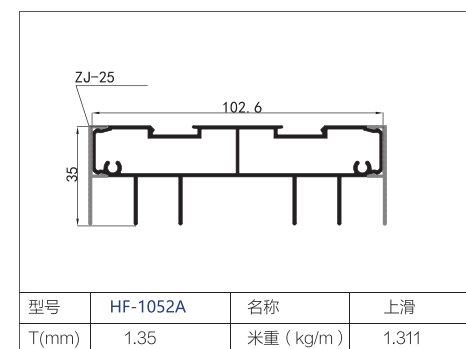
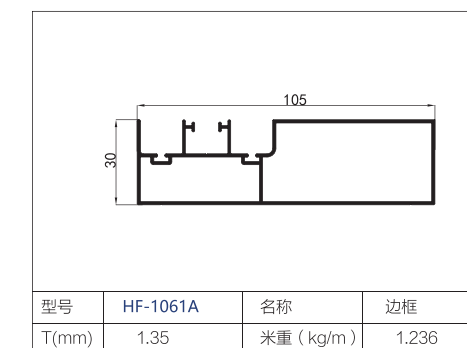
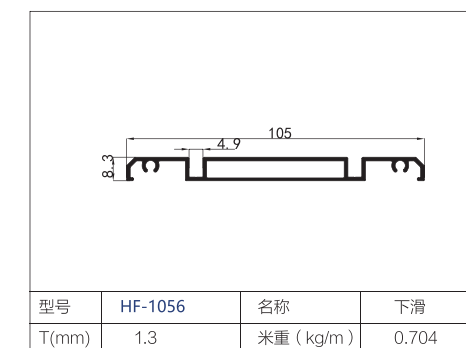
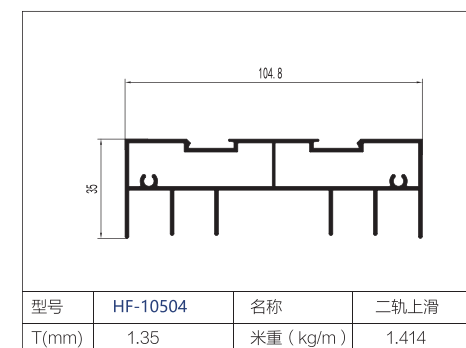
室  
外



室外

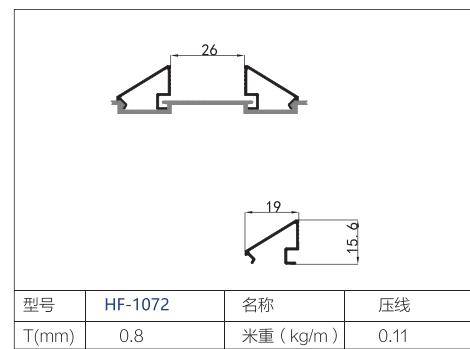
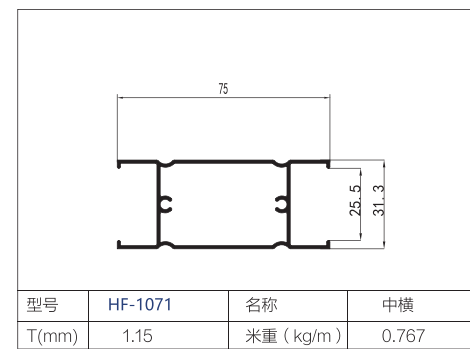
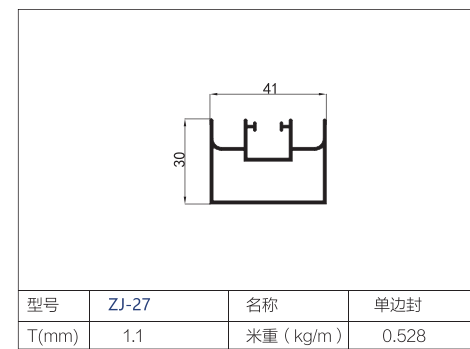
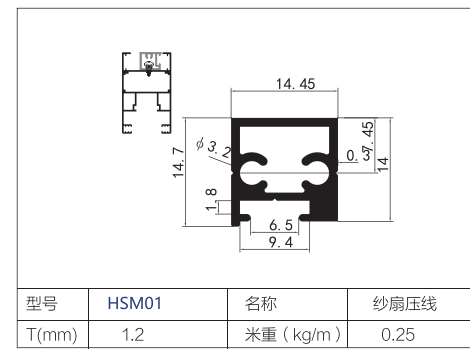
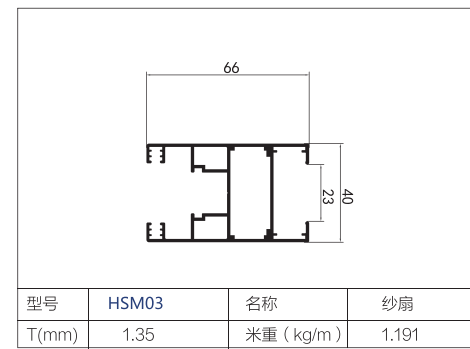
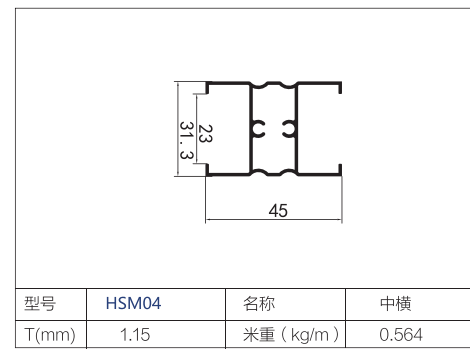
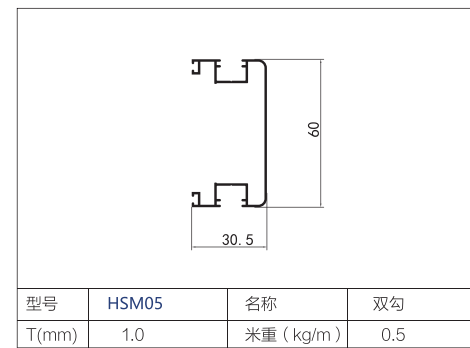
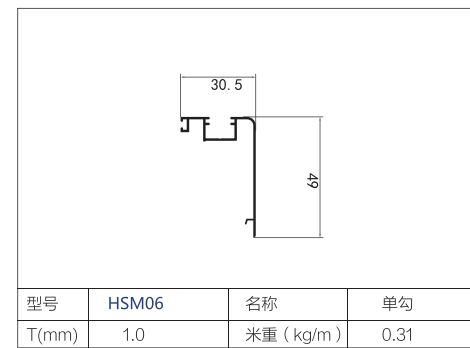
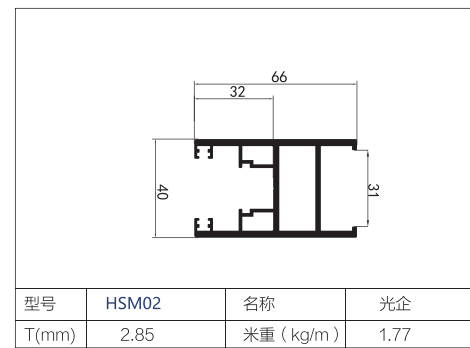
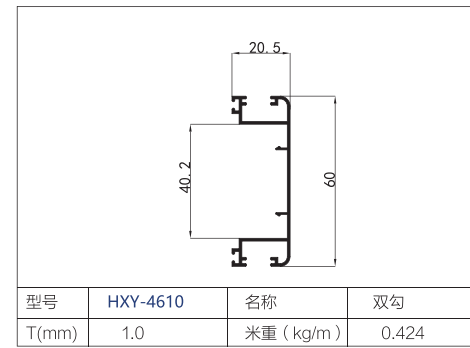
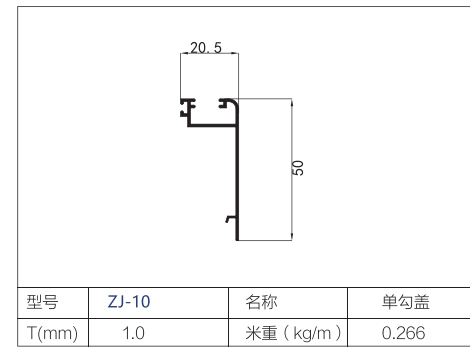
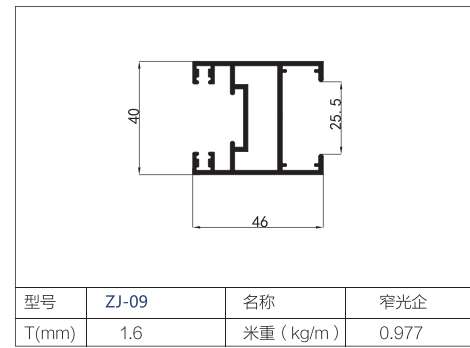
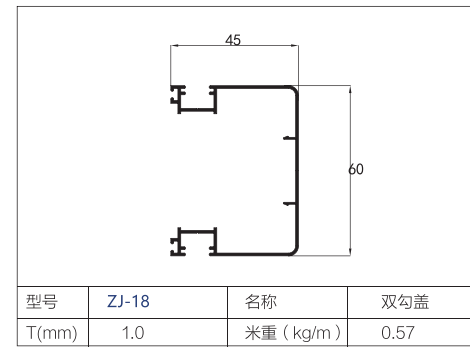
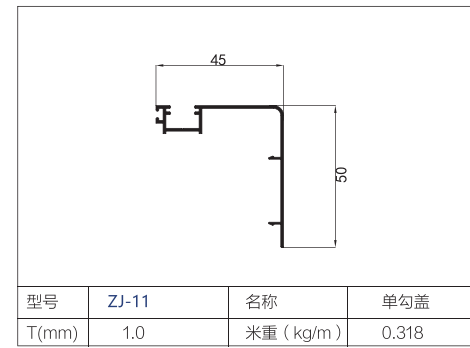
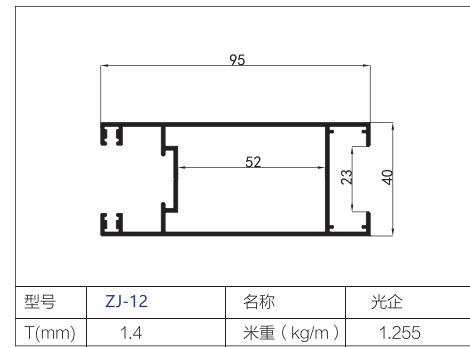
高端 ALUMINIUM  
系统门窗型材

# 40 系统推拉门系列



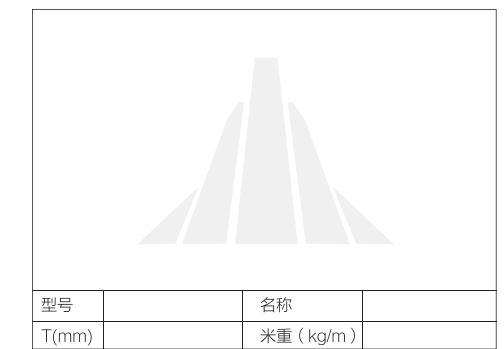
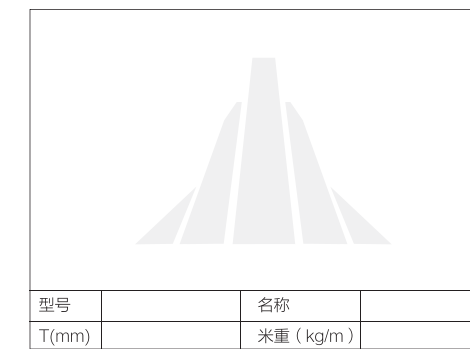
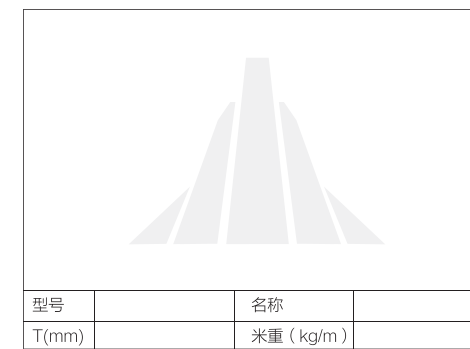
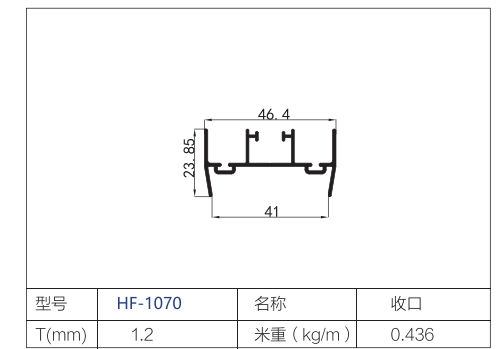
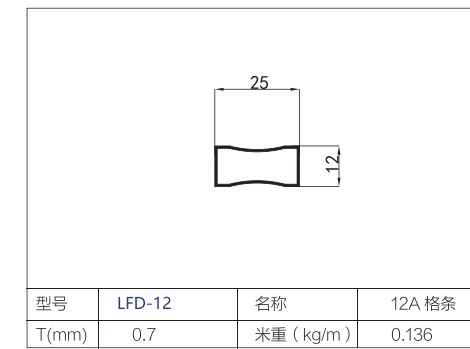
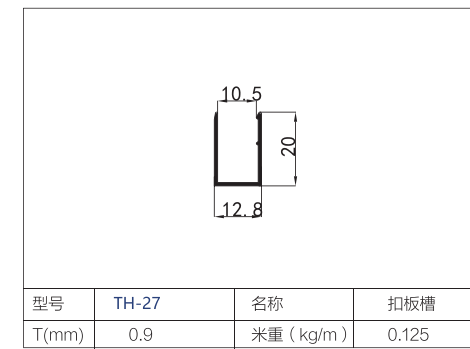
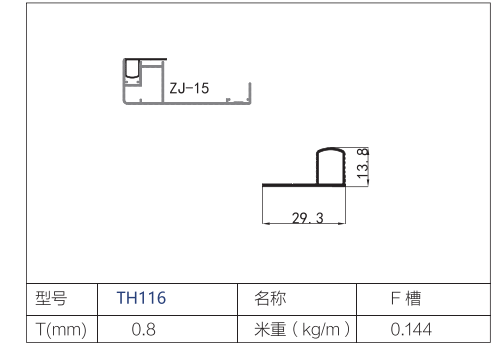
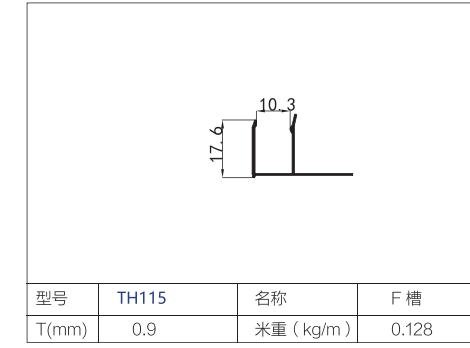
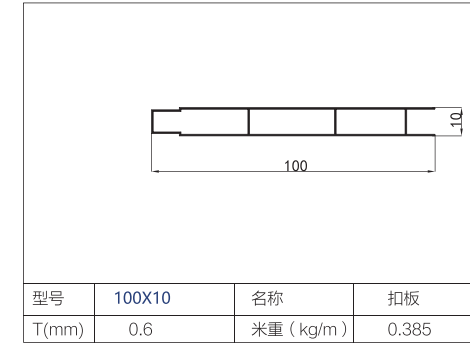
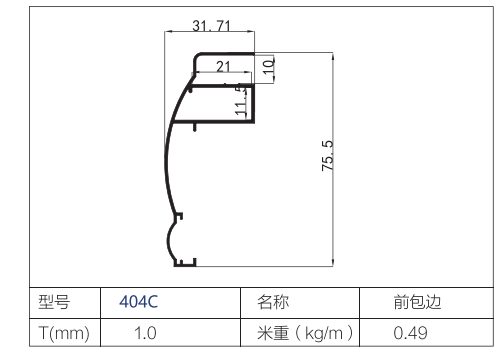
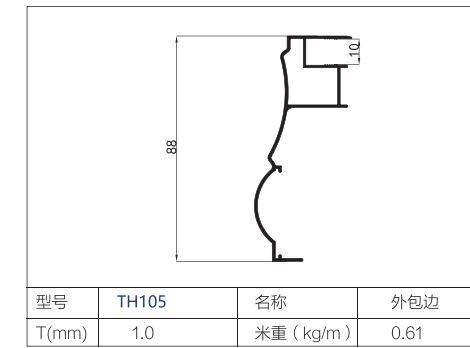
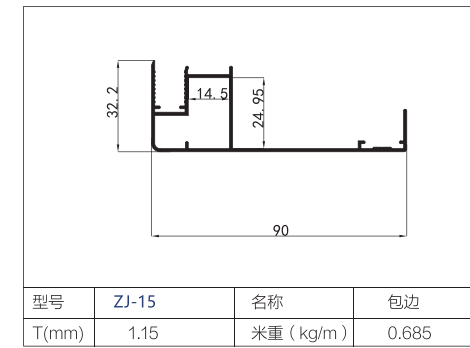
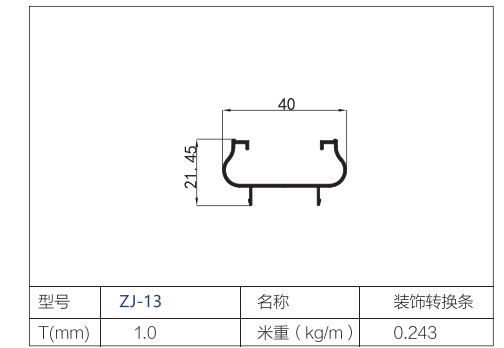
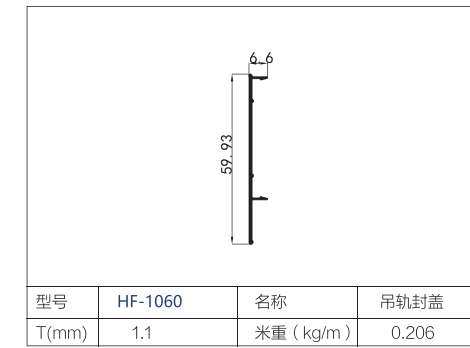
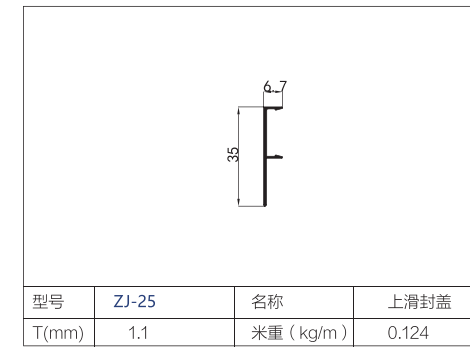
## 40 系统推拉门系列

高端 ALUMINIUM  
系统门窗型材



高端 ALUMINIUM  
系统门窗型材

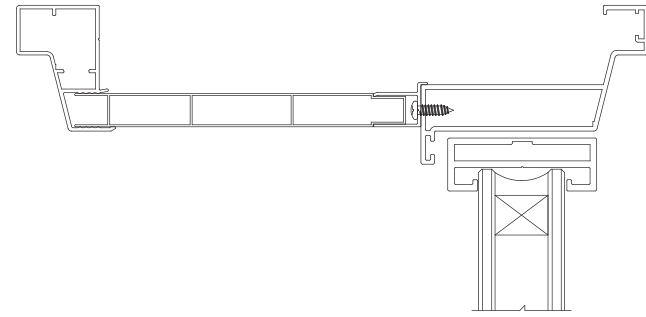
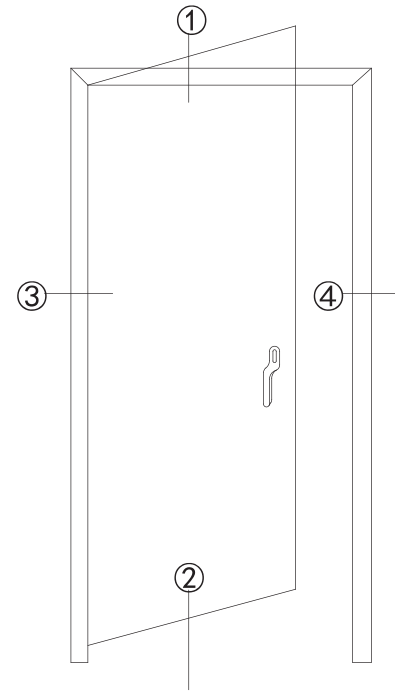
## 40 系统推拉门系列



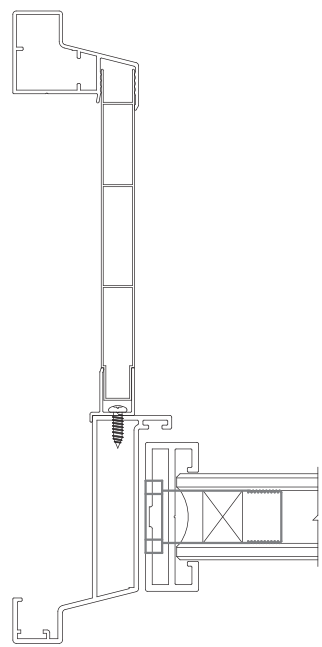
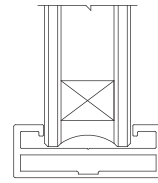


# 16 极窄平开门系列

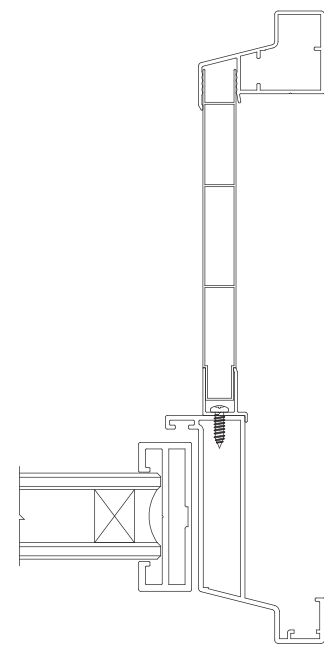
高端 ALUMINIUM  
系统门窗型材



室内



室内



高端 ALUMINIUM  
系统门窗型材

# 16 极窄平开门系列

型号	HF4518	名称	反包框
T(mm)	1.4	米重 (kg/m)	0.857

型号	HF4516	名称	后边框
T(mm)	1.4	米重 (kg/m)	0.907

型号	HF4515	名称	盖板
T(mm)	-	米重 (kg/m)	0.122

型号	100X10	名称	扣板
T(mm)	0.6	米重 (kg/m)	0.385

型号	HF4506	名称	正包边
T(mm)	1.3	米重 (kg/m)	0.871

型号	HF4517	名称	平框
T(mm)	1.5	米重 (kg/m)	0.765

型号	HF4514	名称	门套线
T(mm)	1.2	米重 (kg/m)	0.62

型号	HF4513	名称	扣板 F 槽
T(mm)	-	米重 (kg/m)	0.133

型号	HF4512	名称	推拉 P 槽
T(mm)	1.0	米重 (kg/m)	0.145

型号		名称	
T(mm)		米重 (kg/m)	

型号		名称	
T(mm)		米重 (kg/m)	

型号		名称	
T(mm)		米重 (kg/m)	

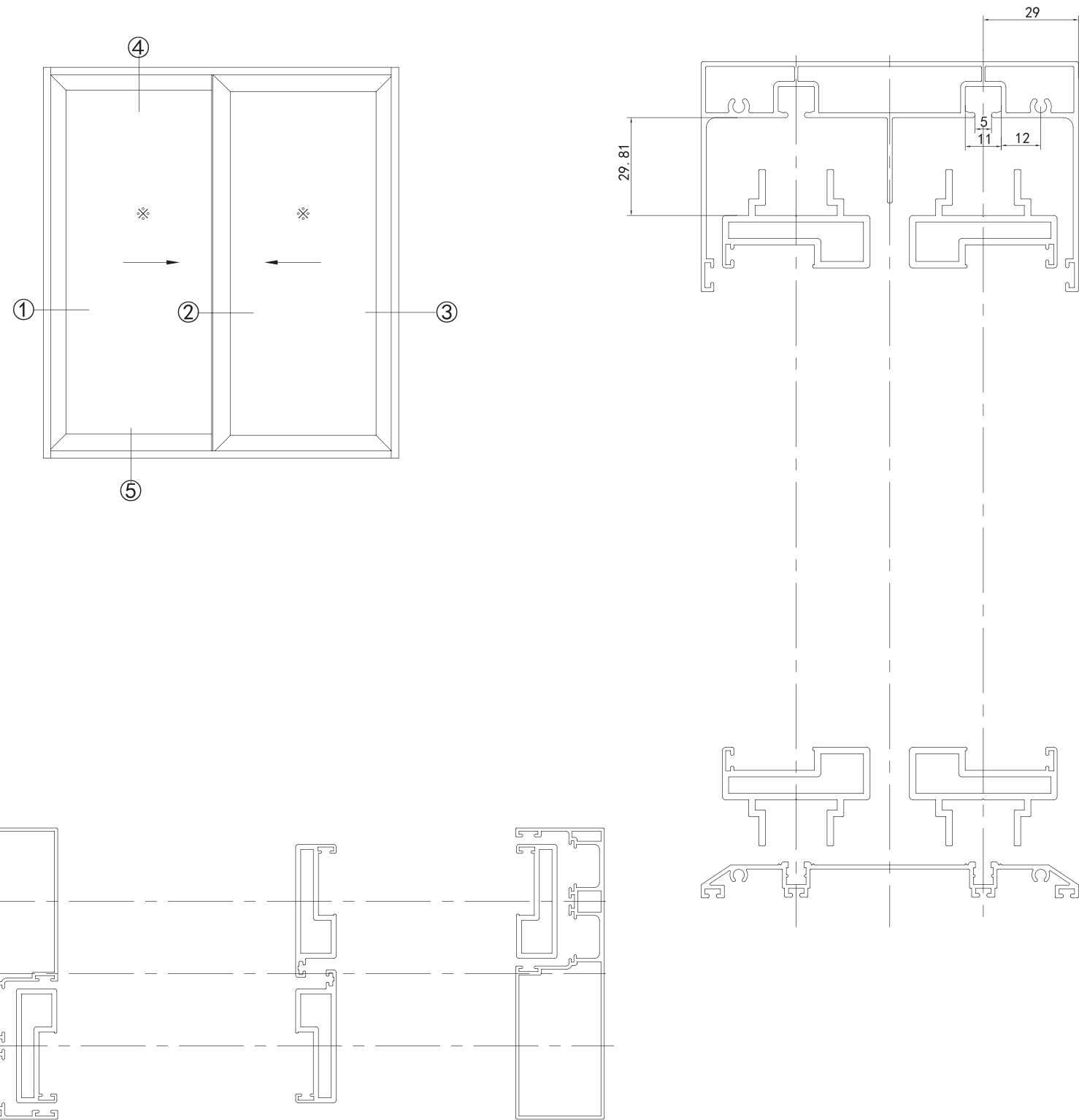
型号		名称	
T(mm)		米重 (kg/m)	

型号		名称	
T(mm)		米重 (kg/m)	

型号		名称	
T(mm)		米重 (kg/m)	

# 16 极窄推拉门系列

高端 ALUMINIUM  
系统门窗型材



高端 ALUMINIUM  
系统门窗型材

# 16 极窄推拉门系列

型号	HF11511	名称	单推拉轨
T(mm)	1.6	米重 (kg/m)	1.251

型号	GYH044	名称	单轨下滑
T(mm)	1.1	米重 (kg/m)	0.327

型号	HF11508	名称	单轨边框
T(mm)	1.1	米重 (kg/m)	0.751

型号	HF11506	名称	单吊轨
T(mm)	2.0	米重 (kg/m)	1.81

型号	HF4503	名称	边封
T(mm)	1.3	米重 (kg/m)	1.31

型号	HF11505	名称	边封
T(mm)	1.1	米重 (kg/m)	1.147

型号	HF11501	名称	两轨上轨
T(mm)	1.5	米重 (kg/m)	0.837

型号	HF11504	名称	两轨吊轨
T(mm)	2.0	米重 (kg/m)	2.76

型号	HF11502	名称	两轨下轨
T(mm)	1.2	米重 (kg/m)	0.689

型号	HF4504B	名称	右勾企
T(mm)	2.0	米重 (kg/m)	0.707

型号	HF4505	名称	上方
T(mm)	2.0	米重 (kg/m)	0.844

型号	HF4504	名称	光企
T(mm)	2.0	米重 (kg/m)	0.658

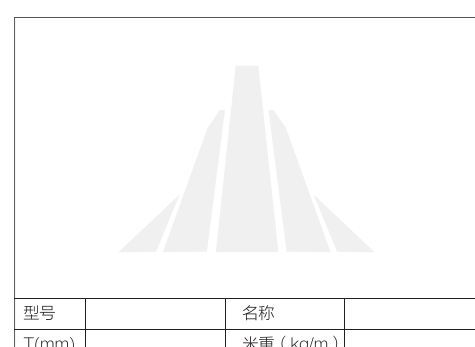
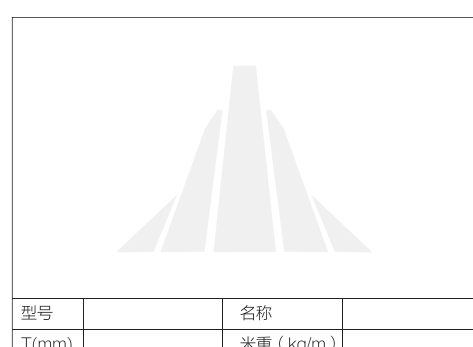
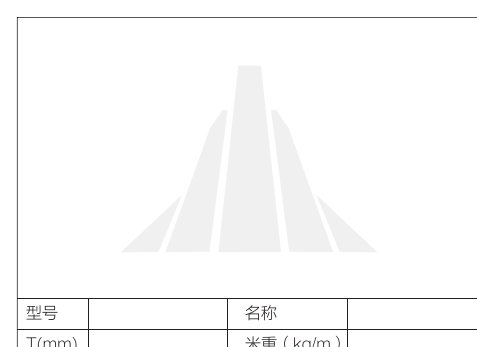
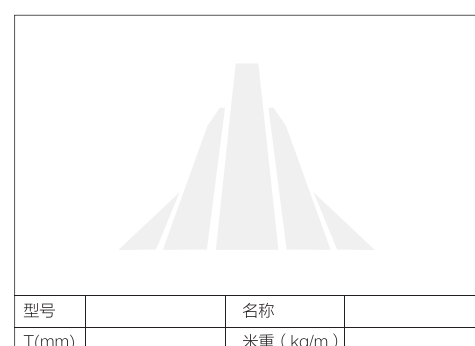
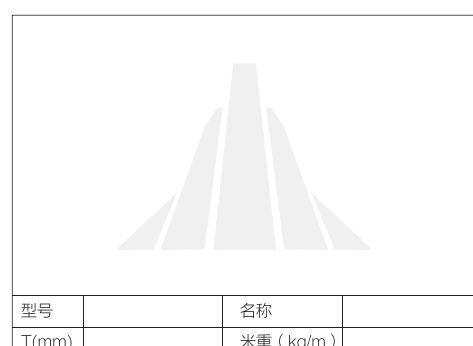
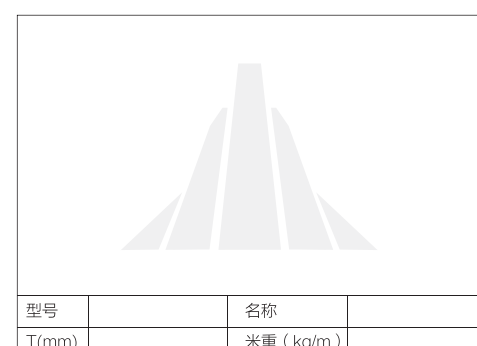
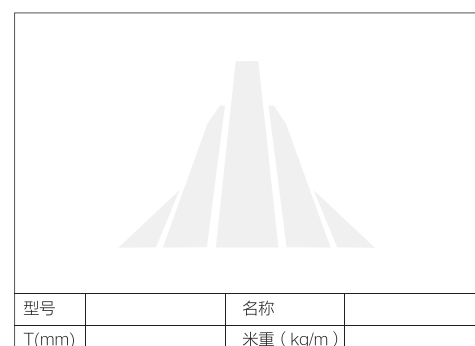
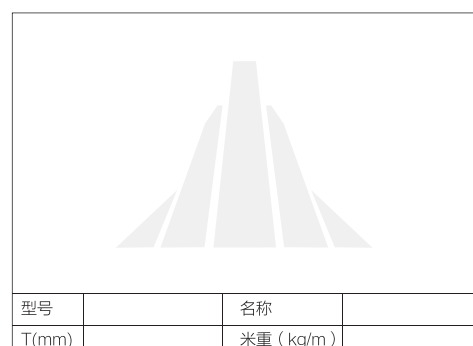
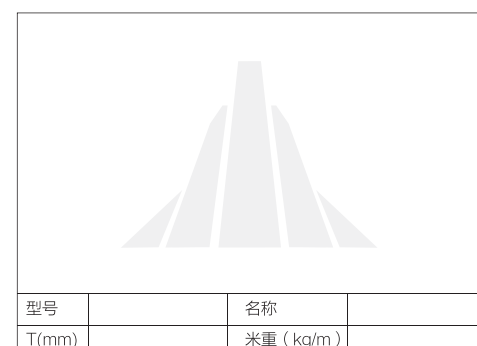
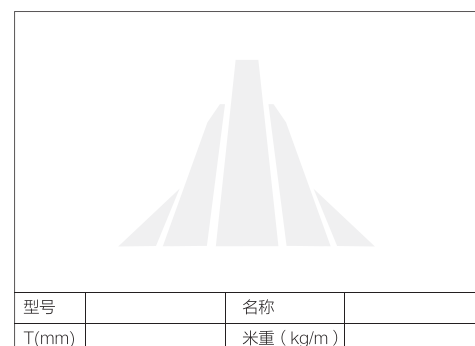
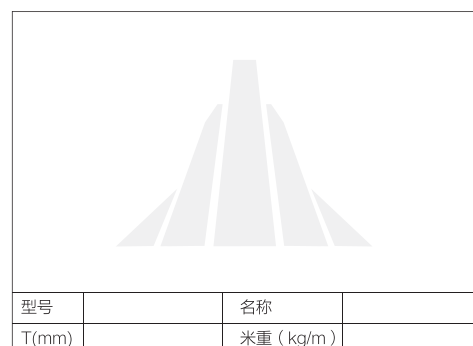
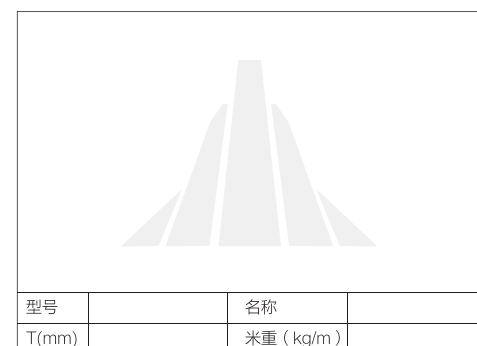
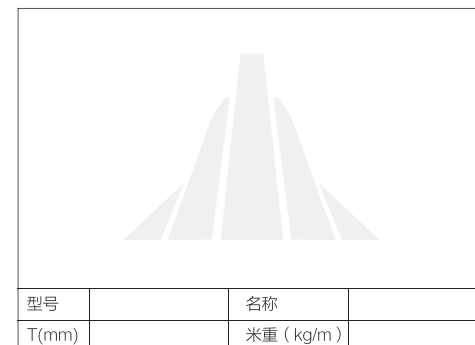
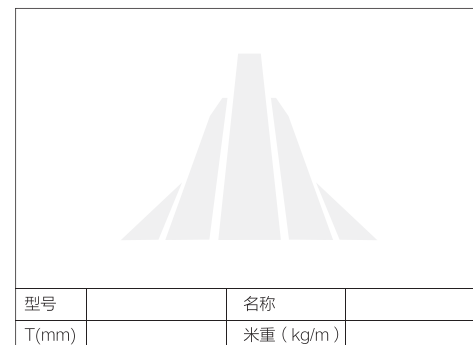
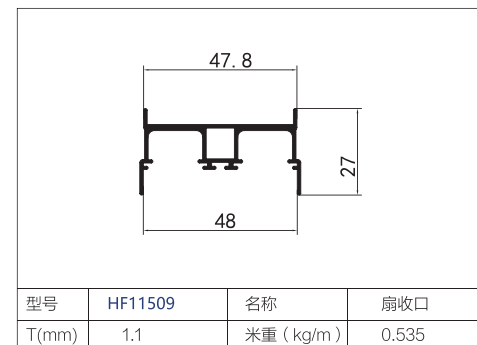
型号	HF4504A	名称	左勾企
T(mm)	2.0	米重 (kg/m)	0.707

型号	A-1955	名称	光企
T(mm)	2.0	米重 (kg/m)	0.7

型号	HF11507	名称	扇无锁收口
T(mm)	1.2	米重 (kg/m)	0.392

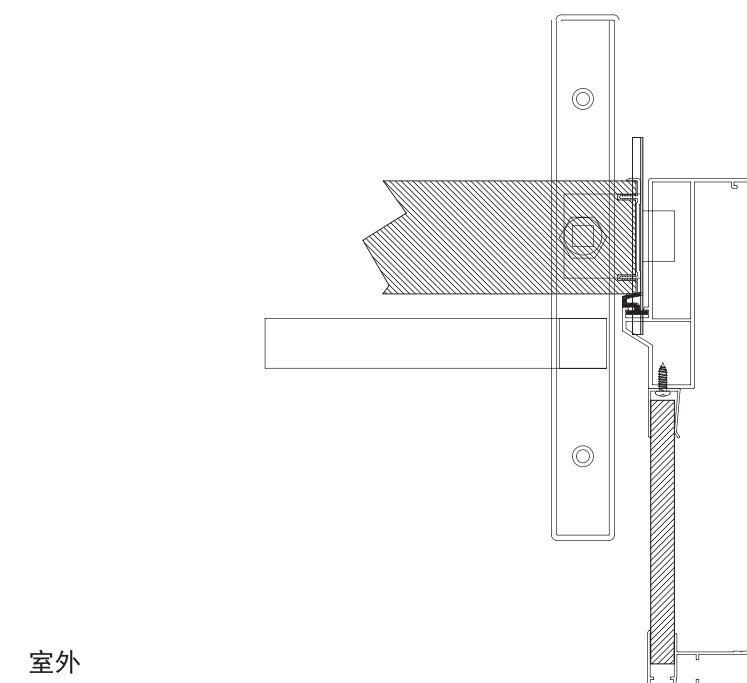
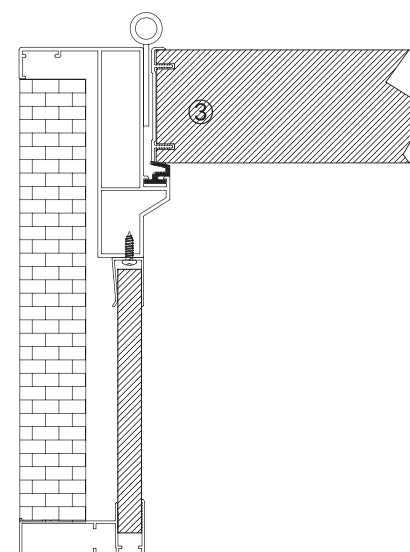
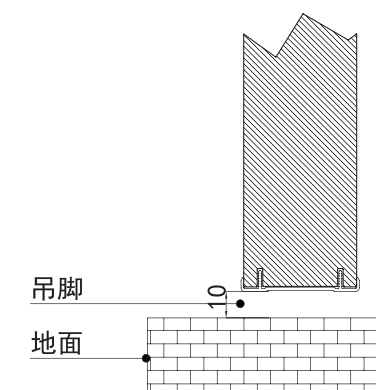
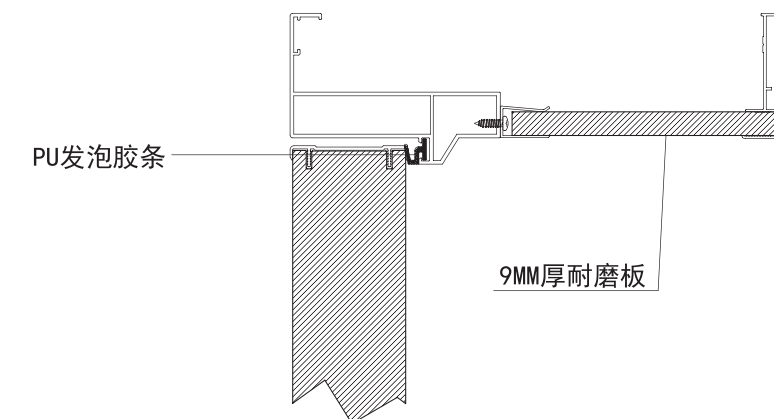
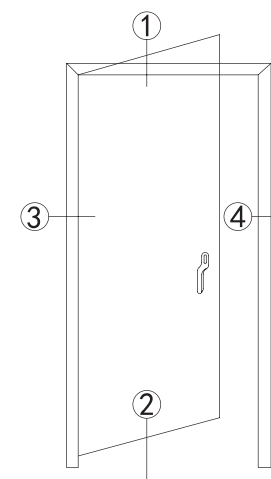
## 16 极窄推拉门系列

高端 ALUMINIUM  
系统门窗型材



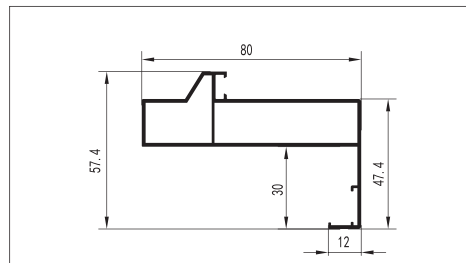
高端 ALUMINIUM  
系统门窗型材

## 生态门系列

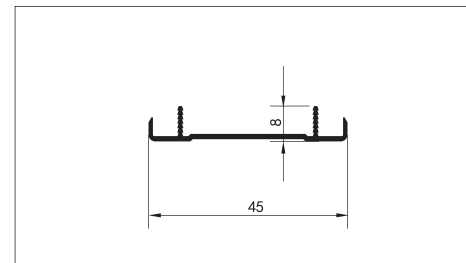


## 生态门系列

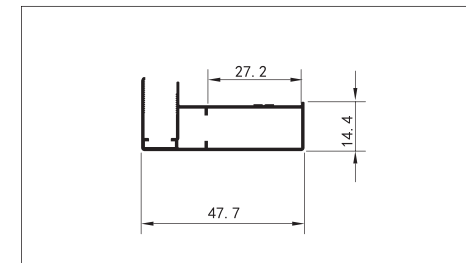
高端 ALUMINIUM  
系统门窗型材



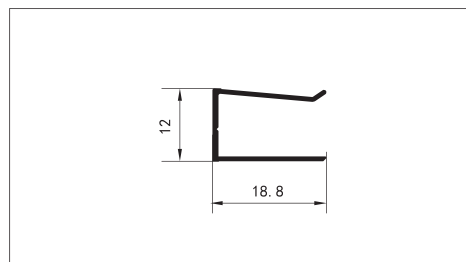
型号	HF4502	名称	后包边
T(mm)	1.4	米重 (kg/m)	1.098



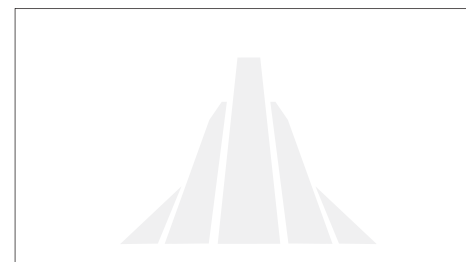
型号	HF4504	名称	门扇铝封边
T(mm)	1.2	米重 (kg/m)	0.21



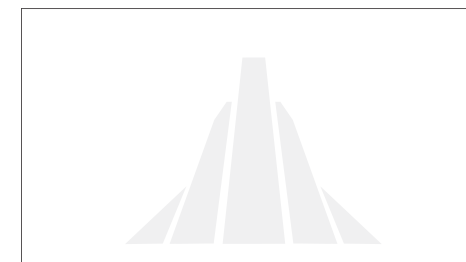
型号	HF4505A	名称	包边
T(mm)	1.0	米重 (kg/m)	0.399



型号	HF4507	名称	F槽
T(mm)	1.1	米重 (kg/m)	0.15



型号		名称	
T(mm)		米重 (kg/m)	



型号		名称	
T(mm)		米重 (kg/m)	



型号		名称	
T(mm)		米重 (kg/m)	



型号		名称	
T(mm)		米重 (kg/m)	



型号		名称	
T(mm)		米重 (kg/m)	



型号		名称	
T(mm)		米重 (kg/m)	



型号		名称	
T(mm)		米重 (kg/m)	



型号		名称	
T(mm)		米重 (kg/m)	



型号		名称	
T(mm)		米重 (kg/m)	



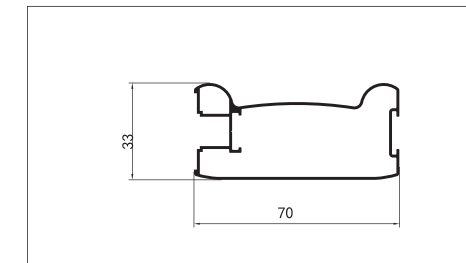
型号		名称	
T(mm)		米重 (kg/m)	



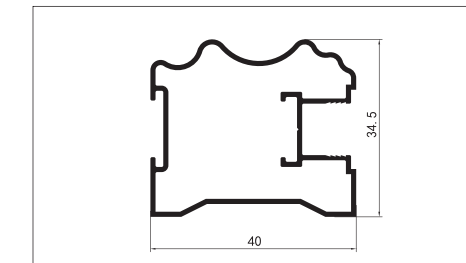
型号		名称	
T(mm)		米重 (kg/m)	

高端 ALUMINIUM  
系统门窗型材

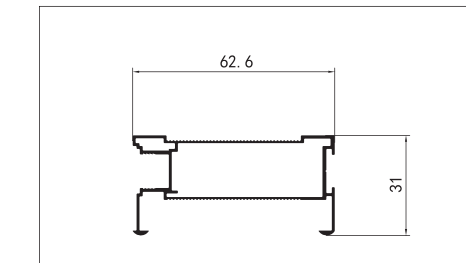
## 壁柜门系列



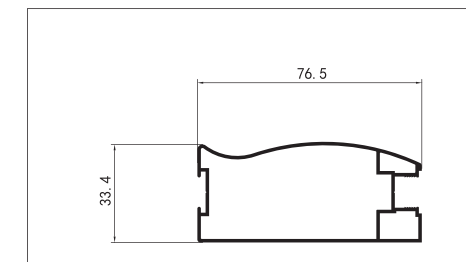
型号	A-127	名称	
T(mm)	1.0	米重 (kg/m)	0.685



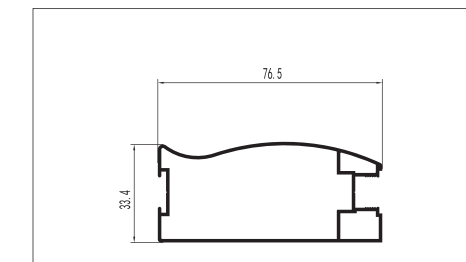
型号	A-128	名称	
T(mm)	1.0	米重 (kg/m)	0.494



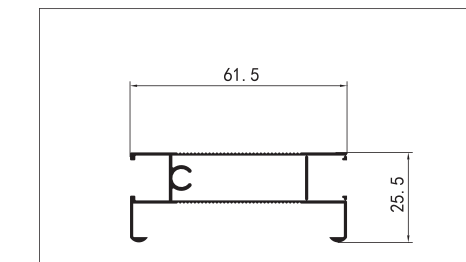
型号	A-129	名称	
T(mm)	0.9	米重 (kg/m)	0.55



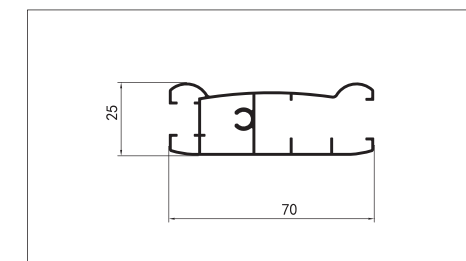
型号	A-130	名称	
T(mm)	1.2	米重 (kg/m)	0.87



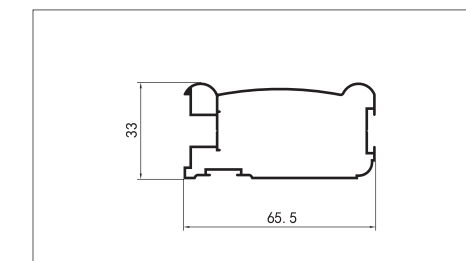
型号	J-028	名称	
T(mm)	0.85	米重 (kg/m)	0.575



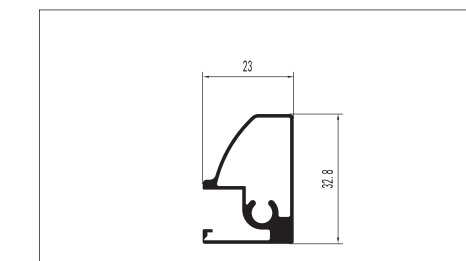
型号	A-219	名称	
T(mm)	0.9	米重 (kg/m)	0.47



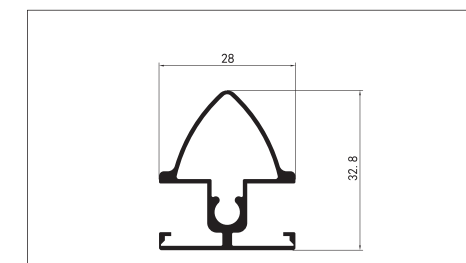
型号	A-314	名称	
T(mm)	1.0	米重 (kg/m)	0.677



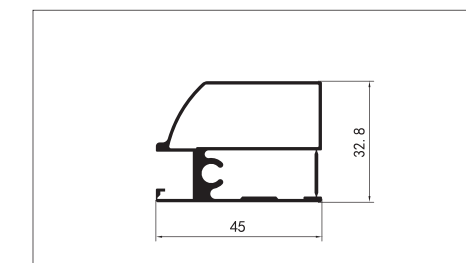
型号	A-143	名称	
T(mm)	0.85	米重 (kg/m)	0.67



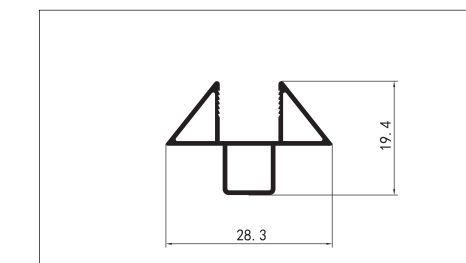
型号	A-230	名称	
T(mm)	0.9	米重 (kg/m)	0.425



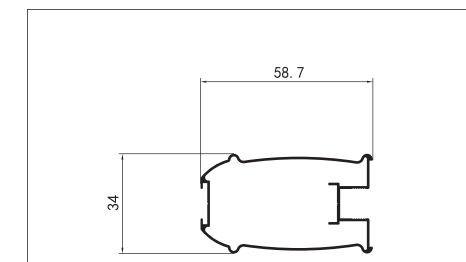
型号	A-323	名称	
T(mm)	0.9	米重 (kg/m)	0.369



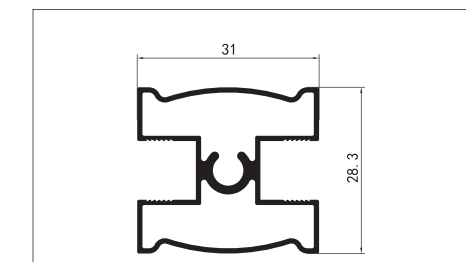
型号	A-416	名称	
T(mm)	0.9	米重 (kg/m)	0.642



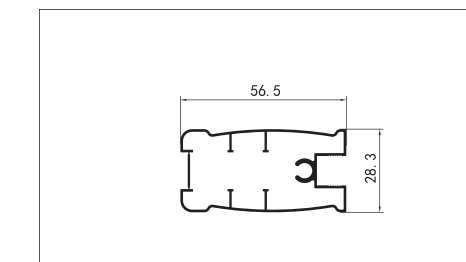
型号	A-711	名称	
T(mm)	0.8	米重 (kg/m)	0.208



型号	A-138	名称	
T(mm)	0.9	米重 (kg/m)	0.54



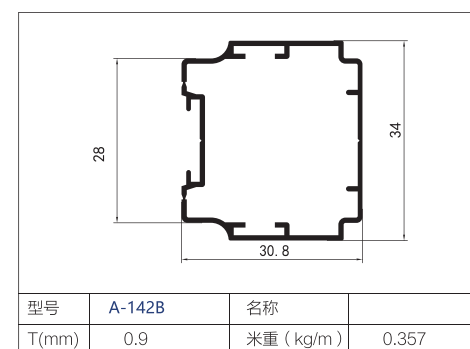
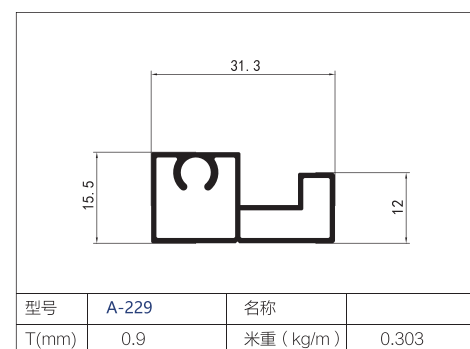
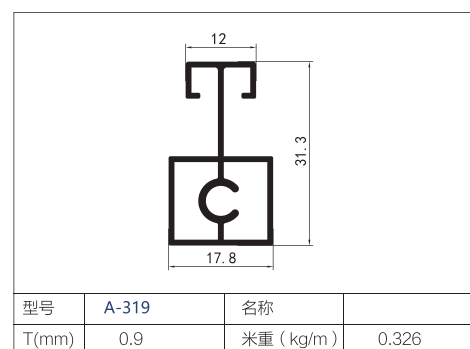
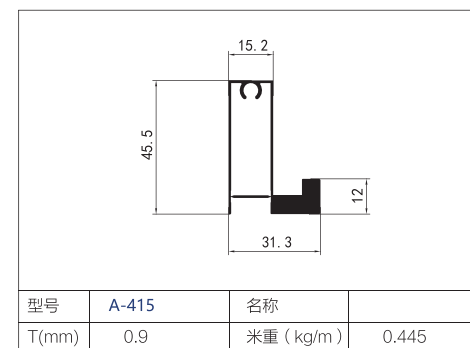
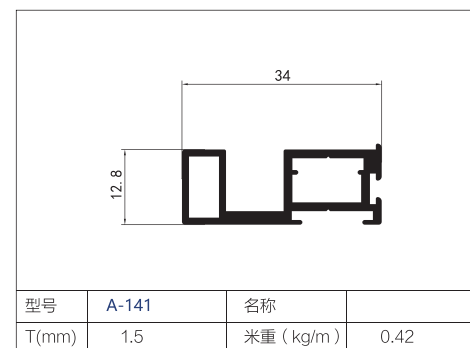
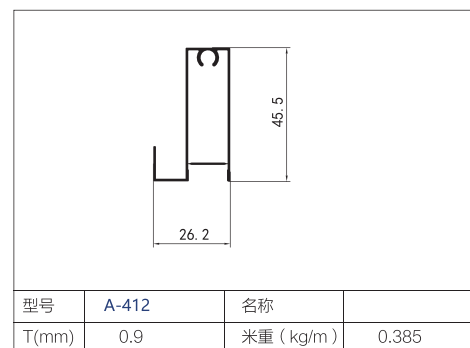
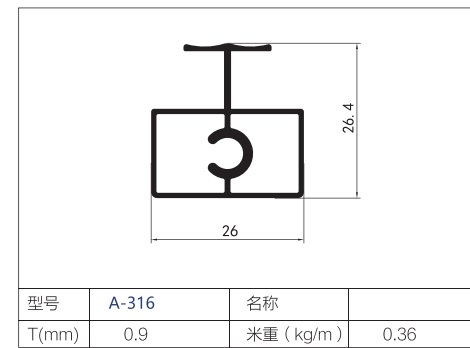
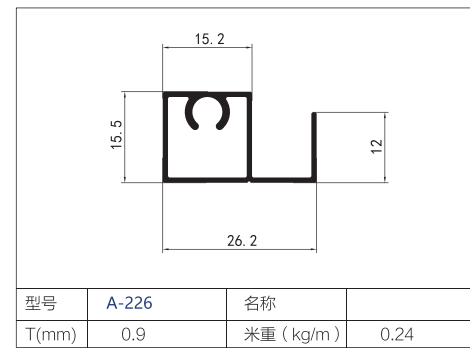
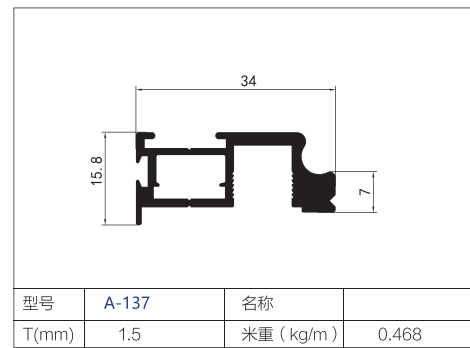
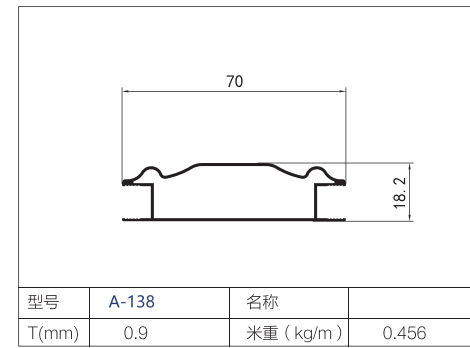
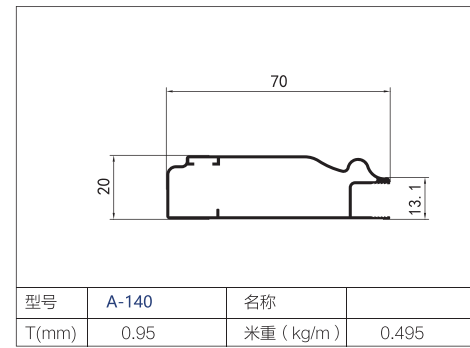
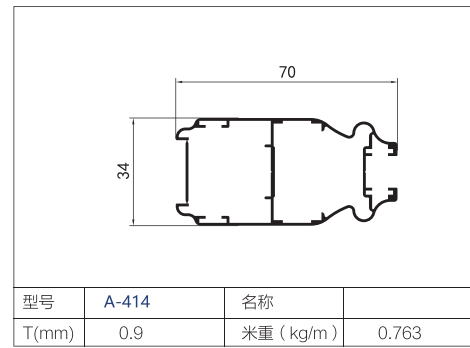
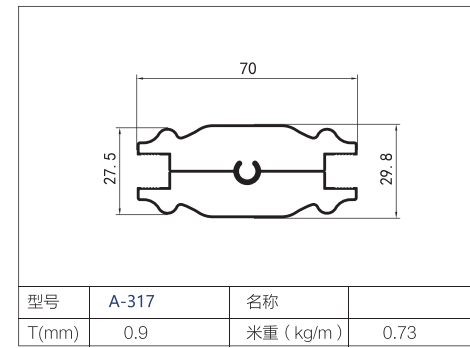
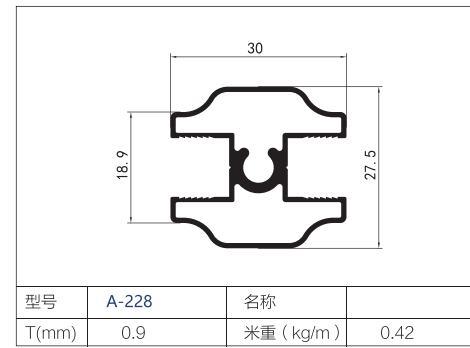
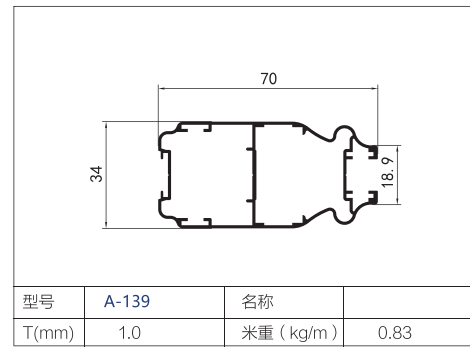
型号	A-227	名称	
T(mm)	0.9	米重 (kg/m)	0.463



型号	A-413	名称	
T(mm)	0.9	米重 (kg/m)	0.61

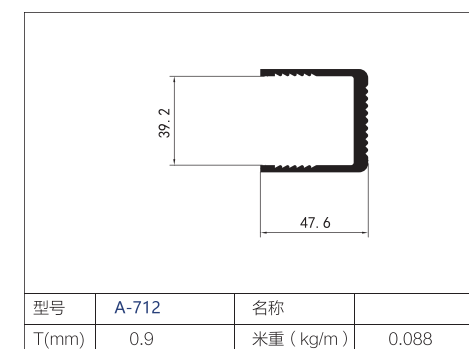
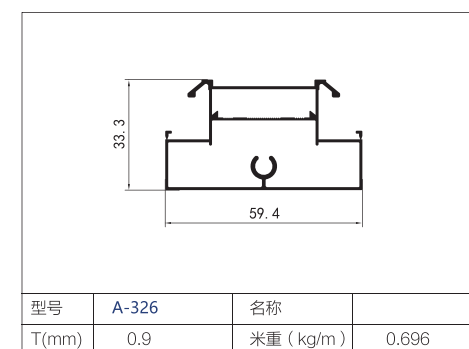
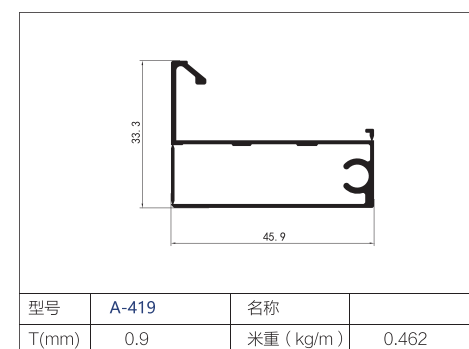
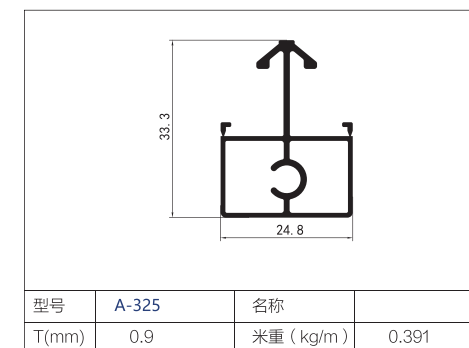
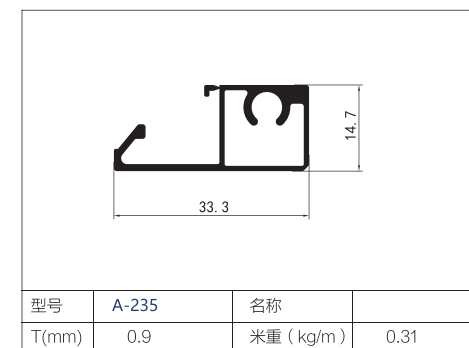
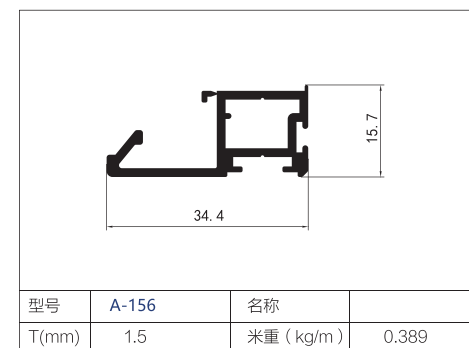
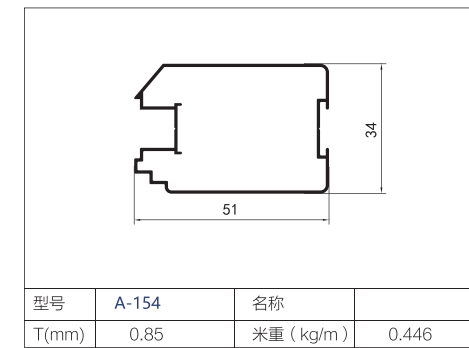
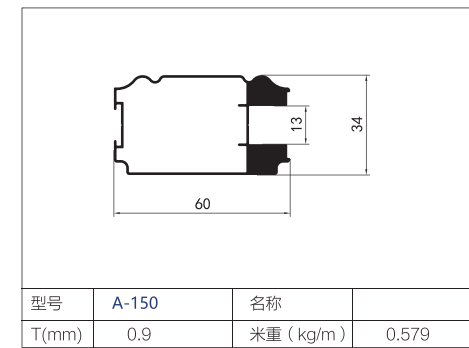
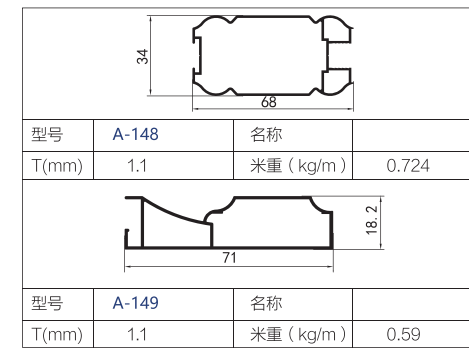
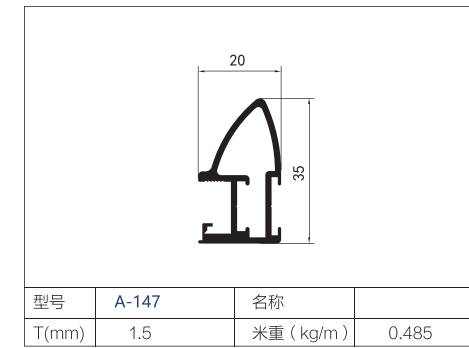
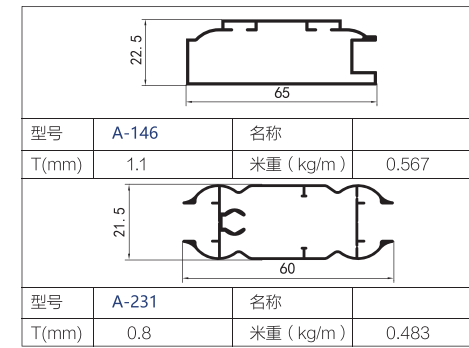
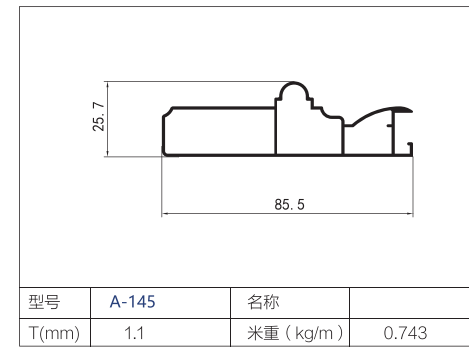
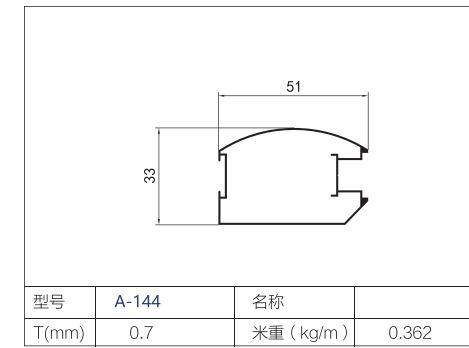
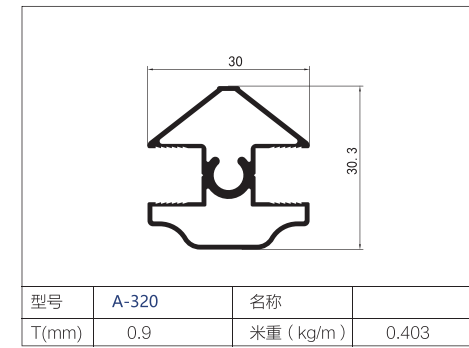
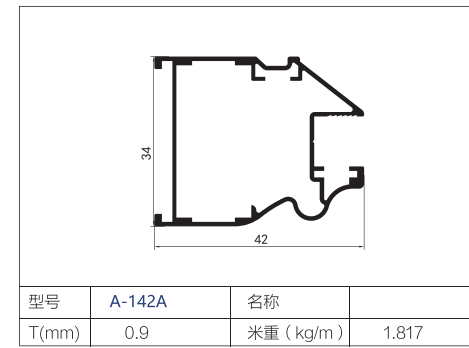
# 壁柜门系列

高端 ALUMINIUM  
系统门窗型材



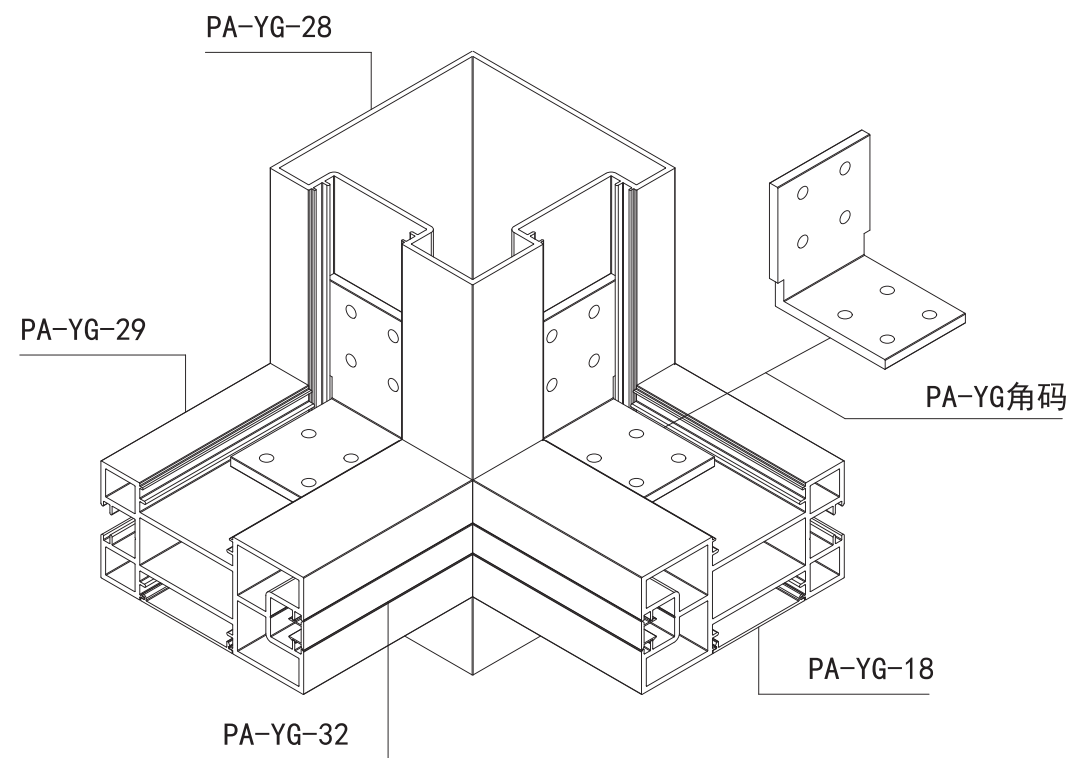
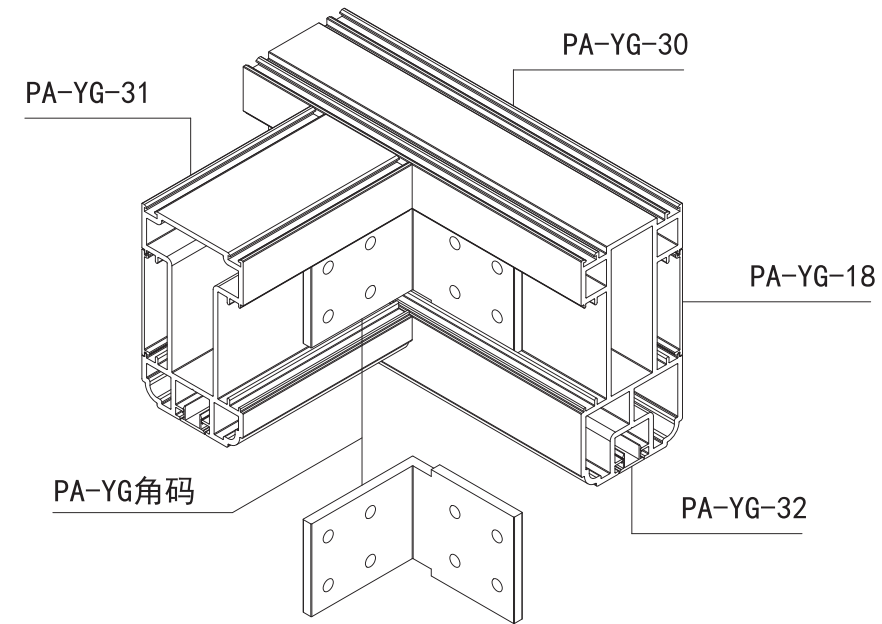
高端 ALUMINIUM  
系统门窗型材

# 壁柜门系列

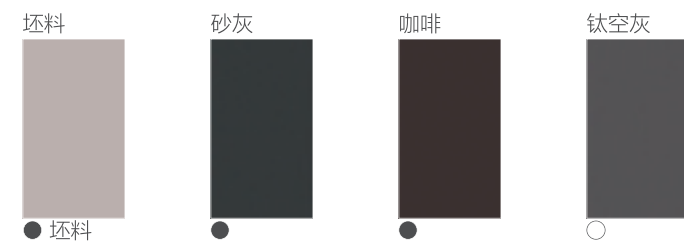


## 第四代阳光房系列 (可装灯带)

高端 ALUMINIUM  
系统门窗型材



可选颜色 SELECTIVE COLOR (标●为本系列现货颜色)



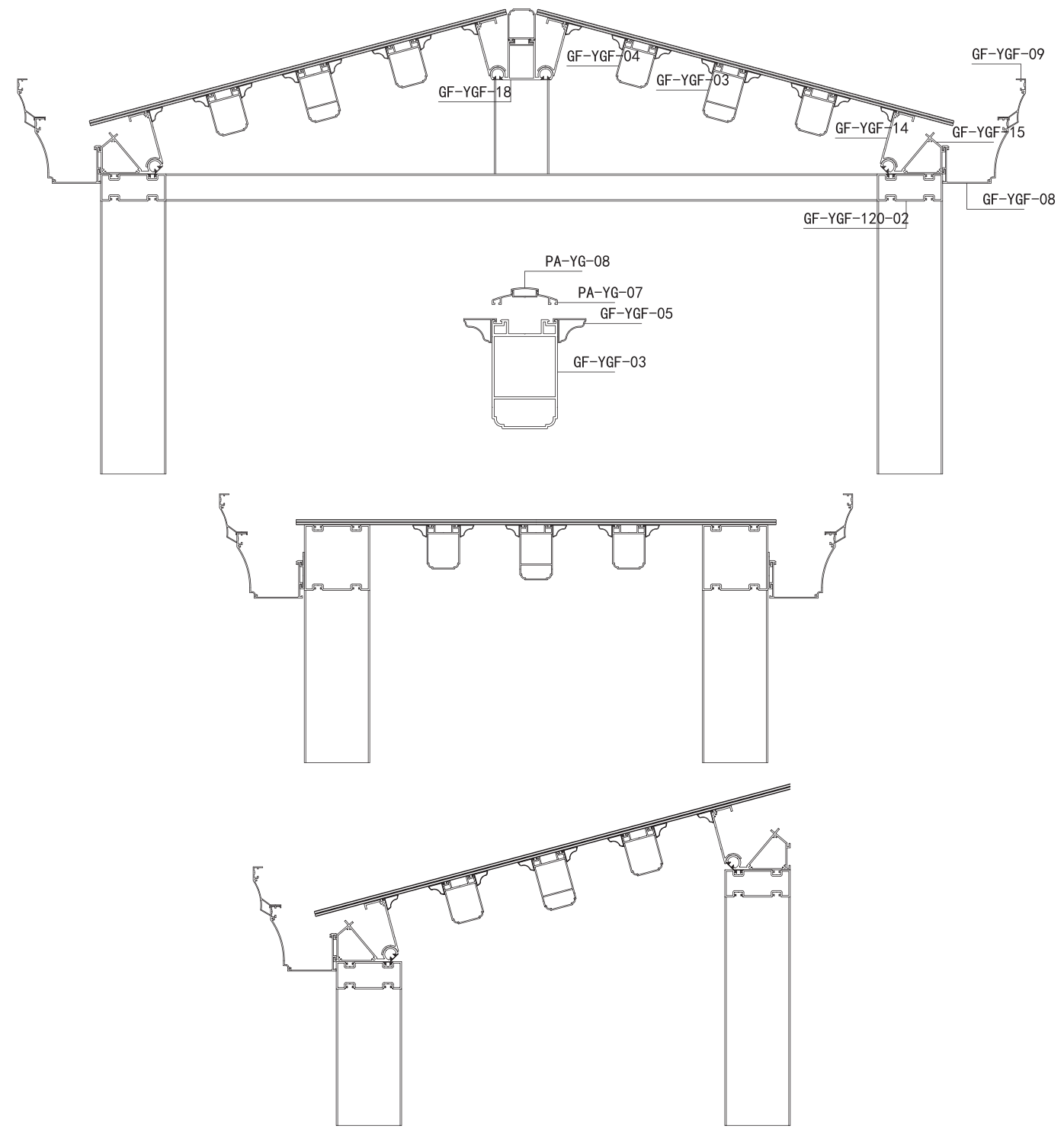
## 第四代阳光房系列(可装灯带)

高端 ALUMINIUM  
系统门窗型材

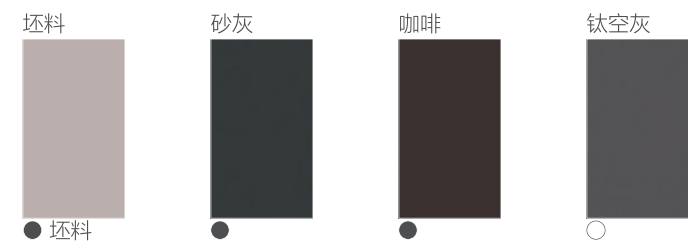
<p>PA-YG-16A   边梁</p> <p>配 PA-YG-18、33、10C</p> <table border="1"> <tr> <td>T(mm)</td> <td>2.8</td> <td>米重 (kg/m)</td> <td>5.238</td> </tr> </table>	T(mm)	2.8	米重 (kg/m)	5.238	<p>PA-YG-15   主梁</p> <p>配 PA-YG-18、33</p> <table border="1"> <tr> <td>T(mm)</td> <td>2.8</td> <td>米重 (kg/m)</td> <td>3.412</td> </tr> </table>	T(mm)	2.8	米重 (kg/m)	3.412	<p>PA-YG-17   副梁</p> <p>配 PA-YG-18、33</p> <table border="1"> <tr> <td>T(mm)</td> <td>1.8</td> <td>米重 (kg/m)</td> <td>1.962</td> </tr> </table>	T(mm)	1.8	米重 (kg/m)	1.962	<p>PA-YG-18   盖板</p> <table border="1"> <tr> <td>T(mm)</td> <td>1.5</td> <td>米重 (kg/m)</td> <td>0.243</td> </tr> </table>	T(mm)	1.5	米重 (kg/m)	0.243
T(mm)	2.8	米重 (kg/m)	5.238																
T(mm)	2.8	米重 (kg/m)	3.412																
T(mm)	1.8	米重 (kg/m)	1.962																
T(mm)	1.5	米重 (kg/m)	0.243																
<p>PA-YG-18A   带灯槽盖板</p> <table border="1"> <tr> <td>T(mm)</td> <td>1.5</td> <td>米重 (kg/m)</td> <td>0.307</td> </tr> </table>	T(mm)	1.5	米重 (kg/m)	0.307	<p>PA-YG-19   灯槽装饰线</p> <table border="1"> <tr> <td>T(mm)</td> <td>1.5</td> <td>米重 (kg/m)</td> <td>0.664</td> </tr> </table>	T(mm)	1.5	米重 (kg/m)	0.664	<p>PA-YG-21   150 主梁</p> <p>配 PA-YG-18、33、PA-YG-13A</p> <table border="1"> <tr> <td>T(mm)</td> <td>2.8</td> <td>米重 (kg/m)</td> <td>4.821</td> </tr> </table>	T(mm)	2.8	米重 (kg/m)	4.821	<p>PA-YG-22   150 边梁</p> <p>配 PA-YG-18、33、PA-YG-13A、10C</p> <table border="1"> <tr> <td>T(mm)</td> <td>2.8</td> <td>米重 (kg/m)</td> <td>5.922</td> </tr> </table>	T(mm)	2.8	米重 (kg/m)	5.922
T(mm)	1.5	米重 (kg/m)	0.307																
T(mm)	1.5	米重 (kg/m)	0.664																
T(mm)	2.8	米重 (kg/m)	4.821																
T(mm)	2.8	米重 (kg/m)	5.922																
<p>PA-YG-28   立柱</p> <p>配 PA-YG-18、33</p> <table border="1"> <tr> <td>T(mm)</td> <td>2.8</td> <td>米重 (kg/m)</td> <td>4.081</td> </tr> </table>	T(mm)	2.8	米重 (kg/m)	4.081	<p>YS-120-2   主梁 订货</p> <table border="1"> <tr> <td>T(mm)</td> <td>3.0</td> <td>米重 (kg/m)</td> <td>3.46</td> </tr> </table>	T(mm)	3.0	米重 (kg/m)	3.46	<p>YS-120-80   副梁 订货</p> <table border="1"> <tr> <td>T(mm)</td> <td>1.8</td> <td>米重 (kg/m)</td> <td>1.546</td> </tr> </table>	T(mm)	1.8	米重 (kg/m)	1.546	<p>YS-120-6   5.0 角码</p> <table border="1"> <tr> <td>T(mm)</td> <td>4.5</td> <td>米重 (kg/m)</td> <td>6.0</td> </tr> </table>	T(mm)	4.5	米重 (kg/m)	6.0
T(mm)	2.8	米重 (kg/m)	4.081																
T(mm)	3.0	米重 (kg/m)	3.46																
T(mm)	1.8	米重 (kg/m)	1.546																
T(mm)	4.5	米重 (kg/m)	6.0																
<p>PA-YG-29   中柱</p> <p>配 PA-YG-18、33、PA-YG-32</p> <table border="1"> <tr> <td>T(mm)</td> <td>2.8</td> <td>米重 (kg/m)</td> <td>4.188</td> </tr> </table>	T(mm)	2.8	米重 (kg/m)	4.188	<p>PA-YG-30   主梁</p> <p>配 PA-YG-18、33、PA-YG-32</p> <table border="1"> <tr> <td>T(mm)</td> <td>2.8</td> <td>米重 (kg/m)</td> <td>4.081</td> </tr> </table>	T(mm)	2.8	米重 (kg/m)	4.081	<p>PA-YG-31   副梁</p> <p>配 PA-YG-18、33、PA-YG-32</p> <table border="1"> <tr> <td>T(mm)</td> <td>2.8</td> <td>米重 (kg/m)</td> <td>3.206</td> </tr> </table>	T(mm)	2.8	米重 (kg/m)	3.206	<p>PA-YG-32   灯槽盖板</p> <table border="1"> <tr> <td>T(mm)</td> <td>1.5</td> <td>米重 (kg/m)</td> <td>0.089</td> </tr> </table>	T(mm)	1.5	米重 (kg/m)	0.089
T(mm)	2.8	米重 (kg/m)	4.188																
T(mm)	2.8	米重 (kg/m)	4.081																
T(mm)	2.8	米重 (kg/m)	3.206																
T(mm)	1.5	米重 (kg/m)	0.089																
<p>PA-YG-33   盖板</p> <table border="1"> <tr> <td>T(mm)</td> <td>1.5</td> <td>米重 (kg/m)</td> <td>0.276</td> </tr> </table>	T(mm)	1.5	米重 (kg/m)	0.276	<p>PA-YG-10C   外槽盖</p> <table border="1"> <tr> <td>T(mm)</td> <td>1.5</td> <td>米重 (kg/m)</td> <td>0.086</td> </tr> </table>	T(mm)	1.5	米重 (kg/m)	0.086	<p>PA-YG-09   压线</p> <table border="1"> <tr> <td>T(mm)</td> <td>1.0</td> <td>米重 (kg/m)</td> <td>0.23</td> </tr> </table>	T(mm)	1.0	米重 (kg/m)	0.23	<table border="1"> <tr> <td>T(mm)</td> <td></td> <td>米重 (kg/m)</td> <td></td> </tr> </table>	T(mm)		米重 (kg/m)	
T(mm)	1.5	米重 (kg/m)	0.276																
T(mm)	1.5	米重 (kg/m)	0.086																
T(mm)	1.0	米重 (kg/m)	0.23																
T(mm)		米重 (kg/m)																	

# 第三代阳光房系列

高端 ALUMINIUM  
系统门窗型材

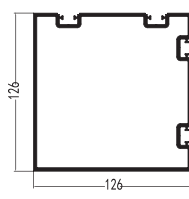
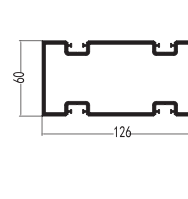
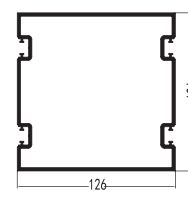
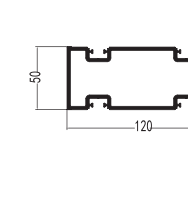
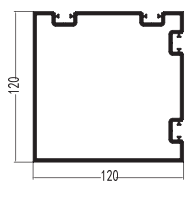
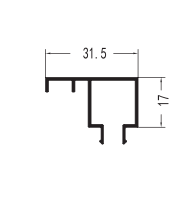
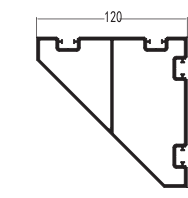
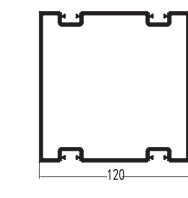
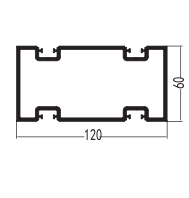
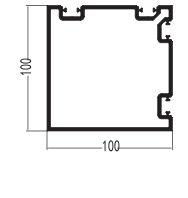
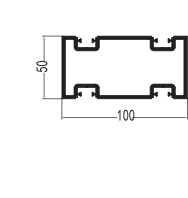
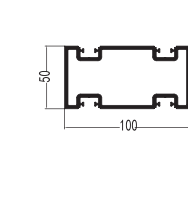
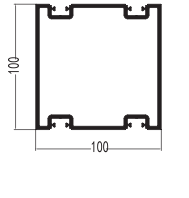
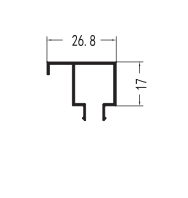
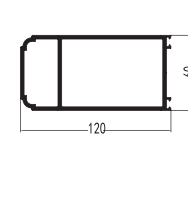
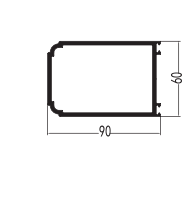
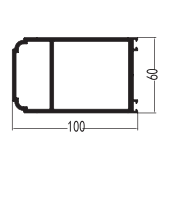
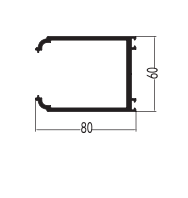
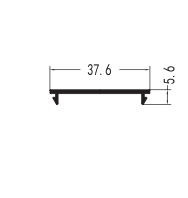
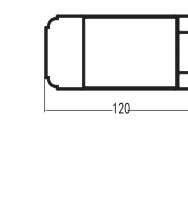


可选颜色 SELECTIVE COLOR (标●为本系列现货颜色)



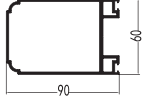
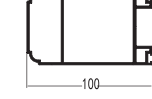
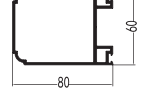
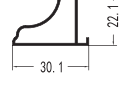
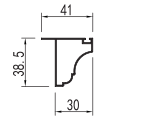
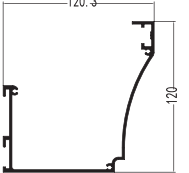
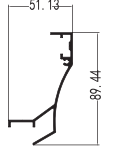
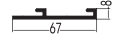
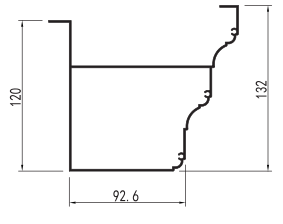
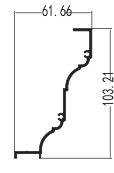
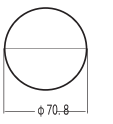
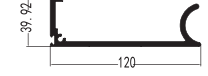
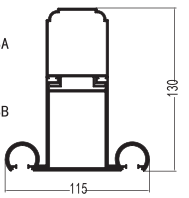
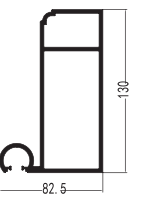
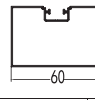
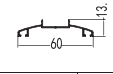
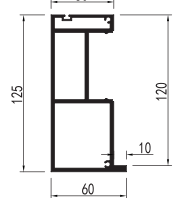
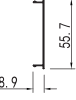
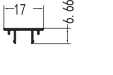
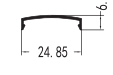
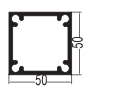
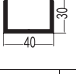
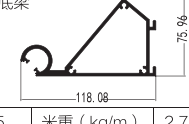
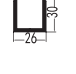
# 第三代阳光房系列

高端 ALUMINIUM  
系统门窗型材

<p>GF-YGF-126-01   立柱 订货</p>  <table border="1"> <tr> <td>T(mm)</td> <td>2.8</td> <td>米重 (kg/m)</td> <td>4.366</td> </tr> </table>	T(mm)	2.8	米重 (kg/m)	4.366	<p>GF-YGF-126-02   中柱 订货</p>  <table border="1"> <tr> <td>T(mm)</td> <td>2.8</td> <td>米重 (kg/m)</td> <td>3.36</td> </tr> </table>	T(mm)	2.8	米重 (kg/m)	3.36	<p>GF-YGF-126-03   立柱 订货</p>  <table border="1"> <tr> <td>T(mm)</td> <td>2.8</td> <td>米重 (kg/m)</td> <td>4.218</td> </tr> </table>	T(mm)	2.8	米重 (kg/m)	4.218	<p>GF-YGF-120-02/02A   中柱 订货</p>  <table border="1"> <tr> <td>T(mm)</td> <td>2.8/2.0</td> <td>米重 (kg/m)</td> <td>3.12/2.32</td> </tr> </table>	T(mm)	2.8/2.0	米重 (kg/m)	3.12/2.32
T(mm)	2.8	米重 (kg/m)	4.366																
T(mm)	2.8	米重 (kg/m)	3.36																
T(mm)	2.8	米重 (kg/m)	4.218																
T(mm)	2.8/2.0	米重 (kg/m)	3.12/2.32																
<p>GF-YGF-120-01   立柱</p>  <table border="1"> <tr> <td>T(mm)</td> <td>2.8</td> <td>米重 (kg/m)</td> <td>4.183</td> </tr> </table>	T(mm)	2.8	米重 (kg/m)	4.183	<p>GF-YGF-120-03   120 压线</p>  <p>中空 24</p> <table border="1"> <tr> <td>T(mm)</td> <td>1.0</td> <td>米重 (kg/m)</td> <td>0.243</td> </tr> </table>	T(mm)	1.0	米重 (kg/m)	0.243	<p>GF-YGF-120-05   前梁</p>  <table border="1"> <tr> <td>T(mm)</td> <td>2.5</td> <td>米重 (kg/m)</td> <td>3.566</td> </tr> </table>	T(mm)	2.5	米重 (kg/m)	3.566	<p>GF-YGF-120-08   立柱</p>  <table border="1"> <tr> <td>T(mm)</td> <td>2.8</td> <td>米重 (kg/m)</td> <td>4.183</td> </tr> </table>	T(mm)	2.8	米重 (kg/m)	4.183
T(mm)	2.8	米重 (kg/m)	4.183																
T(mm)	1.0	米重 (kg/m)	0.243																
T(mm)	2.5	米重 (kg/m)	3.566																
T(mm)	2.8	米重 (kg/m)	4.183																
<p>GF-YGF-120-09   中柱</p>  <table border="1"> <tr> <td>T(mm)</td> <td>2.8</td> <td>米重 (kg/m)</td> <td>3.269</td> </tr> </table>	T(mm)	2.8	米重 (kg/m)	3.269	<p>GF-YGF-100-01   立柱</p>  <table border="1"> <tr> <td>T(mm)</td> <td>2.8</td> <td>米重 (kg/m)</td> <td>3.52</td> </tr> </table>	T(mm)	2.8	米重 (kg/m)	3.52	<p>GF-YGF-100-02   中柱</p>  <table border="1"> <tr> <td>T(mm)</td> <td>2.8</td> <td>米重 (kg/m)</td> <td>2.812</td> </tr> </table>	T(mm)	2.8	米重 (kg/m)	2.812	<p>GF-YGF-100-02A   中柱 订货</p>  <table border="1"> <tr> <td>T(mm)</td> <td>2.0</td> <td>米重 (kg/m)</td> <td>2.1</td> </tr> </table>	T(mm)	2.0	米重 (kg/m)	2.1
T(mm)	2.8	米重 (kg/m)	3.269																
T(mm)	2.8	米重 (kg/m)	3.52																
T(mm)	2.8	米重 (kg/m)	2.812																
T(mm)	2.0	米重 (kg/m)	2.1																
<p>GF-YGF-100-04   中柱</p>  <table border="1"> <tr> <td>T(mm)</td> <td>2.8</td> <td>米重 (kg/m)</td> <td>3.574</td> </tr> </table>	T(mm)	2.8	米重 (kg/m)	3.574	<p>GF-YGF-100-03   100 压线</p>  <p>中空 24</p> <table border="1"> <tr> <td>T(mm)</td> <td>1.0</td> <td>米重 (kg/m)</td> <td>0.22</td> </tr> </table>	T(mm)	1.0	米重 (kg/m)	0.22	<p>GF-YGF-01A   主梁</p>  <table border="1"> <tr> <td>T(mm)</td> <td>3.0</td> <td>米重 (kg/m)</td> <td>3.255</td> </tr> </table>	T(mm)	3.0	米重 (kg/m)	3.255	<p>GF-YGF-02A   副梁</p>  <table border="1"> <tr> <td>T(mm)</td> <td>3.0</td> <td>米重 (kg/m)</td> <td>2.326</td> </tr> </table>	T(mm)	3.0	米重 (kg/m)	2.326
T(mm)	2.8	米重 (kg/m)	3.574																
T(mm)	1.0	米重 (kg/m)	0.22																
T(mm)	3.0	米重 (kg/m)	3.255																
T(mm)	3.0	米重 (kg/m)	2.326																
<p>GF-YGF-03A   主梁</p>  <table border="1"> <tr> <td>T(mm)</td> <td>3.0</td> <td>米重 (kg/m)</td> <td>3.076</td> </tr> </table>	T(mm)	3.0	米重 (kg/m)	3.076	<p>GF-YGF-04A   副梁</p>  <table border="1"> <tr> <td>T(mm)</td> <td>3.0</td> <td>米重 (kg/m)</td> <td>1.999</td> </tr> </table>	T(mm)	3.0	米重 (kg/m)	1.999	<p>PA-YG-13A   副梁盖板</p>  <table border="1"> <tr> <td>T(mm)</td> <td>1.5</td> <td>米重 (kg/m)</td> <td>0.181</td> </tr> </table>	T(mm)	1.5	米重 (kg/m)	0.181	<p>GF-YGF-01   主梁 订货</p>  <table border="1"> <tr> <td>T(mm)</td> <td>2.8</td> <td>米重 (kg/m)</td> <td>2.93</td> </tr> </table>	T(mm)	2.8	米重 (kg/m)	2.93
T(mm)	3.0	米重 (kg/m)	3.076																
T(mm)	3.0	米重 (kg/m)	1.999																
T(mm)	1.5	米重 (kg/m)	0.181																
T(mm)	2.8	米重 (kg/m)	2.93																

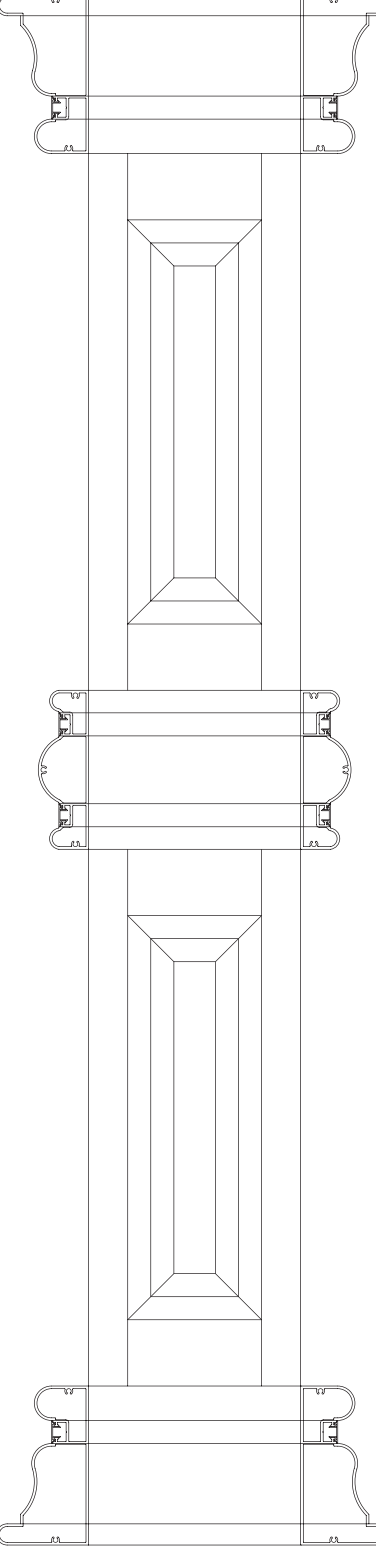
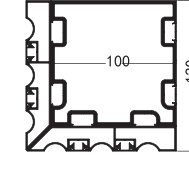
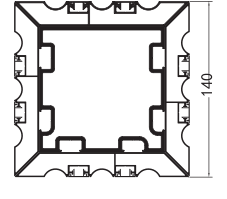
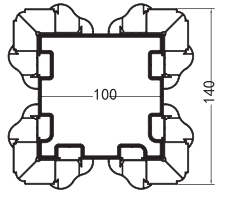
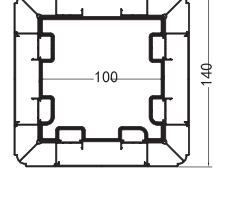
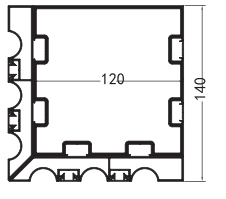
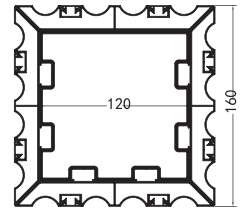
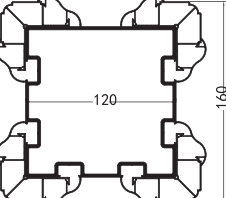
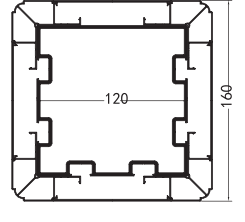


### 第三代阳光房系列

高端 ALUMINIUM  
系统门窗型材

GF-YGF-02   副梁 订货 	GF-YGF-03   主梁 订货 	GF-YGF-04   副梁 订货 	GF-YGF-05   装饰扣条 
T(mm) 2.0 米重 (kg/m) 1.985	T(mm) 2.0 米重 (kg/m) 2.352	T(mm) 2.0 米重 (kg/m) 1.831	T(mm) 0.9 米重 (kg/m) 0.217
CX-YGF036   装饰线条 	GF-YGF-08   水槽 	GF-YGF-09   挡水板 	GF-YGF-10   水槽挂件 
T(mm) 1.1 米重 (kg/m) 0.424	T(mm) 2.0 米重 (kg/m) 2.133	T(mm) 1.5 米重 (kg/m) 0.808	T(mm) 2.5 米重 (kg/m) 0.612
CX-YGF018   水槽 	CX-YGF017   水槽外加 	GF-0895   下水管 	GF-YGF-14A   120 转向板 
T(mm) 1.5 米重 (kg/m) 2.21	T(mm) 1.5 米重 (kg/m) 0.425	T(mm) 1.4 米重 (kg/m) 0.83	T(mm) 4.0 米重 (kg/m) 2.178
GF-YGF-18   顶梁 GF-YGF-18A GF-YGF-18B 	GF-YGF-18C   后梁 	GF-YGF-16   挡水边 	PA-YG-07   玻璃压条 
T(mm) 3.0 米重 (kg/m) 4.395	T(mm) 3.0 米重 (kg/m) 3.819	T(mm) 1.0 米重 (kg/m) 0.615	T(mm) 1.0 米重 (kg/m) 0.271
CX-YGF027A   后梁 2 	CX-YGF016A   后梁 2 盖板 	GF-YGF-13   外槽盖 	PA-YG-08   压条盖 
T(mm) 3.0 米重 (kg/m) 3.476	T(mm) 1.0 米重 (kg/m) 0.192	T(mm) 0.9 米重 (kg/m) 0.072	T(mm) 1.0 米重 (kg/m) 0.086
GF-YGF-24   万能角码 	GF-YGF-17   连接铝 	GF-YGF-15   底梁 	GF-YGF-17A   连接铝 
T(mm) 3.0 米重 (kg/m) 1.705	T(mm) 2.8 米重 (kg/m) 0.582	T(mm) 2.5 米重 (kg/m) 2.729	

高端 ALUMINIUM  
系统门窗型材

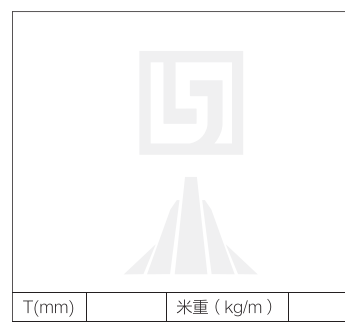
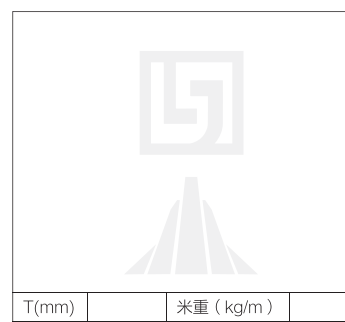
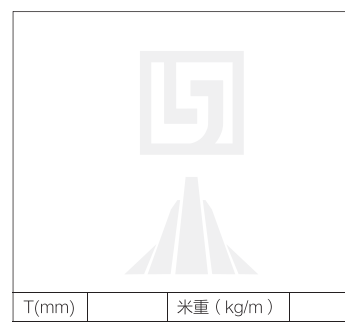
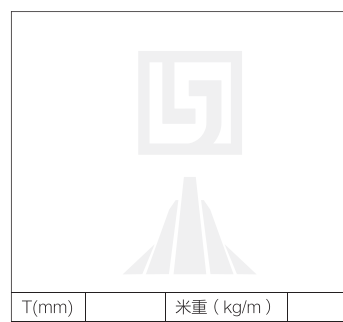
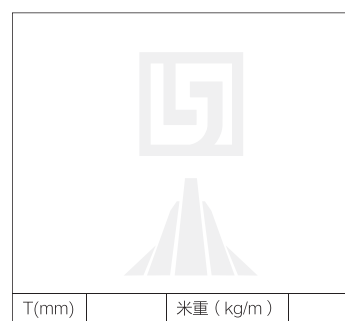
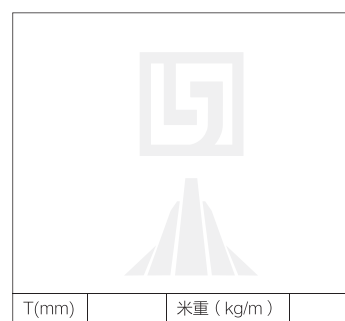
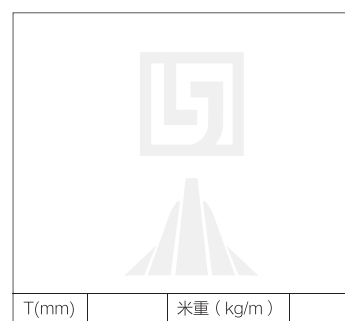
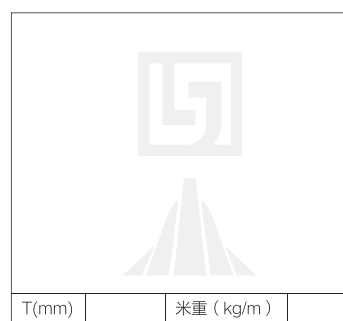
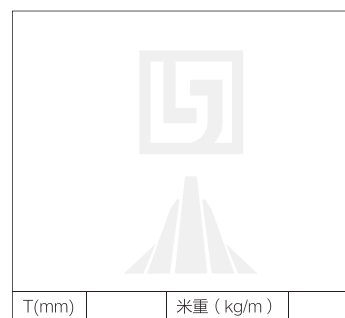
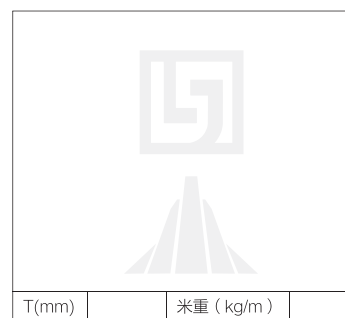
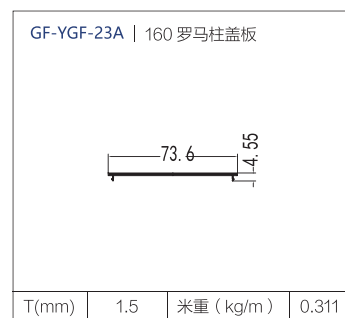
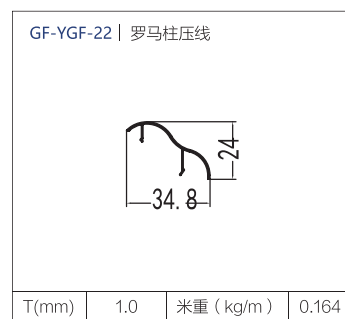
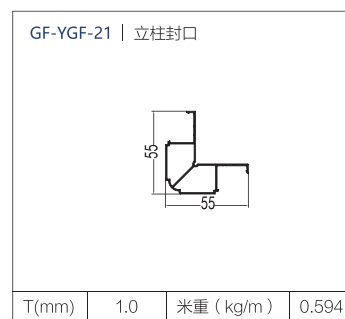
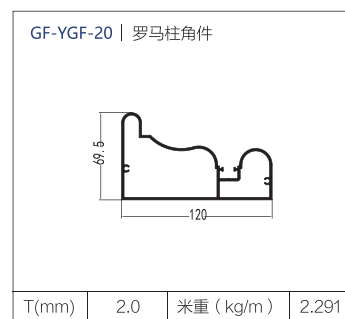
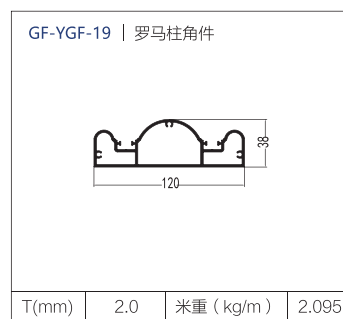
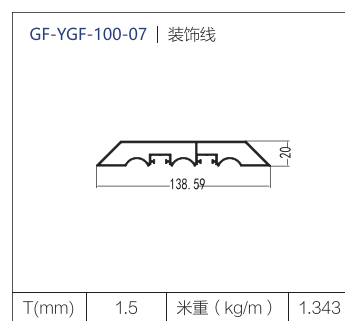
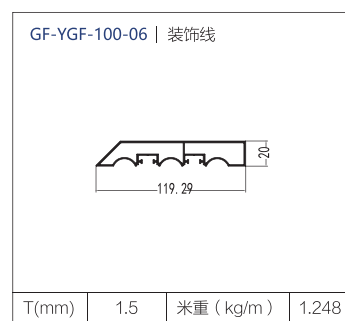
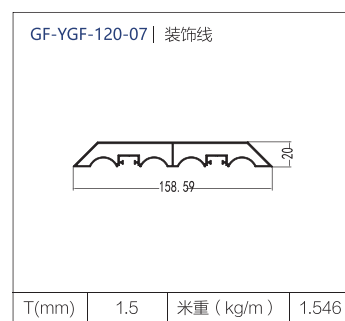
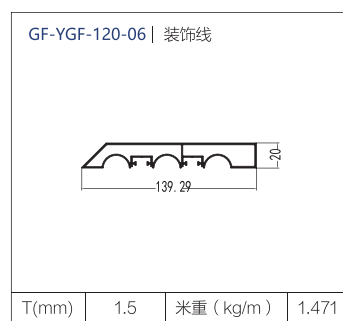
### 立柱系列

	120 欧式罗马柱 	140 欧式罗马柱 
	140 罗马柱 	140 中式罗马柱 
	140 欧式罗马柱 	140 欧式罗马柱 
	160 罗马柱 	160 中式罗马柱 
		



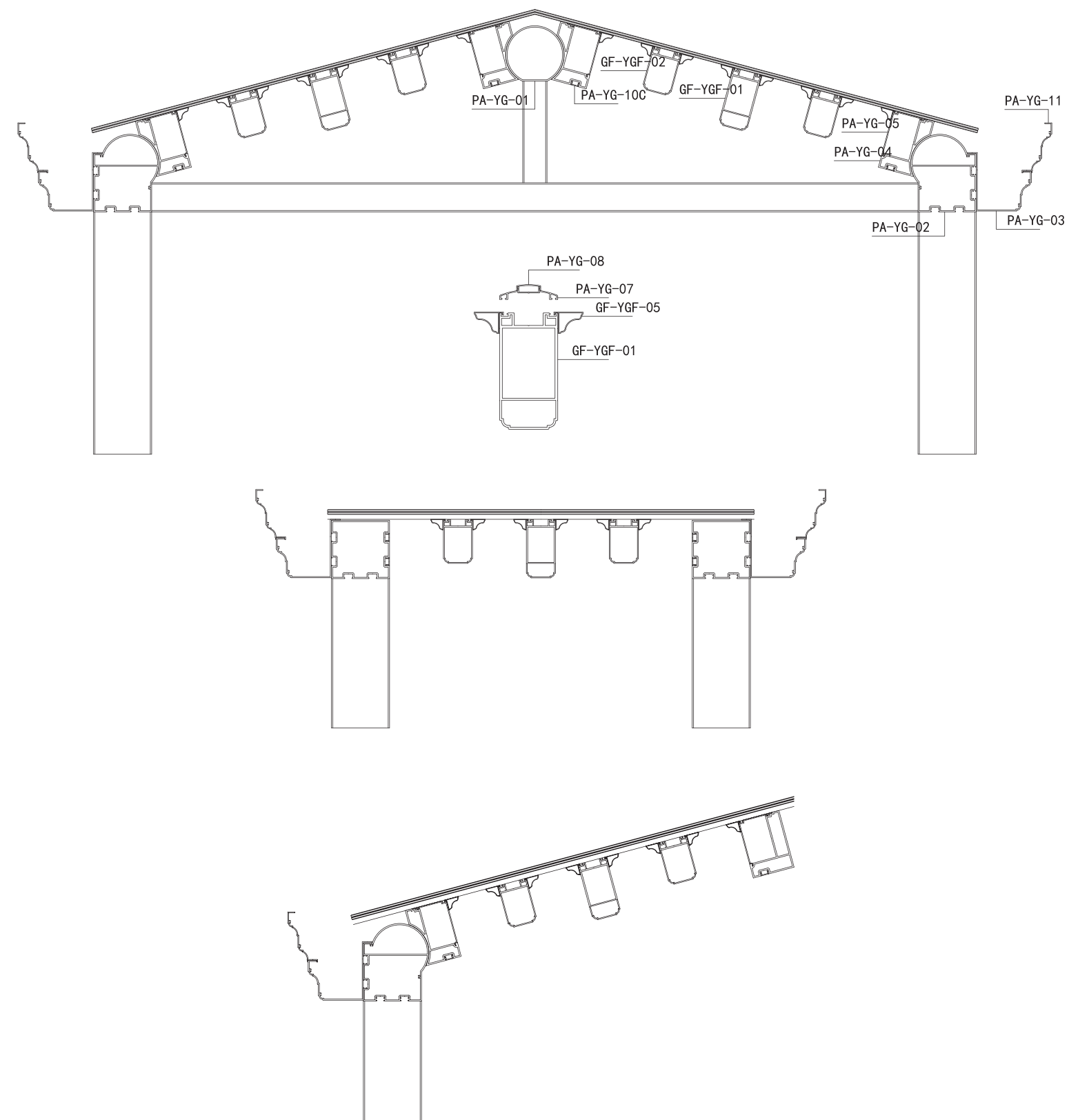
## 立柱系列

高端 ALUMINIUM  
系统门窗型材



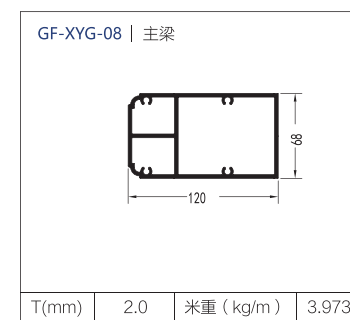
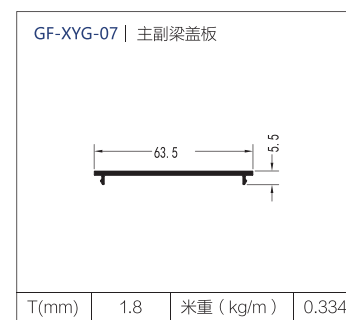
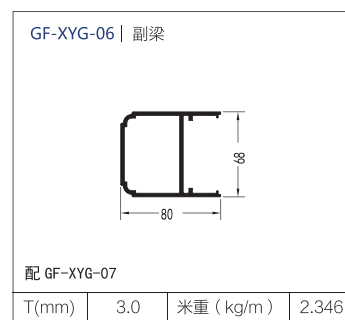
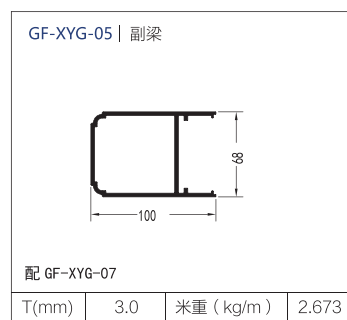
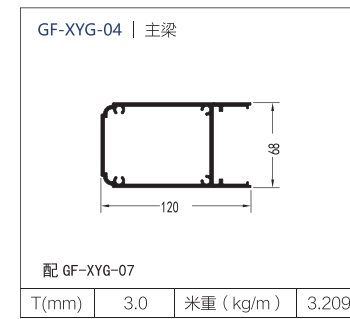
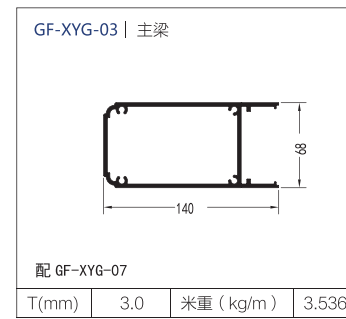
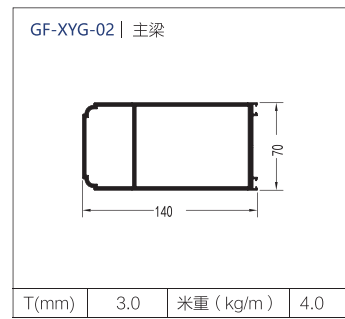
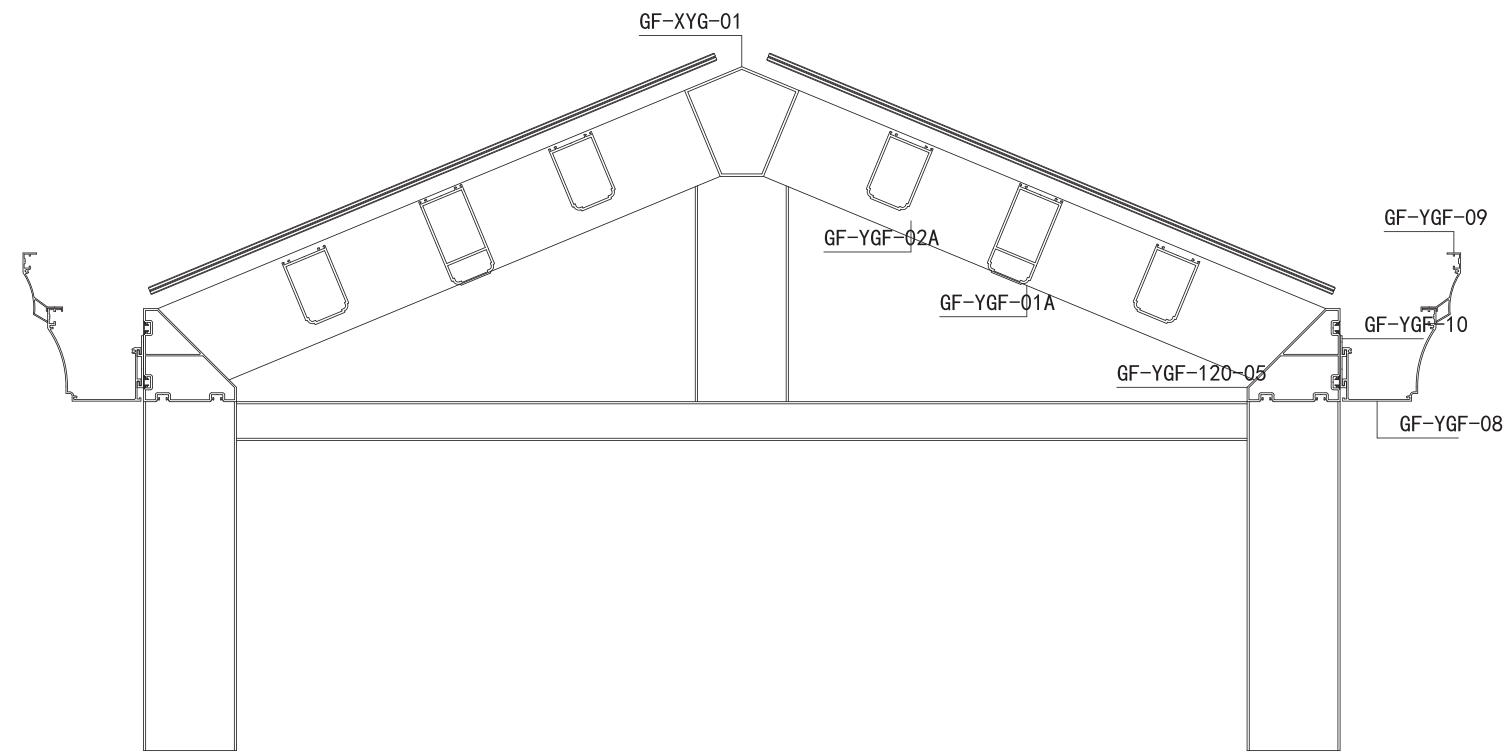
高端 ALUMINIUM  
系统门窗型材

## PA-YG 阳光房系列 (订货款)



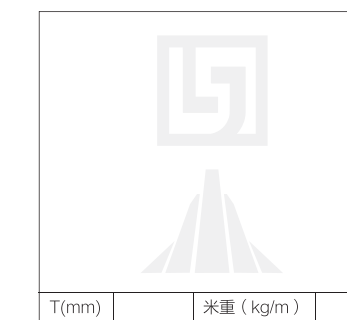
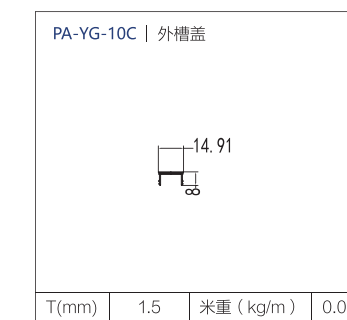
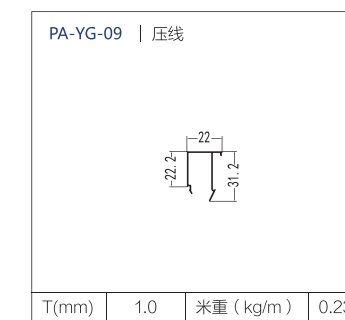
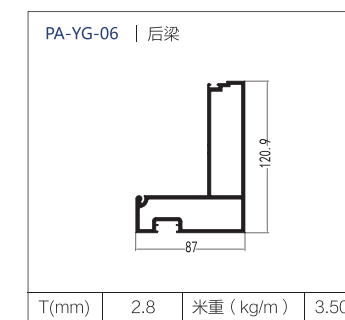
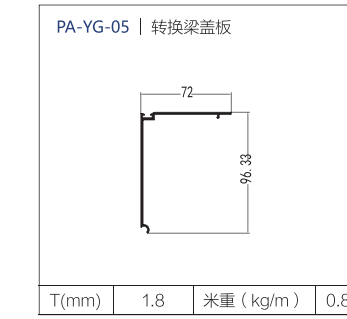
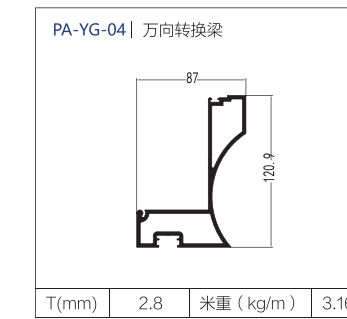
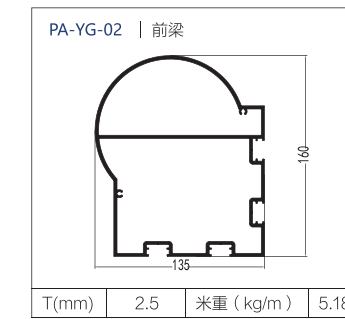
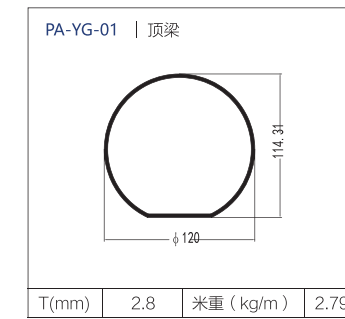
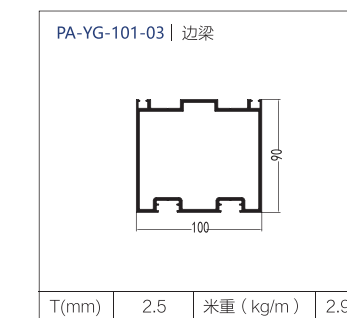
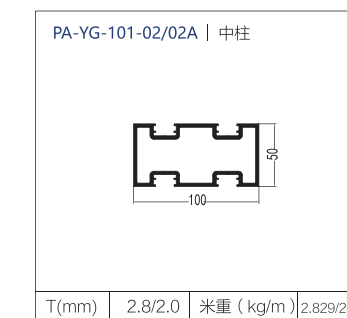
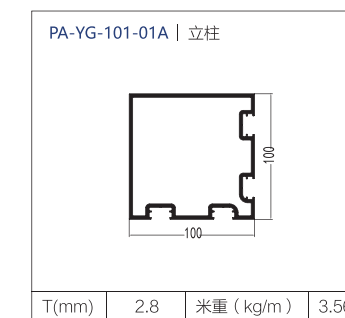
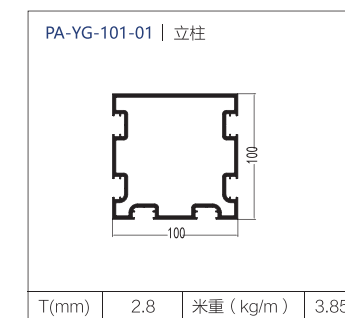
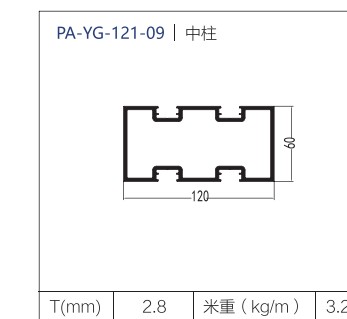
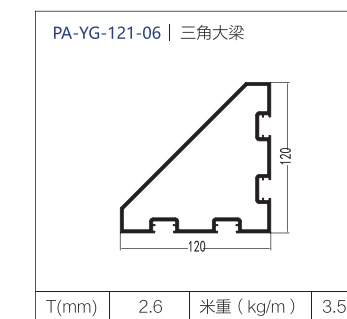
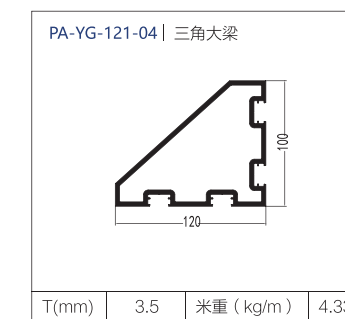
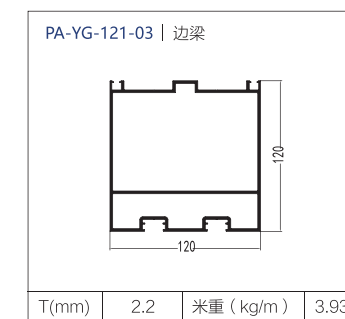
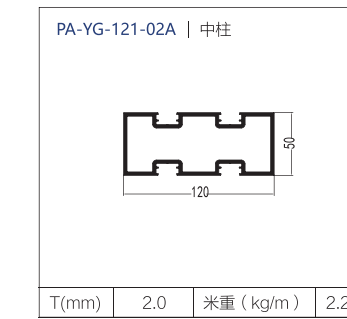
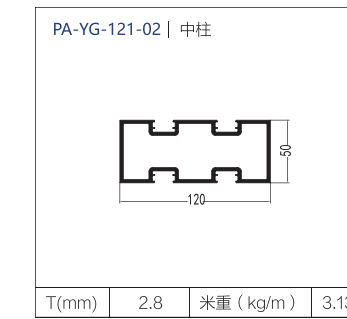
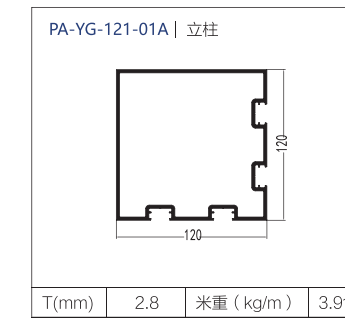
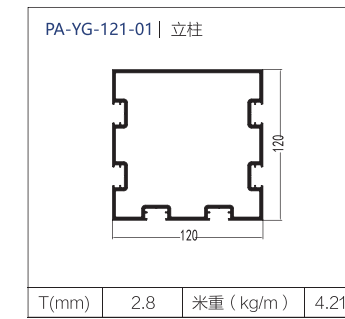
# PA-YG 阳光房系列 (订货款)

高端 ALUMINIUM  
系统门窗型材




高端 ALUMINIUM  
系统门窗型材

# PA-YG 阳光房系列 (订货款)



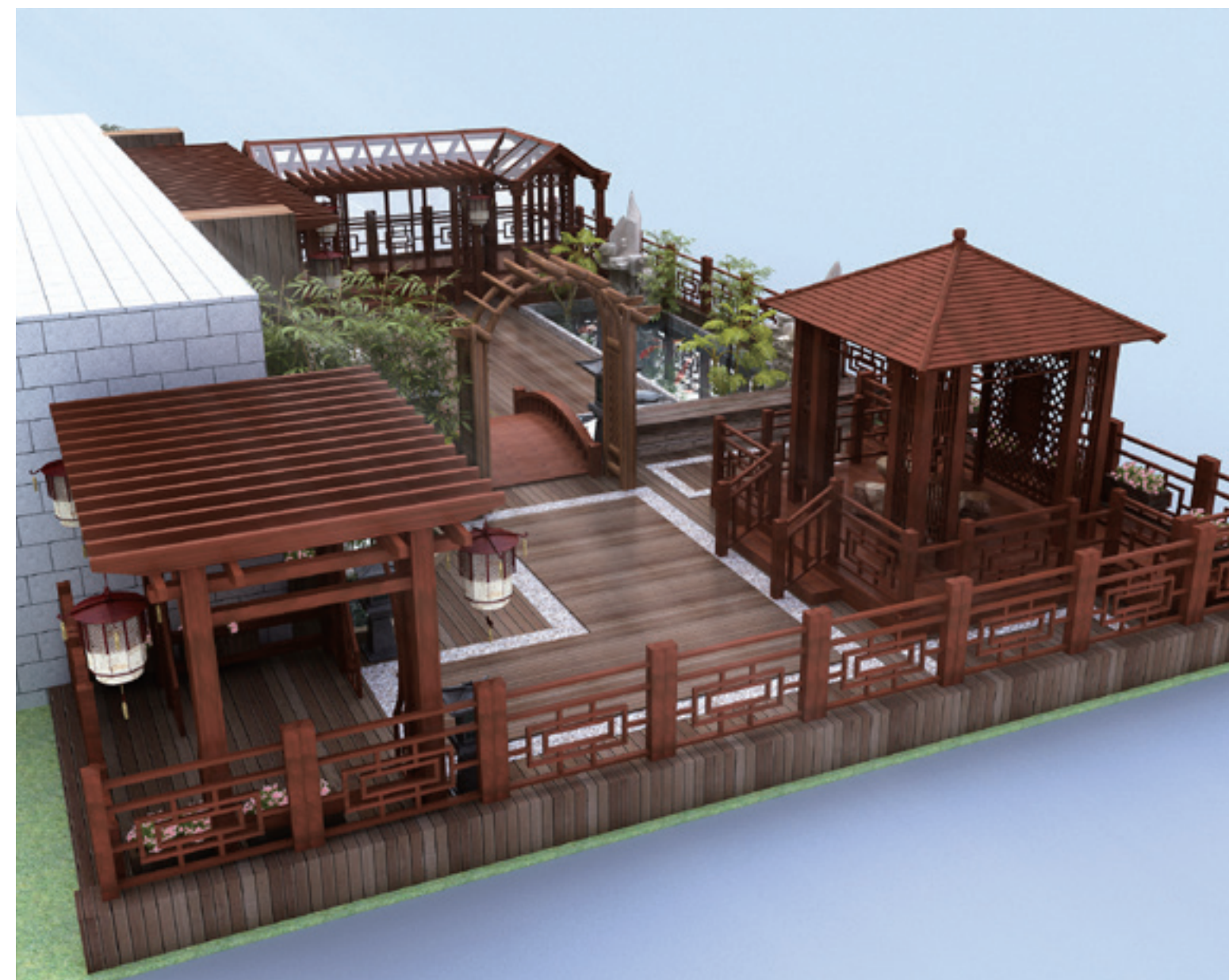
阳光房配件 (订货款)

高端 ALUMINIUM  
系统门窗型材

			
型号: YGFPJ07 名称: 罗马水槽封口	型号: YGFPJ03 名称: 70 落水管接口	型号: YGFPJ04 名称: 70 水管弯头	型号: YGFPJ06 名称: 100 立柱全包角件
			
型号: YGFPJ05 名称: 100 立柱半包角件	型号: YGFPJ09 名称: 120 立柱全包角件	型号: YGFPJ08 名称: 120 立柱半包角件	型号: YGFPJ16 名称: 200 全包角件
			
型号: YGFPJ15 名称: 200 半包角件	型号: YGFPJ10 名称: 100 立柱底座	型号: YGFPJ11 名称: 120 立柱底座	型号: YGFPJ12 名称: 70 管卡 (胶)
			
型号: YGFPJ23 名称: 70 管卡 (铝)	型号: - 名称: 顶梁封板	型号: - 名称: 角件封板-1	型号: - 名称: 角件封板-2
			
型号: - 名称: 后梁封板	型号: GF-YGF 名称: 水槽挡板	型号: X018 名称: 水槽挡板	型号: - 名称: -

高端 ALUMINIUM  
系统门窗型材

凉亭系列



## 凉亭通用材料系列

高端 ALUMINIUM  
系统门窗型材

凉亭普通版:

<p>JF-150-150-3   150 方管</p> <p>T(mm) 3.0 米重 (kg/m) 4.78</p>	<p>CX-CYL018   150 主梁</p> <p>T(mm) 2.0 米重 (kg/m) 2.254</p>	<p>CX-CYL019   150 主梁盖板</p> <p>T(mm) 2.0 米重 (kg/m) 0.587</p>	<p>CX-LTHJ011   挡水板</p> <p>T(mm) 1.3 米重 (kg/m) 0.987</p>
<p>CX-LTHJ014   150 横梁和座椅板凳</p> <p>T(mm) 1.7 米重 (kg/m) 1.75</p>	<p>CX-LTHJ015   150 横梁盖板</p> <p>T(mm) 1.5 米重 (kg/m) 0.248</p>	<p>CX-LTHJ022   座椅加宽板 1</p> <p>T(mm) 1.4 米重 (kg/m) 1.011</p>	<p>CX-LTHJ023   座椅加宽板 2</p> <p>T(mm) 1.4 米重 (kg/m) 1.098</p>

凉亭豪华版:

<p>CX-LTHJ024   150 立柱</p> <p>T(mm) 3.0 米重 (kg/m) 4.8</p>	<p>CYL001   立柱</p> <p>T(mm) 2.6 米重 (kg/m) 4.77</p>	<p>CYL002   凉亭六角立柱</p> <p>T(mm) 2.5 米重 (kg/m) 4.75</p>	<p>CYL003   凉亭八角立柱</p> <p>T(mm) 2.5 米重 (kg/m) 4.8</p>
<p>CYL015   圆柱</p> <p>T(mm) 3.3 米重 (kg/m) 5.3</p>	<p>CYL008   横梁盖板</p> <p>T(mm) 1.2 米重 (kg/m) 0.16</p>	<p>CYL005   主梁</p> <p>T(mm) 1.6 米重 (kg/m) 1.93</p>	<p>CYL004   罗马通用盖板</p> <p>T(mm) 1.2 米重 (kg/m) 0.29</p>
<p>CYL007   横梁</p> <p>T(mm) 1.5 米重 (kg/m) 2.52</p>	<p>T(mm) 米重 (kg/m)</p>	<p>T(mm) 米重 (kg/m)</p>	<p>T(mm) 米重 (kg/m)</p>

高端 ALUMINIUM  
系统门窗型材

## 凉亭通用材料系列

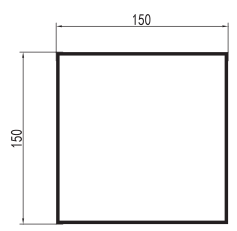
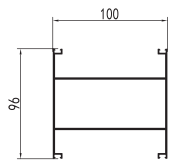
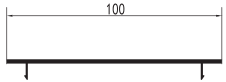
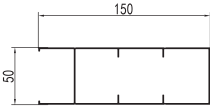
通用款:

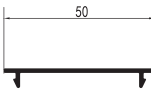
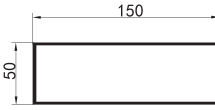
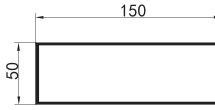
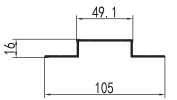
<p>ZHUO-013   欧式瓦片</p> <p>T(mm) 1.0 米重 (kg/m) 0.757</p>	<p>CX-LTHJ017   琉璃瓦片</p> <p>T(mm) 1.2 米重 (kg/m) 1.622</p>	<p>CX-LTHJ016   琉璃瓦盖</p> <p>T(mm) 1.0 米重 (kg/m) 0.388</p>	<p>CX-LTHJ011   挡水板</p> <p>T(mm) 1.3 米重 (kg/m) 0.987</p>
<p>ZHUO-016   扶手面管</p> <p>T(mm) 1.6 米重 (kg/m) 1.04</p>	<p>ZHUO-007   花格边框</p> <p>T(mm) 1.05 米重 (kg/m) 0.56</p>	<p>CYL014   花格边框盖板 A</p> <p>T(mm) 1.0 米重 (kg/m) 0.072</p>	<p>CYL011A   花格边框盖板 B</p> <p>T(mm) 1.0 米重 (kg/m) 0.05</p>
<p>ZHUO-008   花格方管</p> <p>T(mm) 1.2 米重 (kg/m) 0.3</p>	<p>ZHUO-009   花格扁格条</p> <p>T(mm) 1.0 米重 (kg/m) 0.2</p>	<p>ZHUO-010   瓦片压盖</p> <p>T(mm) 1.3 米重 (kg/m) 0.693</p>	<p>CX-YGF019   通用小盖板</p> <p>T(mm) 1.0 米重 (kg/m) 0.096</p>
<p>CX-YGF023   插芯</p> <p>T(mm) 3.0 米重 (kg/m) 2.587</p>	<p>X022   U型角码</p> <p>T(mm) 2.8 米重 (kg/m) 0.67</p>	<p>T(mm) 米重 (kg/m)</p>	<p>T(mm) 米重 (kg/m)</p>
<p>T(mm) 米重 (kg/m)</p>	<p>T(mm) 米重 (kg/m)</p>	<p>T(mm) 米重 (kg/m)</p>	<p>T(mm) 米重 (kg/m)</p>

## 葡萄架通用材料系列

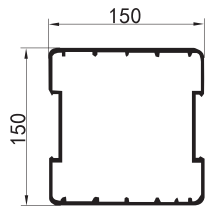
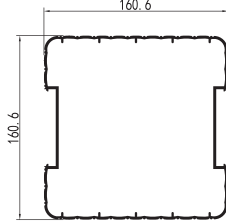
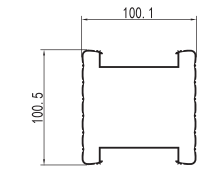
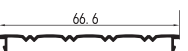
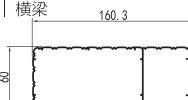
高端 ALUMINIUM  
系统门窗型材

### 葡萄架普通版:

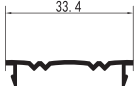
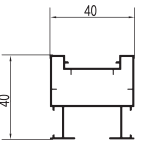
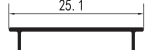
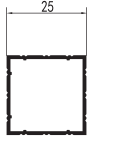
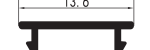
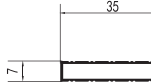
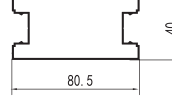
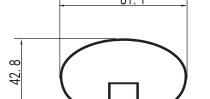
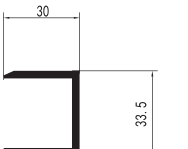
<b>JF-150-150-3   150方管</b> 	<b>CX-CYL018   150主梁</b> 	<b>CX-CYL019   150主梁盖板</b> 	<b>CX-LTHJ014   150横梁和座椅板凳</b> 
T(mm) 3.0 米重 (kg/m) 4.78	T(mm) 2.0 米重 (kg/m) 2.254	T(mm) 2.0 米重 (kg/m) 0.587	T(mm) 1.7 米重 (kg/m) 1.75

<b>ZHUO-015   150横梁盖板</b> 	<b>150*50*2.0   150X50方通</b> 	<b>150*50*1.5   150X50方通</b> 	<b>CX-CYL020   横梁角码</b> 
T(mm) 1.5 米重 (kg/m) 0.248	T(mm) 2.0 米重 (kg/m) 2.14	T(mm) 1.5 米重 (kg/m) 1.61	T(mm) 2.05 米重 (kg/m) 0.739

### 葡萄架豪华版:














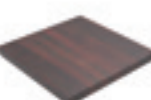
















<b>CX-LTHJ024   150立柱</b> 	<b>CYL001   立柱</b> 	<b>CYL005   主梁</b> 	<b>CYL004   罗马通用盖板</b> 
T(mm) 3.0 米重 (kg/m) 4.8	T(mm) 2.6 米重 (kg/m) 4.77	T(mm) 1.6 米重 (kg/m) 1.93	T(mm) 1.2 米重 (kg/m) 0.29
			<b>CYL007   横梁</b> 
			T(mm) 1.5 米重 (kg/m) 2.52

### 葡萄架通用款:

<b>CYL008   横梁盖板</b> 	<b>ZHUO-007   花格边框</b> 	<b>CYL0-014   花格边框盖板 A</b> 	<b>ZHUO-008   花格方管</b> 
T(mm) 1.2 米重 (kg/m) 0.16	T(mm) 1.05 米重 (kg/m) 0.56	T(mm) 1.0 米重 (kg/m) 0.072	T(mm) 1.2 米重 (kg/m) 0.3
		<b>CYL0-011A   花格边框盖板 B</b> 	
		T(mm) 1.0 米重 (kg/m) 0.05	
<b>ZHUO-009   花格扁格条</b> 	<b>CX-LTHJ011   挡水板</b> 	<b>ZHUO-016   扶手面管</b> 	<b>X022   U型角码</b> 
T(mm) 1.0 米重 (kg/m) 0.2	T(mm) 1.3 米重 (kg/m) 0.987	T(mm) 1.6 米重 (kg/m) 1.04	T(mm) 2.8 米重 (kg/m) 0.67

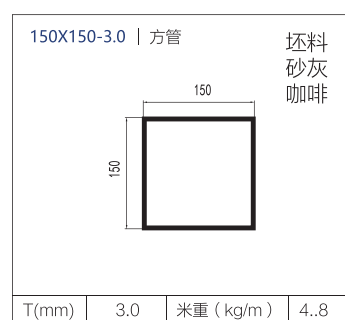
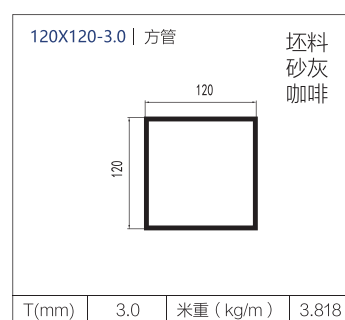
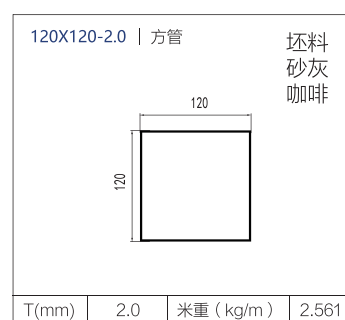
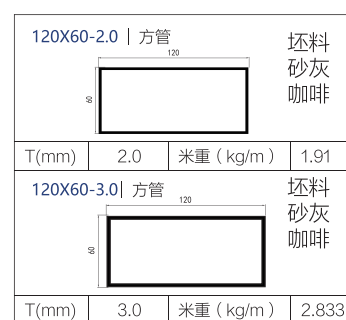
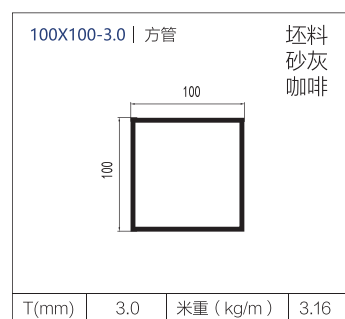
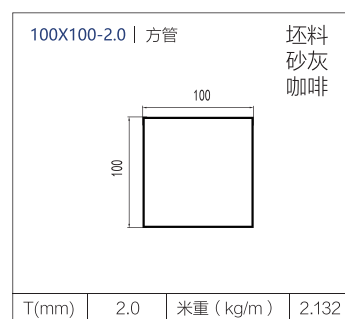
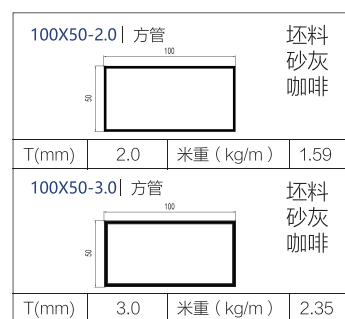
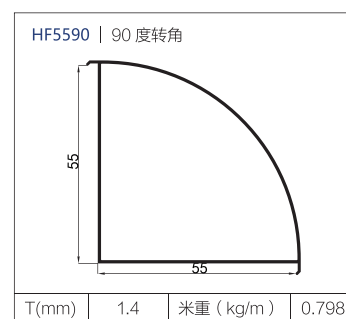
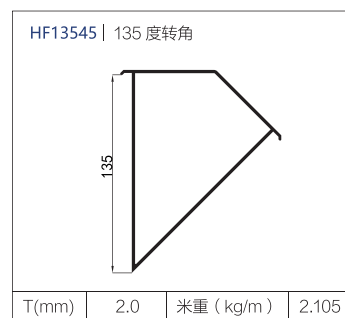
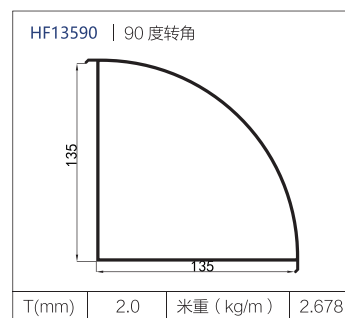
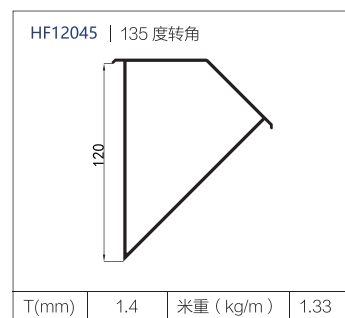
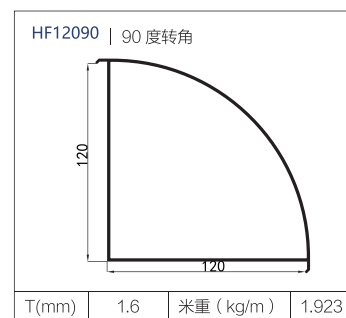
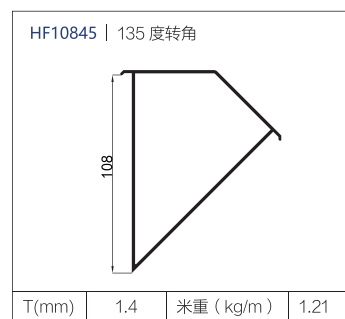
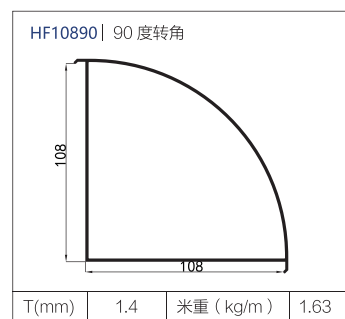
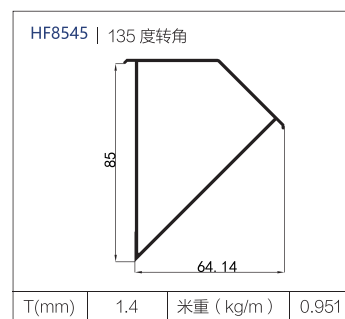
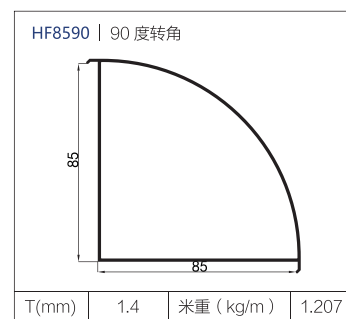
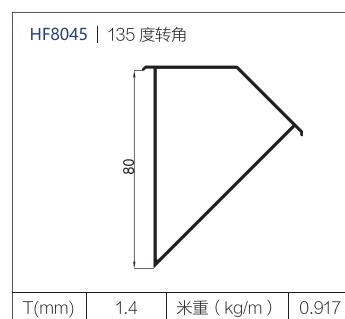
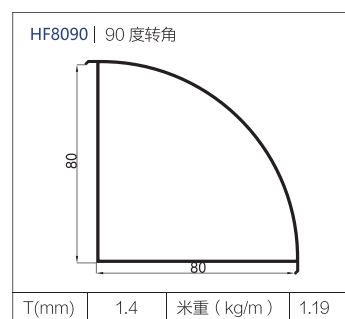
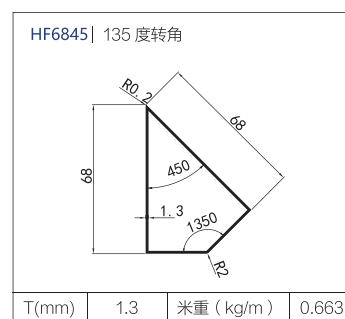
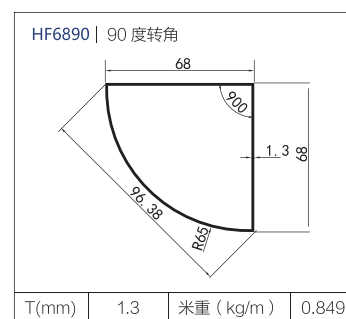
高端 ALUMINIUM  
系统门窗型材

## 凉亭、葡萄架通用配件系列

				
型号: LTPJ16 名称: 六角凉亭顶	型号: LTPJ17 名称: 八角凉亭顶	型号: LTPJ22 名称: 福字封口	型号: LTPJ14 名称: 牛角	型号: LTPJ15 名称: 琉璃瓦片封口
				
型号: LTPJ11 名称: 扶手转角连接件	型号: LTPJ02 名称: 160枪头	型号: LTPJ01 名称: 150枪头	型号: LTPJ12 名称: 扶手面管盖	型号: LTPJ24 名称: 120立柱装饰盖
				
型号: LTPJ23 名称: 100立柱装饰盖	型号: LTPJ21 名称: 花格边框封口	型号: LTPJ15 名称: 150立柱封口	型号: LTPJ16 名称: 160立柱封口	型号: LTPJ18 名称: 铝角码
				
型号: LTPJ150 名称: 150立柱装饰件	型号: LTPJ08 名称: 160立柱装饰件	型号: LTPJ20 名称: 花格方管堵头	型号: LTPJ19 名称: 花格方管转角	型号: LTPJ03 名称: 150、160立柱底座
				
型号: LTPJ05 名称: 六角亭立柱底座	型号: LTPJ06 名称: 八角亭立柱底座	型号: LTPJ25 名称: 圆立柱底座	型号: LTPJ13 名称: 200立柱装饰件	型号: LTPJ26 名称: 50固定件
				
型号: 名称:	型号: 名称:	型号: 名称:	型号: 名称:	型号: 名称:

# 转角、方管系列

高端 ALUMINIUM  
系统门窗型材



# 通用材 - 方管、圆管、角码汇总表

高端 ALUMINIUM  
系统门窗型材

方管汇总表					
序号	型号	宽度 (mm)	高度 (mm)	壁厚 (mm)	米重 (KG/M)
1	ZY-55	15	15	1.20	0.167
2	ZY-301	15	15	1.20	0.176
3	16X16	16	16	1.70	0.264
4	ZY-529	20	20	2.00	0.389
5	ZY-523	20	10	1.20	0.176
6	ZY-15	20	20	1.20	0.230
7	LF065	20	20	1.20	0.241
8	ZY-155	22	22	1.20	0.268
9	ZY-150	22	22	1.80	0.702
10	LF211	25	25	1.20	0.307
11	ZY-82	30	30	1.30	0.361
12	ZY-56	30	14	1.50	0.335
13	ZY-513	30	20	1.10	0.280
14	GYR-ZY-180	30	30	1.50	0.462
15	GR-ZY-194	30	19	1.20	0.300
16	GR-ZY-133	30	15	1.50	0.339
17	ZY-506	35	35	1.20	0.413
18	ZY-514	38	18	1.20	0.343
19	HZDH013	38	38	1.60	0.640
20	HZDH012	38	16	1.10	0.310
21	38X25	38	25	0.80	0.265
22	ZY-57	40	40	1.20	0.502
23	ZY-11	40	20	1.50	0.458
24	40X20	40	20	2.00	0.610
25	ZY-123	45	45	1.20	0.569
26	HZDH015	45	45	2.00	0.940
27	ZY-37	50	33	1.50	0.653
28	ZY-170	50	23	1.20	0.568
29	50X50	50	50	2.00	1.048
30	50X25	50	25	2.00	0.775
31	HZDH014	50.8	50.8	2.40	1.268
32	ZY-40	55	55	1.30	0.751
33	ZY-10	55	55	2.00	1.143
34	ZY-49	60	30	1.50	0.707
35	ZY-159	60	60	1.20	0.768

方管汇总表					
序号	型号	宽度 (mm)	高度 (mm)	壁厚 (mm)	米重 (KG/M)
36	GYR-ZY-51	60	60	1.50	0.949
37	60X25	60	25	1.20	0.538
38	67.5X67.5	67.5	67.5	8.00	5.160
39	70X50	70	50	2.50	1.560
40	70X25-0.9	70	25	0.90	0.456
41	70X25	70	25	2.50	1.220
42	ZY-378	75	75	1.20	0.967
43	ZY-537	80	80	1.50	1.274
44	80X44	80	44	0.95	0.633
45	PYD10	100	38	1.80	1.310
46	100X44	100	44	1.30	1.000
47	100X25	100	25	1.30	0.863
48	100X20	100	20	0.90	0.570
49	BG110X65	110	65	3.00	2.768

通用材 - 方管、圆管、角码汇总表

高端 ALUMINIUM  
系统门窗型材

方管汇总表						方管汇总表					
序号	型号	宽度 (mm)	高度 (mm)	壁厚 (mm)	米重 (KG/M)	序号	型号	宽度 (mm)	高度 (mm)	壁厚 (mm)	米重 (KG/M)
1	F15X15	15	15	1.0	0.153	36	F60X60	60	60	2.0	1.267
2	F20X20	20	20	1.0	0.207	37	F60X60	60	60	3.0	1.867
3	F20X20	20	20	1.2	0.246	38	F70X70	70	70	2.0	1.485
4	F20X20	20	20	1.4	0.284	39	F76X76	76	76	1.0	0.841
5	F20X20	25	25	2.0	0.393	40	F76X76	76	76	1.2	1.006
6	F25X25	25	25	0.8	0.211	41	F76X76	76	76	2.0	1.66
7	F25X25	25	25	1.0	0.262	42	F80X80	80	80	1.2	1.303
8	F25X25	25	25	1.2	0.312	43	F80X80	80	80	2.0	1.704
9	F25X25	25	25	1.4	0.361	44	F100X100	100	100	1.0	1.081
10	F25X25	25	25	2.0	0.502	45	F100X100	100	100	1.4	1.507
11	F25X25	25	25	3.0	0.721	46	F100X100	100	100	2.0	2.14
12	F30X30	30	30	1.0	0.317	47	F100X100	100	100	2.5	2.662
13	F30X30	30	30	1.2	0.377	48	F100X100	100	100	3.0	3.178
14	F30X30	30	30	1.4	0.437	49	F100X100	100	100	2.9	3.075
15	F30X30	30	30	2.0	0.612	50	F110X110	110	110	2.0	2.359
16	F30X30	30	30	3.0	0.885	51	F110X110	110	110	3.0	3.505
17	F35X35	35	35	1.5	0.549	52	F120X120	120	120	1.85	2.387
18	F35X35	35	35	2.0	0.721	53	F120X120	120	120	3.0	3.833
19	F38X38	38	38	1.0	0.404	54	F130X130	130	130	2.0	2.8
20	F38X38	38	38	1.6	0.636	55	F130X130	130	130	2.5	3.481
21	F40X40	40	40	0.9	0.384	56	F130X130	130	130	3.0	4.161
22	F40X40	40	40	1.0	0.426	57	F140X140	140	140	3.0	4.488
23	F40X40	40	40	1.1	0.467	58	F150X150	150	150	2.0	3.232
24	F40X40	40	40	1.2	0.508	59	F150X150	150	150	3.0	4.816
25	F40X40	40	40	1.4	0.59	60	F150X150	150	150	2.2	3.551
26	F40X40	40	40	2.0	0.83	61	F200X200	200	200	3.0	6.454
27	F45X45	45	45	2.0	0.939						
28	F50X50	50	50	0.8	0.43						
29	F50X50	50	50	1.0	0.535						
30	F50X50	50	50	1.2	0.639						
31	F50X50	50	50	1.4	0.743						
32	F50X50	50	50	1.6	0.846						
33	F50X50	50	50	2.0	1.048						
34	F50X50	50	50	3.0	1.54						
35	F60X60	60	60	1.0	0.644						

通用材 - 方管、圆管、角码汇总表

高端 ALUMINIUM  
系统门窗型材

方管汇总表						方管汇总表					
序号	型号	宽度 (mm)	高度 (mm)	壁厚 (mm)	米重 (KG/M)	序号	型号	宽度 (mm)	高度 (mm)	壁厚 (mm)	米重 (KG/M)
1	B20X15	20	15	1.0	0.18	36	B50X40	50	40	1.4	0.667
2	B25X10	25	10	1.6	0.278	37	B50X40	50	40	2.0	0.939
3	B25X20	25	20	1.2	0.279	38	B60X20	60	20	1.2	0.508
4	B25X20	25	20	1.3	0.301	39	B60X25	60	25	1.0	0.453
5	B30X20	30	20	1.2	0.312	40	B60X30	60	30	1.0	0.48
6	B30X20	30	20	1.8	0.456	41	B60X30	60	30	1.2	0.574
7	B30X20	30	20	1.5	0.385	42	B60X30	60	30	2.0	0.939
8	B30X25	30	25	0.8	0.233	43	B60X30	60	30	0.8	0.386
9	B38X25	38	25	1.0	0.333	44	B60X40	60	40	1.0	0.535
10	B38X25	38	25	1.4	0.46	45	B60X40	60	40	1.2	0.639
11	B38X25	38	25	1.5	0.491	46	B60X40	60	40	1.4	0.743
12	B38X25	38	25	0.9	0.301	47	B60X40	60	40	2.0	1.048
13	B40X20	40	20	1.0	0.317	48	B60X50	60	50	1.4	0.819
14	B40X20	40	20	1.2	0.377	49	B70X30	70	30	1.2	0.639
15	B40X25	40	25	2.0	0.666	50	B70X30	70	30	2.0	1.048
16	B40X30	40	30	1.2	0.443	51	B70X40	70	40	2.0	1.158
17	B40X30	40	30	1.5	0.549	52	B70X50	70	50	2.0	1.267
18	B40X30	40	30	2.0	0.721	53	B70X50	70	50	3.0	1.867
19	B40X30	40	30	0.9	0.335	54	B70X50	70	50	1.4	0.896
20	B40X30	40	30	3.0	1.048	55	B75X50	75	50	3.0	1.949
21	B50X20	50	20	1.0	0.371	56	B75X50	75	50	5.0	3.14
22	B50X20	50	20	1.3	0.478	57	B76X25	76	25	0.8	0.434
23	B50X20	50	20	1.5	0.549	58	B76X25	76	25	1.2	0.646
24	B50X20	50	20	2.0	0.721	59	B76X25	76	25	2.0	1.059
25	B50X20	50	25	1.2	0.443	60	B76X44	76	44	1.0	0.644
26	B50X25	50	25	1.0	0.399	61	B76X44	76	44	1.2	0.771
27	B50X25	50	25	1.4	0.552	62	B76X44	76	44	1.4	0.896
28	B50X25	50	30	2.0	0.775	63	B76X44	76	44	2.0	1.267
29	B50X30	50	30	1.1	0.467	64	B76X44	76	44	3.0	1.867
30	B50X30	50	30	1.2	0.508	65	B76X44	76	44	1.2	0.771
31	B50X30	50	30	1.5	0.631	66	B80X20	80	20	0.8	0.43
32	B50X30	50	30	1.6	0.671	67	B80X20	80	20	2.0	1.048
33	B50X30	50	40	0.9	0.384	68	B80X25	80	25	0.8	0.452
34	B50X40	50	40	0.8	0.386	69	B80X25	80	25	1.2	0.672
35	B50X40	50	40	1.0	0.48	70	B80X30	80	30	1.2	0.705

通用材 - 方管、圆管、角码汇总表

高端 ALUMINIUM  
系统门窗型材

方管汇总表					
序号	型号	宽度 (mm)	高度 (mm)	壁厚 (mm)	米重 (KG/M)
71	B80X30	80	30	1.4	0.819
72	B80X30	80	30	2.2	1.268
73	B80X35	80	35	1.5	0.917
74	B80X40	80	40	1.0	0.644
75	B80X40	80	40	1.2	0.771
76	B80X40	80	40	1.4	0.896
77	B80X40	80	40	2.0	1.267
78	B80X44	80	44	2.0	1.31
79	B80X44	80	44	1.2	0.797
80	B80X44	80	44	3.0	1.933
81	B80X50	80	50	1.2	0.836
82	B80X50	80	50	1.5	1.04
83	B80X50	80	50	2.0	1.376
84	B80X50	80	50	2.5	1.706
85	B80X60	80	60	1.2	0.902
86	B80X60	80	60	2.0	1.485
87	B80X60	80	60	1.4	1.049
88	B80X60	80	60	1.1	0.828
89	B90X25	90	25	0.8	0.495
90	B96X23	96	23	0.8	0.513
91	B100X20	100	20	1.5	0.958
92	B100X20	100	20	2.0	1.267
93	B100X25	100	25	0.85	0.572
94	B100X25	100	25	1.0	0.672
95	B100X25	100	25	1.2	0.803
96	B100X25	100	25	1.4	0.934
97	B100X30	100	30	1.2	0.836
98	B100X30	100	30	2.0	1.376
99	B100X30	100	30	1.0	0.699
100	B100X30	100	30	1.5	1.04
101	B100X30	100	30	1.1	0.768
102	B100X38	100	38	2.0	1.463
103	B100X40	100	40	1.0	0.753
104	B100X40	100	40	1.2	0.902
105	B100X40	100	40	1.5	1.122

方管汇总表					
序号	型号	宽度 (mm)	高度 (mm)	壁厚 (mm)	米重 (KG/M)
106	B100X40	100	40	2.0	1.485
107	B100X40	100	40	1.8	1.341
108	B100X40	100	40	2.8	2.055
109	B100X44	100	44	1.0	0.775
110	B100X44	100	44	1.4	1.079
111	B100X44	100	44	1.6	1.23
112	B100X44	100	44	2.0	1.539
113	B100X44	100	44	3.0	2.26
114	B100X50	100	50	0.8	0.648
115	B100X50	100	50	1.0	0.808
116	B100X50	100	50	1.2	0.967
117	B100X50	100	50	1.5	1.122
118	B100X50	100	50	2.0	1.594
119	B100X50	100	50	2.5	1.979
120	B100X50	100	50	2.9	2.283
121	B100X60	100	60	1.2	1.033
122	B100X60	100	60	1.5	1.286
123	B100X60	100	60	2.2	1.869
124	B100X80	100	80	2.0	1.922
125	B120X25	120	25	2.0	1.54
126	B120X25	120	25	1.4	1.087
127	B120X30	120	30	1.4	1.125
128	B120X30	120	30	1.2	0.967
129	B120X30	120	30	2.0	1.594
130	B120X40	120	40	1.4	1.202
131	B120X40	120	40	3.0	2.523
132	B120X50	120	50	1.2	1.098
133	B120X50	120	50	1.0	0.917
134	B120X50	120	50	1.4	1.278
135	B120X50	120	50	1.8	1.635
136	B120X50	120	50	2.0	1.813
137	B120X60	120	60	1.4	1.355
138	B120X60	120	60	2.0	1.922
139	B120X60	120	60	2.5	2.389
140	B120X60	120	60	2.9	2.758

方管汇总表					
序号	型号	宽度 (mm)	高度 (mm)	壁厚 (mm)	米重 (KG/M)
141	B120X75	120	75	2.0	2.086
142	B120X80	120	80	1.8	1.93

通用材 - 方管、圆管、角码汇总表

高端 ALUMINIUM  
系统门窗型材

方管汇总表					
序号	型号	宽度 (mm)	高度 (mm)	壁厚 (mm)	米重 (KG/M)
1	12X1.0	12	1.00	0.094	0.819
2	YG16	16	1.10	0.141	1.268
3	16X5	16	5.00	0.472	0.917
4	19X1.2	19	1.20	0.184	0.644
5	19X1.0	19	1.00	0.154	0.771
6	22X1.2	22	1.20	0.214	0.896
7	25X2.0A	25	2.00	0.395	1.267
8	25X1.5	25	1.50	0.302	1.31
9	25X1.2A	25	1.20	0.245	0.797
10	25X1.0	25	1.00	0.206	1.933
11	28X1.5A	28	1.50	0.341	0.836
12	28X1.2A	28	1.20	0.276	1.04
13	32X1.2	32	1.20	0.317	1.376
14	35X1.6	35	1.60	0.458	1.706
15	35X1.2	35	1.20	0.349	0.902
16	38X1.8	38	1.80	0.559	1.485
17	38x1.5	38	1.50	0.470	1.049
18	38X1.2	38	1.20	0.379	0.828
19	44.5X2.0	44.5	2.00	0.729	0.495
20	YG45X2	45	2.00	0.738	0.513
21	LC-002	45	3.00	1.081	0.958
22	45X2.5	45	2.50	0.911	1.267
23	58X1.8	58	1.80	0.868	0.572
24	58X1.0	58	1.00	0.489	0.672
25	60X1.5	60	1.50	0.753	0.803
26	60X1.2	60	1.20	0.605	0.934
27	60X3.0	60	3.00	1.559	0.836
28	70X2.0	70	2.00	1.166	1.376
					0.699
					1.04
					0.768
					1.463
					0.753
					0.902
					1.122

方管汇总表					
序号	型号	宽度 (mm)	高度 (mm)	壁厚 (mm)	米重 (KG/M)
1	J25X25	25	25	1.5	0.199
2	J30X20	30	20	3.0	0.385
3	J30X20	30	20	2.0	0.262
4	J30X30	30	30	3.0	0.467
5	J30X30	30	30	2.2	0.347
6	J38X38	38	38	3.0	0.598
7	J38X38	38	38	2.7	0.54
8	J40X40	40	40	2.0	0.426
9	J50X50	50	50	2.0	0.535
10	J150*30	150	30	5.7	2.712
11	J80*40	80	40	5.0	1.569
12	J75*75	75	75	6.0	2.359
13	J65*65	65	65	4.9	1.673
14	J60*60	60	60	3.0	0.958
15	J60*60	60	60	4.08	1.291
16	J60*30	60	30	3.0	0.713
17	J60*25	60	25	3.0	0.672
18	J50*50	50	50	2.5	0.665
19	J50*50	50	50	3.08	0.815
20	J50*50	50	50	3.9	1.023
21	J50*50	50	50	5.0	1.297
22	J50*50	50	50	7.0	1.777
23	J50*30	50	30	2.0	0.426
24	J50*30	50	30	3.0	0.631
25	J50*25	50	25	3.0	0.59
26	J50*19	50	29	3.0	0.541
27	J48*48	48	48	2.8	0.712
28	J45*45	45	45	5.0	1.16
29	J40*40	40	40	3.0	0.631
30	J40*40	40	40	3.98	0.826
31	J40*40	40	40	5.05	1.033
32	J40*30	40	30	2.0	0.371
33	J40*25	40	25	3.0	0.508
34	J40*20	40	20	2.85	0.445
35	J38*38	38	38	1.96	0.396

方管汇总表					
序号	型号	宽度 (mm)	高度 (mm)	壁厚 (mm)	米重 (KG/M)
36	J38*38	38	38	2.07	0.418
37	J38*38	38	38	4.06	0.77
38	J35*35	35	35	2.0	0.371
39	HX3525	35	25	2.96	0.461
40	J30*30	30	30	2.06	0.326
41	J30*30	30	30	2.37	0.373
42	J30*30	30	30	3.0	0.467
43	J30*27	30	27	3.0	0.442
44	J30*15	30	15	3.0	0.344
45	J27*17	27	17	1.2	0.14
46	J27*17	27	17	2.15	0.246
47	J25*25	25	25	1.55	0.205
48	J25*25	25	25	1.8	0.237
49	J25*25	25	25	1.96	0.257
50	J25*25	25	25	3.0	0.385
51	J25*20	25	20	1.97	0.231
52	J25*20	25	20	3.0	0.344
53	J25*15	25	15	1.6	0.168
54	J25*15	25	15	2.05	0.212
55	J25*15	25	15	3.0	0.303
56	J23*8	23	8	2.8	0.216
57	J20*30	20	30	1.3	0.173
58	J20*30	20	30	1.98	0.26
59	J20*30	20	30	2.0	0.262
60	J20*30	20	30	3.0	0.385
61	J20*20	20	20	1.67	0.175
62	J20*20	20	20	2.06	0.213
63	J20*20	20	20	3.0	0.303
64	J20*10	20	10	2.25	0.17
65	J19*19	19	19	2.0	0.197
66	J18*18	18	18	2.0	0.186
67	J18*12	18	12	1.88	0.144
68	J15*15	15	15	2.0	0.153
69	J12*20	12	20	2.5	0.201
70	J12*17	12	17	2.0	0.147